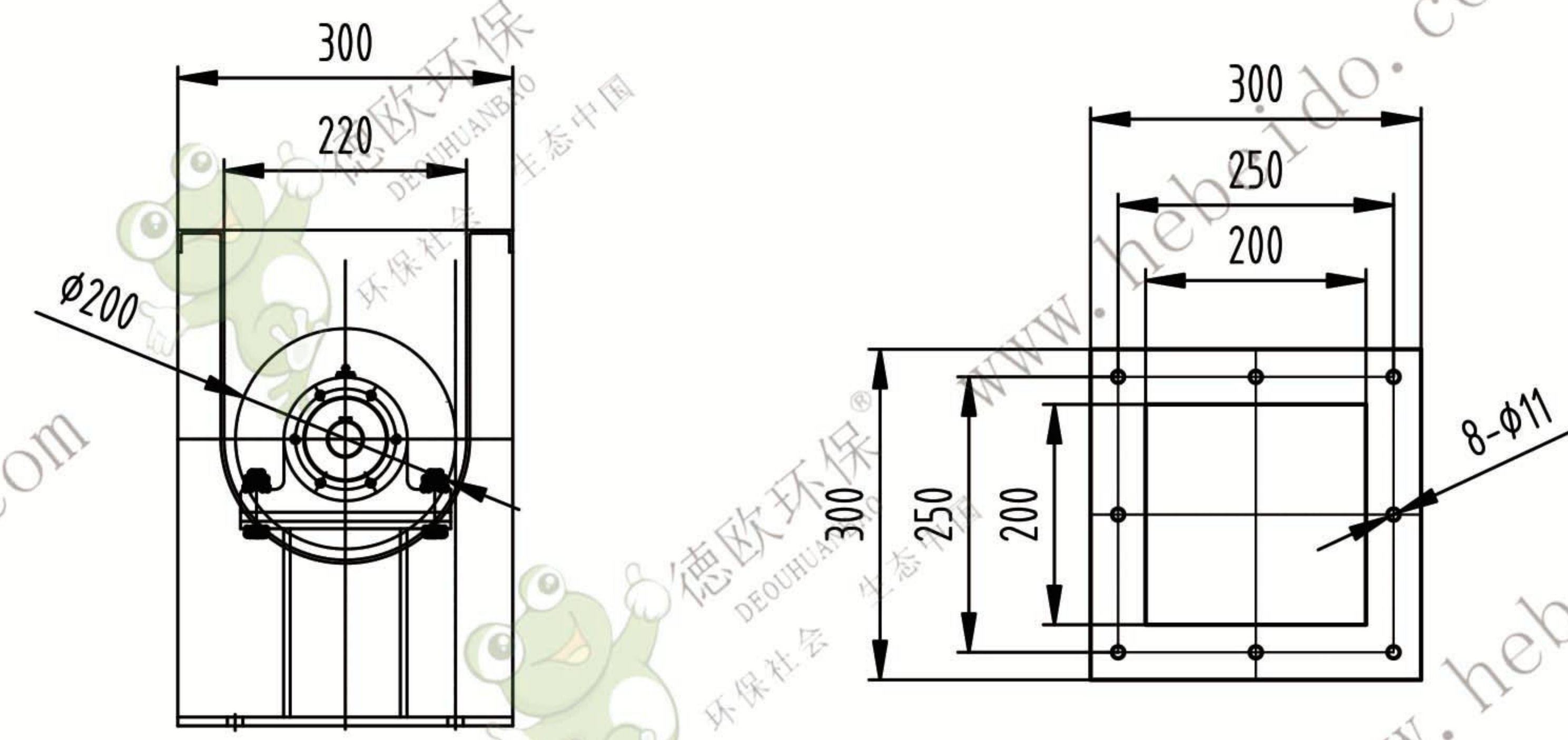
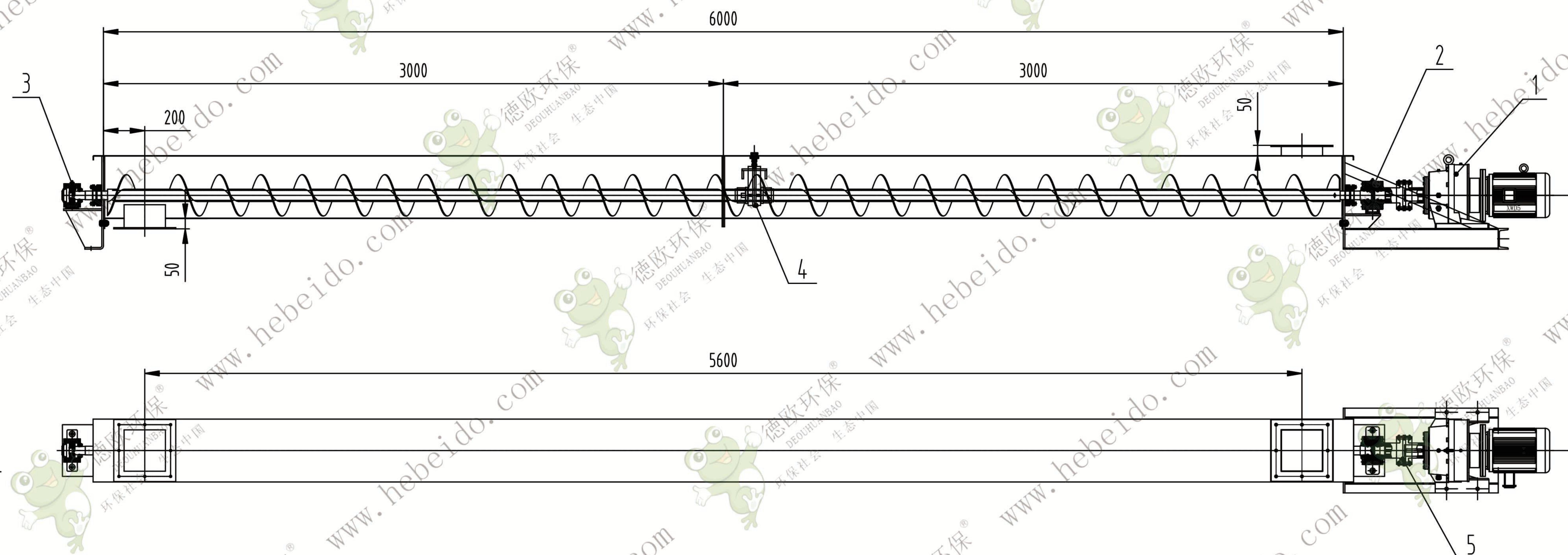


DKH-00ZS1



进出料口尺寸

5	LS200-04G	液子链接轴器	1																								
4	LS200-03K	滑块吊轴承	1																								
3	LS200-02H	铸铁轴承座尾轴装配	1																								
2	LS200-01H	铸铁轴承座头轴装配	1																								
1	XWD5-35-Y4-4P-M1-1	摆线针轮减速机+B5电机	1	外购件																							
序号	图号	名称	数量	材料	重量		备注																				
					单件	总计																					
装配图																											
<table border="1"> <tr> <td>标记</td> <td>人数</td> <td>更改文件号</td> <td>签字</td> <td>日期</td> </tr> <tr> <td>设计</td> <td>李连通</td> <td>标准化</td> <td></td> <td></td> </tr> <tr> <td>审核</td> <td>秦海波</td> <td></td> <td></td> <td></td> </tr> <tr> <td>工艺</td> <td>刘飞</td> <td>日期</td> <td>2024/5/31</td> <td></td> </tr> </table>				标记	人数	更改文件号	签字	日期	设计	李连通	标准化			审核	秦海波				工艺	刘飞	日期	2024/5/31		图样标记	重量	比例	LS200-HKG
标记	人数	更改文件号	签字	日期																							
设计	李连通	标准化																									
审核	秦海波																										
工艺	刘飞	日期	2024/5/31																								
					1:20																						
				共 页	第 页																						



U型螺旋

LS200-HKG