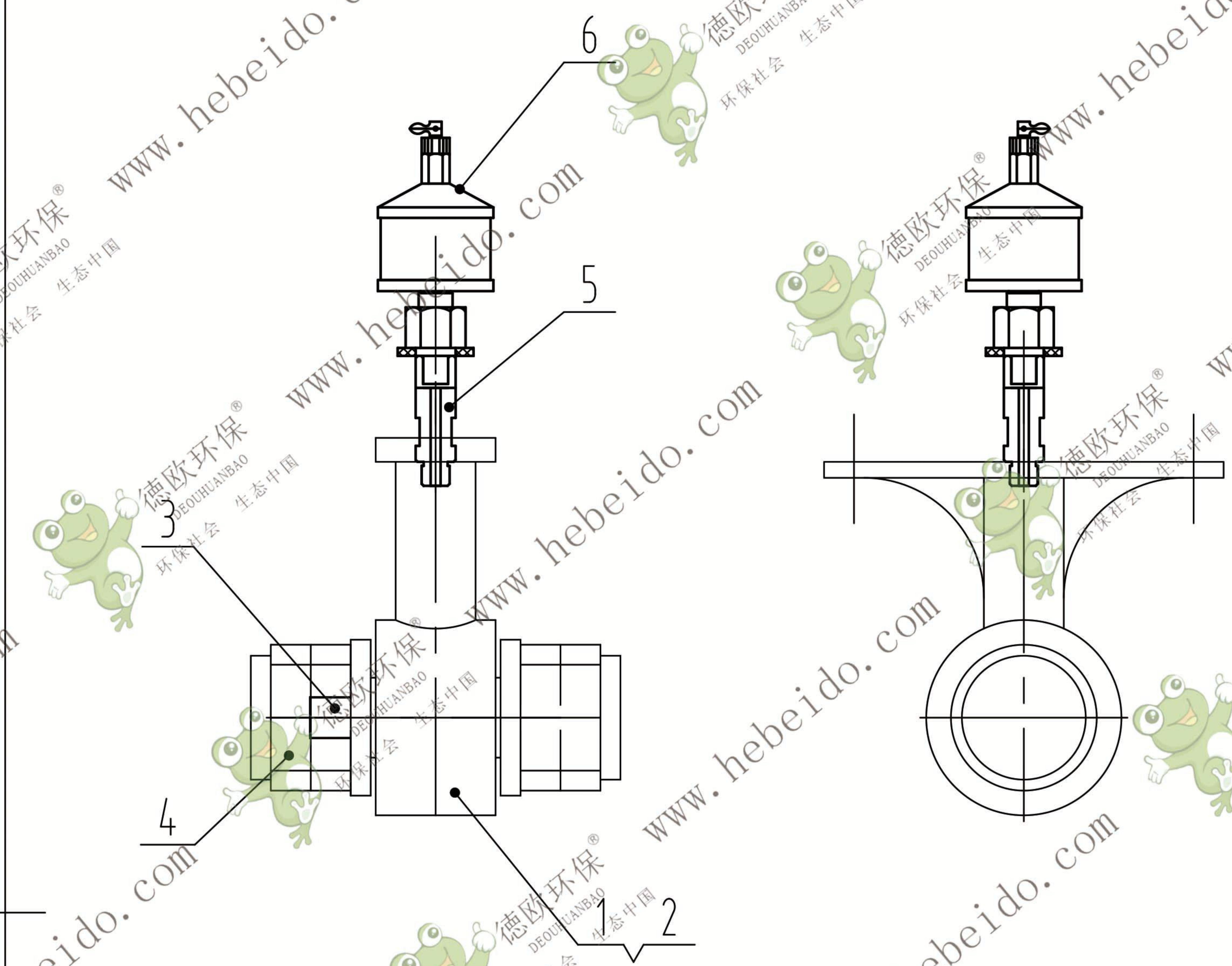


LS500-03K



6		滴油杯	1				
5	Q235	注油管	1				
4	45#	管轴口	2				
3	45#	舌连接轴	1				
2	耐磨套		1				
1	Q235	吊架主体	1				
序号	图号	名称	数量	材料	单件重量	总计重量	备注

				十字滑块吊轴承 LS500-03K		
设计	李连通	标准化		图样标记	重量	比例
审核	秦海波					1:4
工艺	刘飞	日期	2024/6/1	共 页		第 页