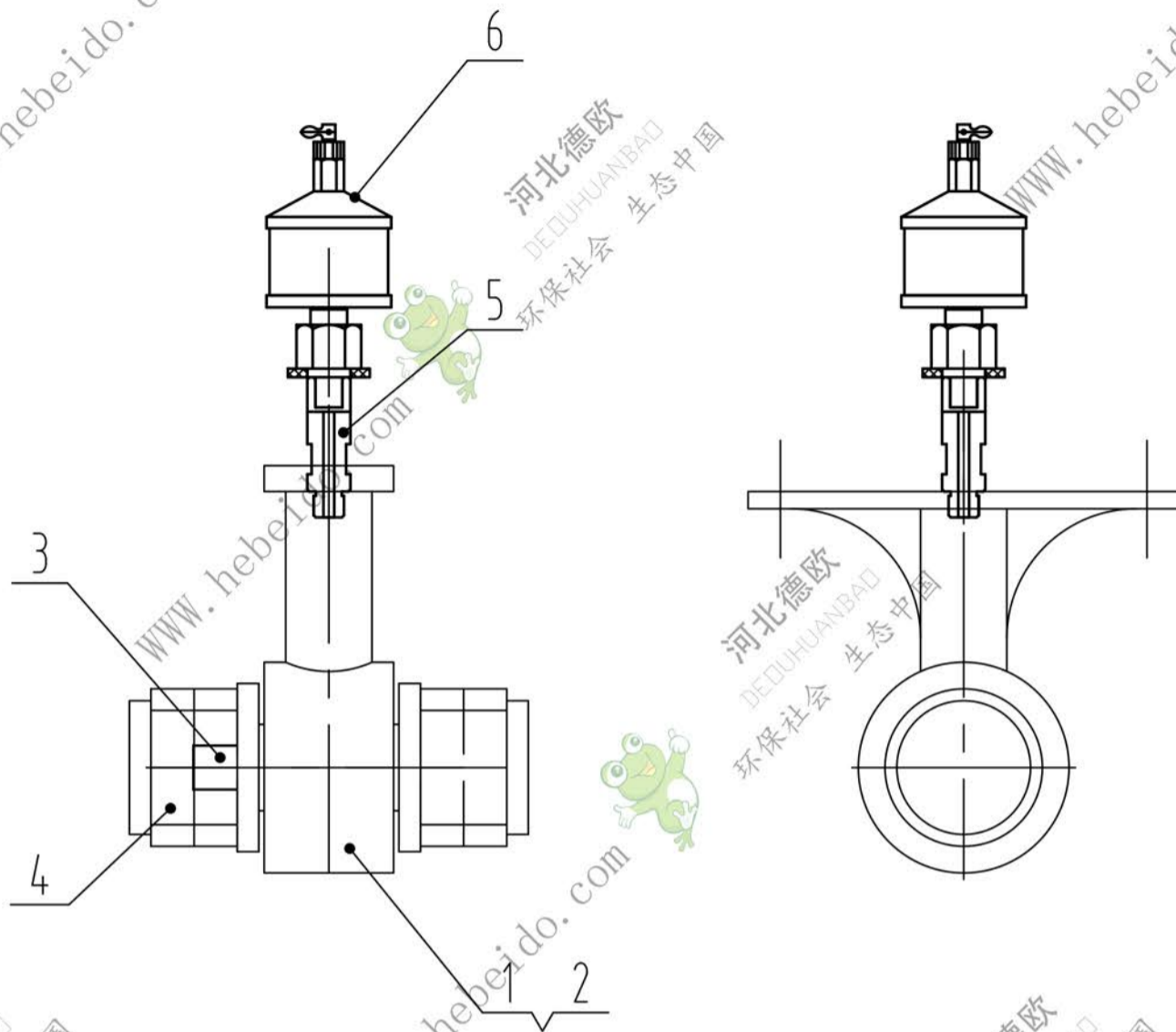


LS300-03K



6		滴油杯	1				
5	Q235	注油管	1				
4	45#	管轴口	2				
3	45#	舌连接轴	1				
2	耐磨套		1				
1	Q235	吊架主体	1				
序号	图号	名称	数量	材料	重量		备注
					单件	总计	

组件					德欧环保 DEOUHUANBAO 环保社会 生态中国		
标记 处数 更改文件号 签字 日期 设计 李连通 标准化 审核 秦海波 工艺 刘飞 日期 2024/6/1					十字滑块吊轴承 LS300-03K		
图样标记					重量		比例
共 页					第 页		1:4