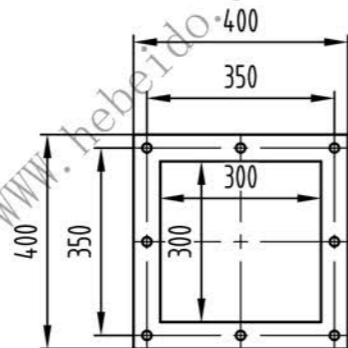
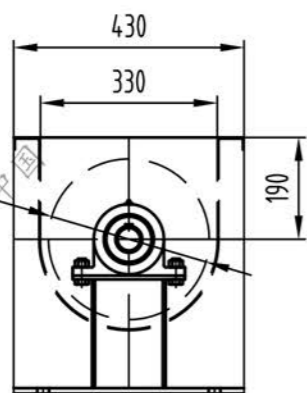
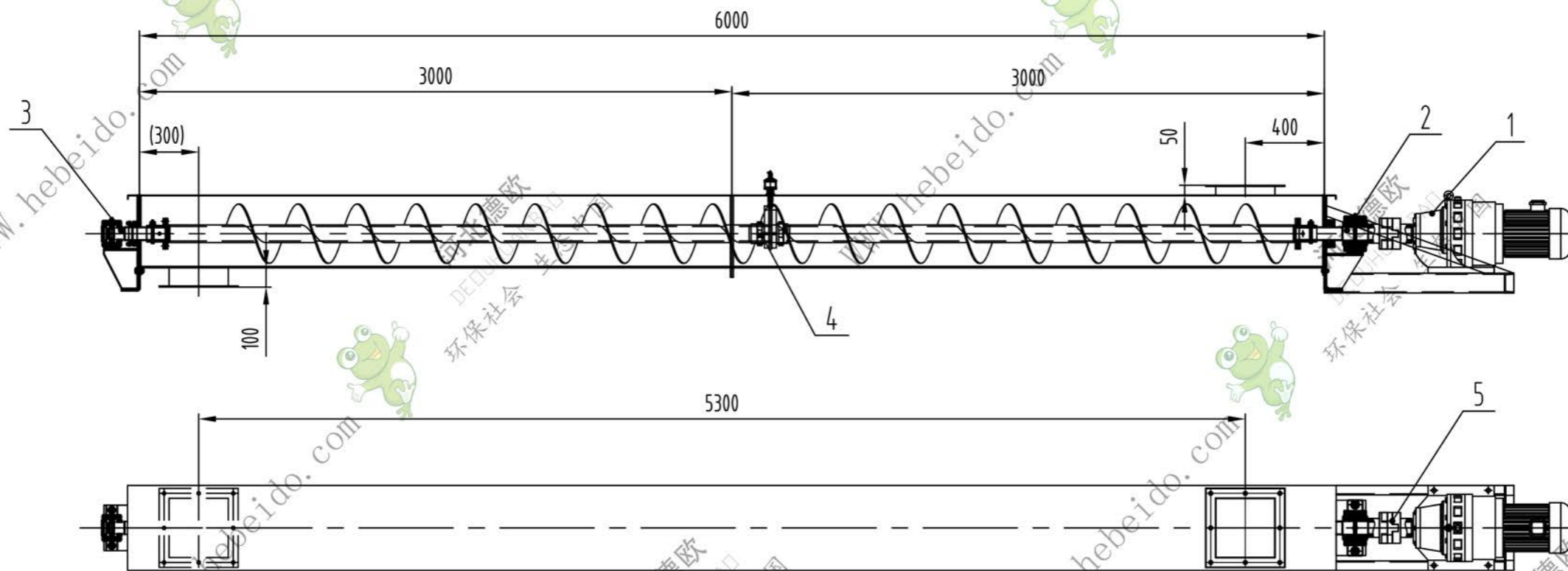


LS300-HKK



进出料口尺寸

序号	图号	名称	数量	材料	单件	总计	备注
					重量	重量	
5	LS300-04KL	滑块联轴器	1	组件			
4	LS300-03K	十字滑块吊轴承	1	组件			
3	LS300-02H	铸铁轴承座尾轴装配	1	组件			
2	LS300-01H	铸铁轴承座头轴装配	1	组件			
1	XWD6-35-Y5.5-4P-M1-1	摆线针轮减速机+B5电机	1	外购件			
装配图							
标记	数量	更改文件号	签字	日期	德欧环保 DEDUHUANBAO 环保社会 生态中国 U型螺旋 LS300-HKK		
设计		李连通	标准化	刘飞			
审核		袁海波					
工艺			日期	2024/6/1	图样标记	重量	比例
					共 页	第 页	1:25