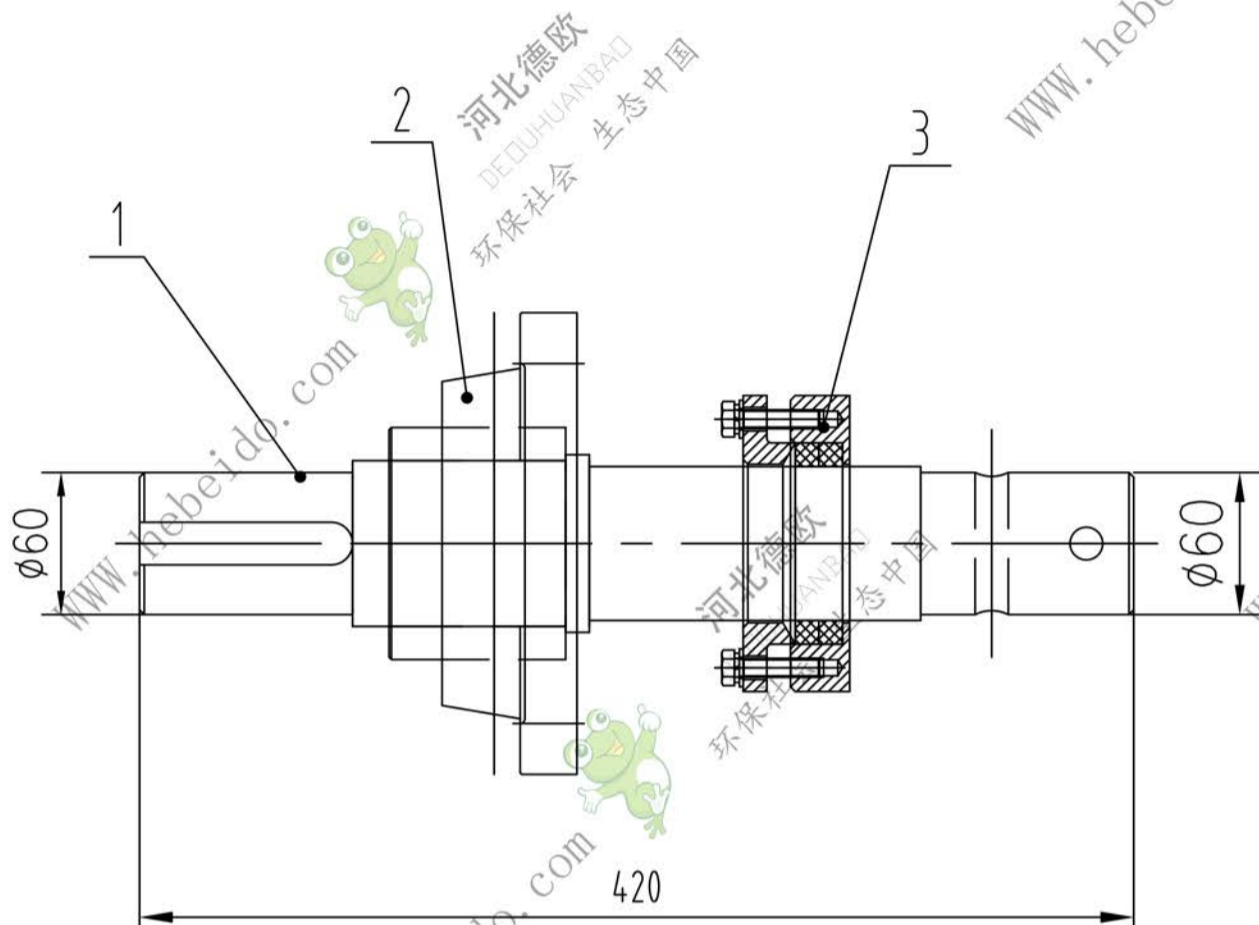


LS300-01F



3	LS300-01F-03	两道填料密封盒	1	Q235			
2	LS300-01F-02	FC方形座轴承	1	GB/T7810-1995			
1	LS300-01F-01	FC轴承头轴	1	45#			
序号	图号	名称	数量	材料	单件	总计	备注
					重量	重量	

组件					德欧环保 DEOUHUANBAO 环保社会 生态中国	
标记 处数 更改文件号 签字 日期 设计 李连通 标准化 审核 秦海波 工艺 刘飞 日期 2024/6/1					图样标记 重量 比例 1:4	
共 页					第 页	
					方形FC轴承头轴装配 LS300-01F	