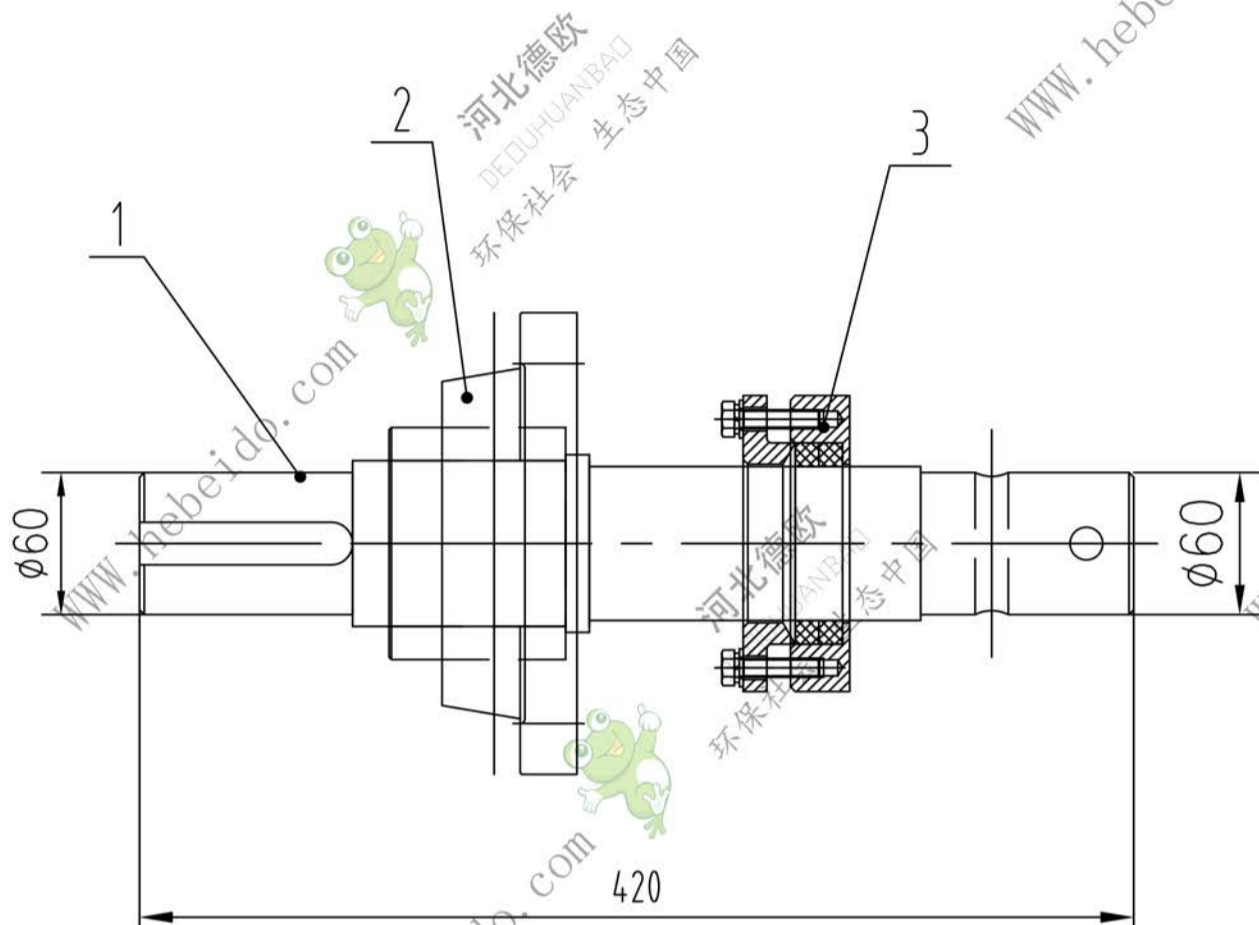


LS350-01F



3	LS350-01F-03	两道填料密封盒	1	Q235			
2	LS350-01F-02	FC方形座轴承	1	GB/T7810-1995			
1	LS350-01F-01	FC轴承头轴	1	45#			
序号	图号	名称	数量	材料	单件	总计	备注
					重量	重量	

组件																										
<table border="1"> <tr> <td>标记</td> <td>处数</td> <td>更改文件号</td> <td>签字</td> <td>日期</td> </tr> <tr> <td>设计</td> <td></td> <td>李连通</td> <td>标准化</td> <td></td> </tr> <tr> <td>审核</td> <td></td> <td>秦海波</td> <td></td> <td></td> </tr> <tr> <td>工艺</td> <td></td> <td>刘飞</td> <td>日期</td> <td>2024/6/1</td> </tr> </table>					标记	处数	更改文件号	签字	日期	设计		李连通	标准化		审核		秦海波			工艺		刘飞	日期	2024/6/1	方形FC轴承头轴装配 LS350-01F	
标记	处数	更改文件号	签字	日期																						
设计		李连通	标准化																							
审核		秦海波																								
工艺		刘飞	日期	2024/6/1																						
			图样标记	重量	比例																					
			共 页	第 页	1:4																					