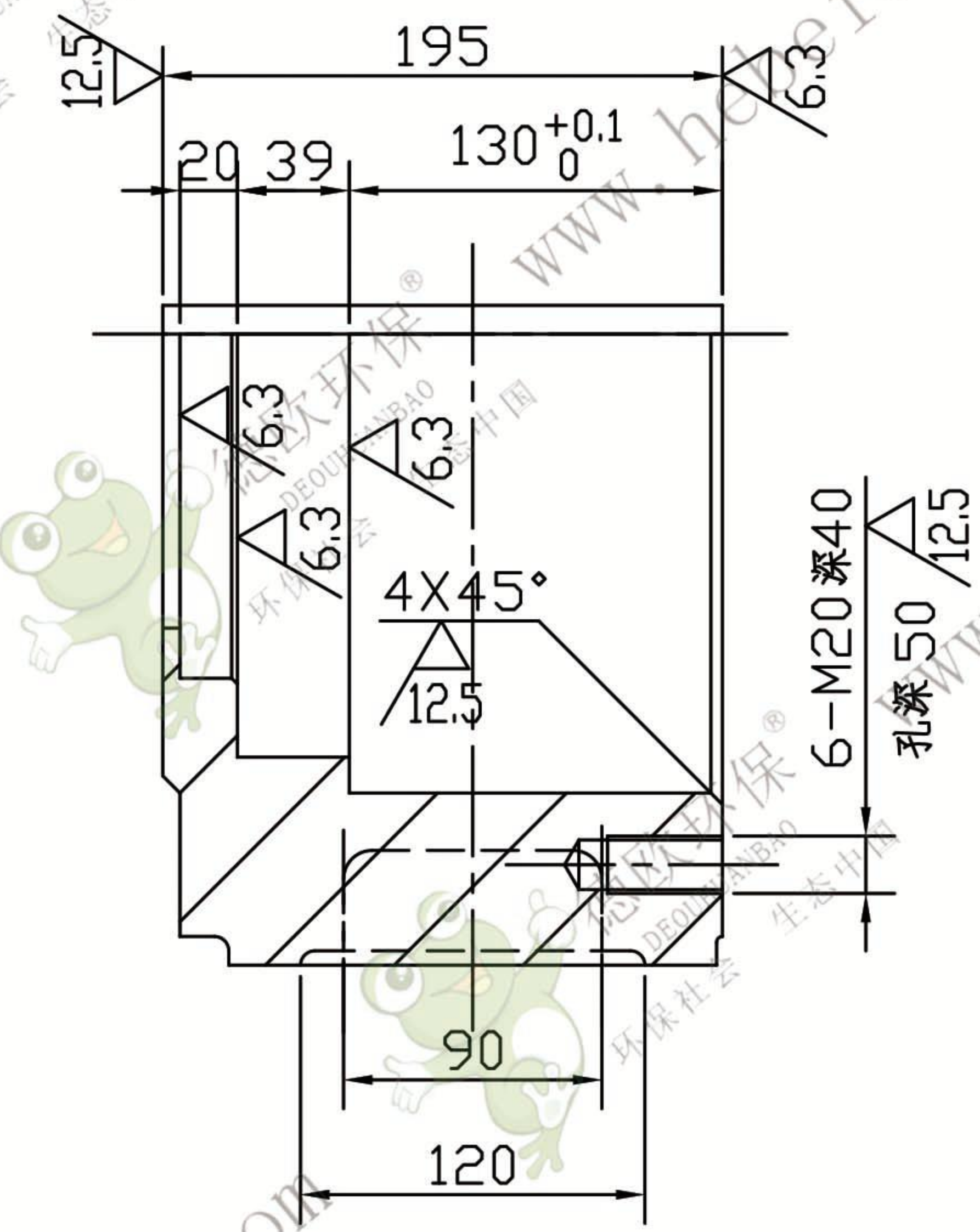
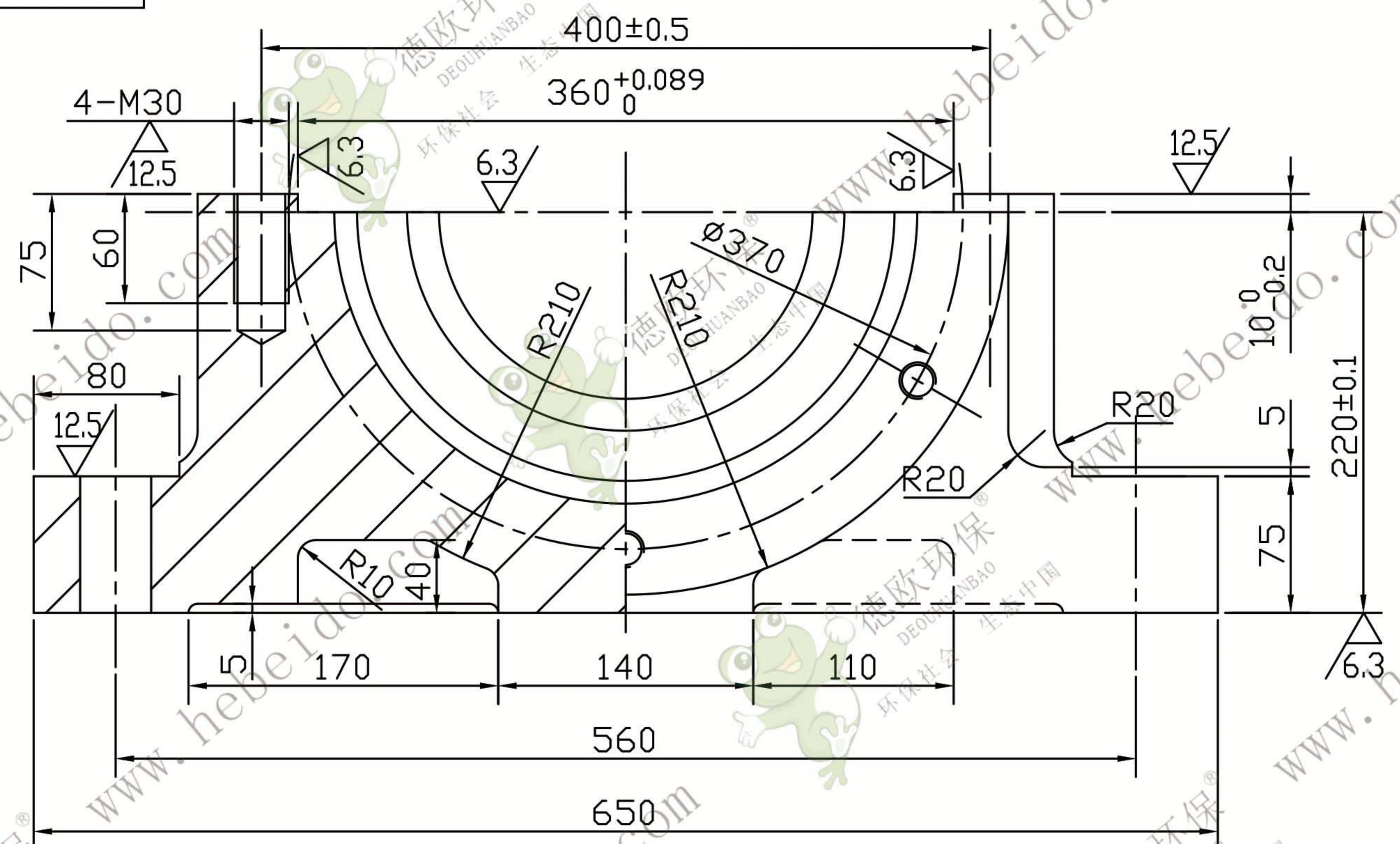
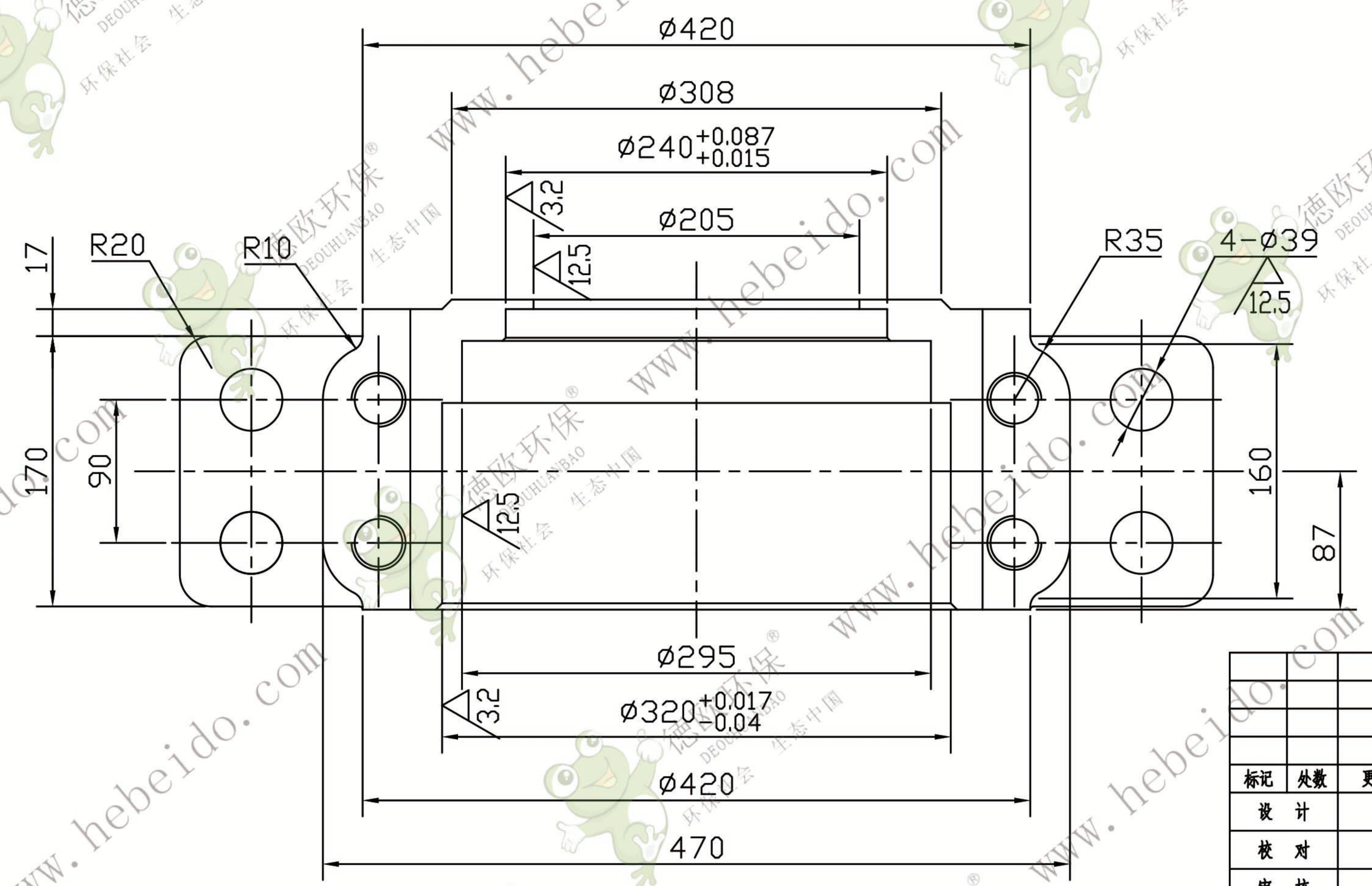


NE200-02-11-1



其余√



- 技术要求
1. 铸件按 GB5676-85 验收, 并须退火处理。
 2. 未注铸造圆角为 R3-5。
 3. 与轴承座上盖同时加工。
 4. 其他未注倒角为 2X45°。
 5. 非工作面涂防锈漆和色漆各一道。

					首节轴承座下座			NE200-02-11-1	
标记	处数	更改文件号	签字	日期	图样标记	重量	比例	HT250	
设计			标准化			46	1:4	德欧环保 DEOUHuanbao 环保社会 生态中国	
校对			批准						
审核									
工艺			日期	2002.5	共 张	第 张			