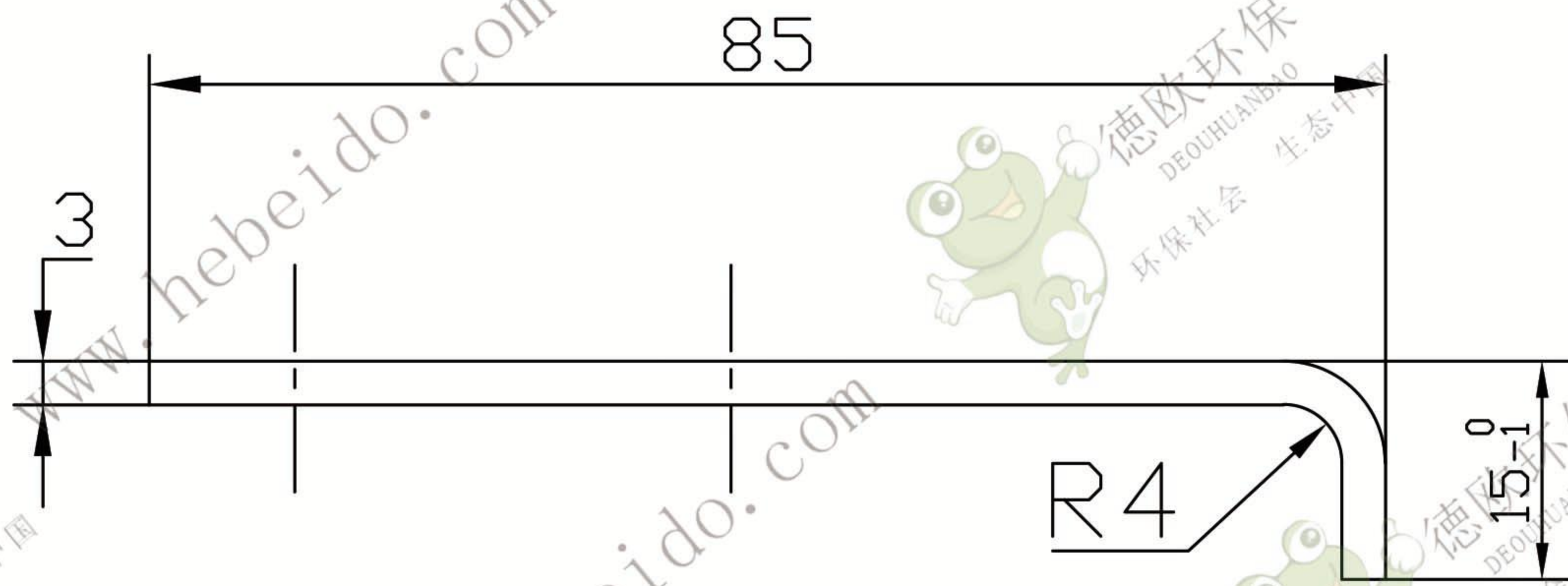
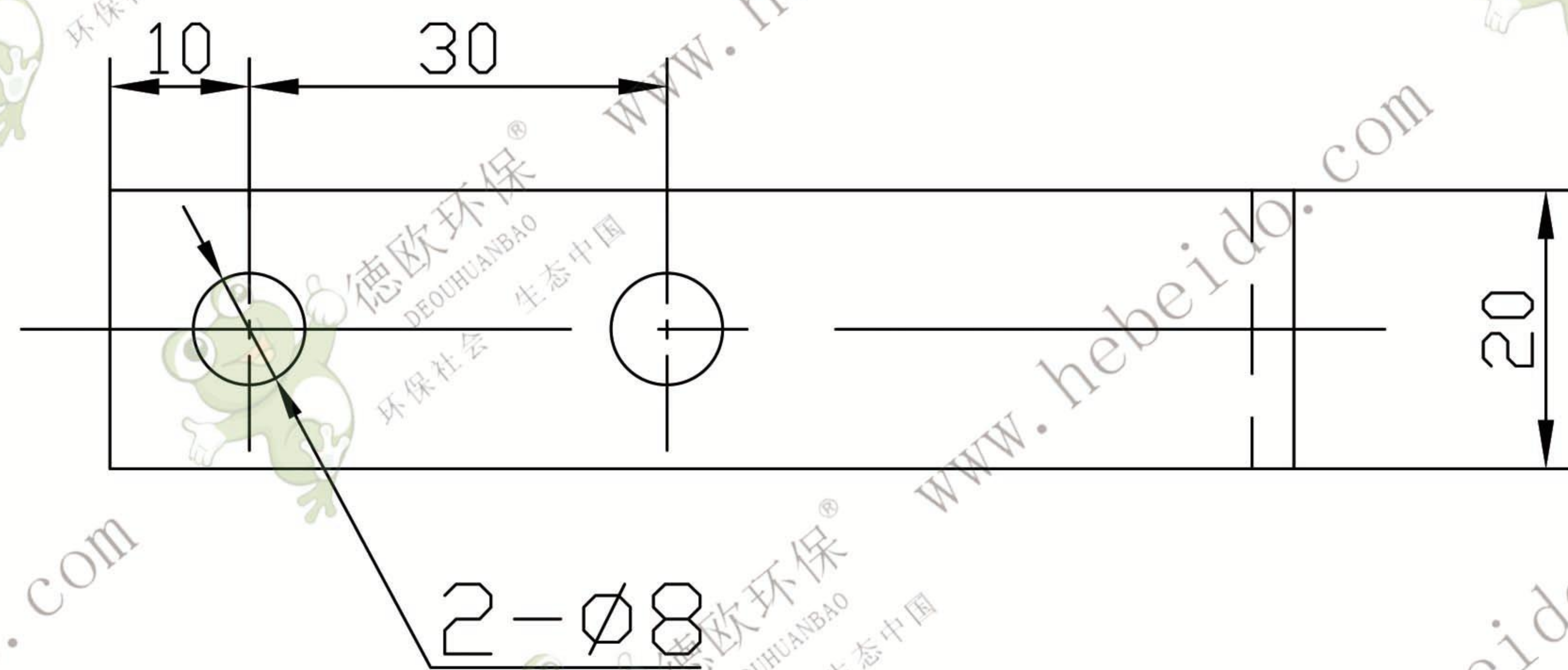


修改

2'Z-T'09THL



会签



1、下料周边去除毛刺，锐角倒钝。

钢板3/Q235



德欧环保  
DEOUHUANBAO  
环保社会 生态中国

TH160.1-7.2

描图

描校

标记	处数	分区	更改文件号	签名	年月日	阶段标记	重量	比例	共张	第张
设计	李连通						0.08	1:1		
审核	秦海波									
工艺	刘飞		批准							

挡块