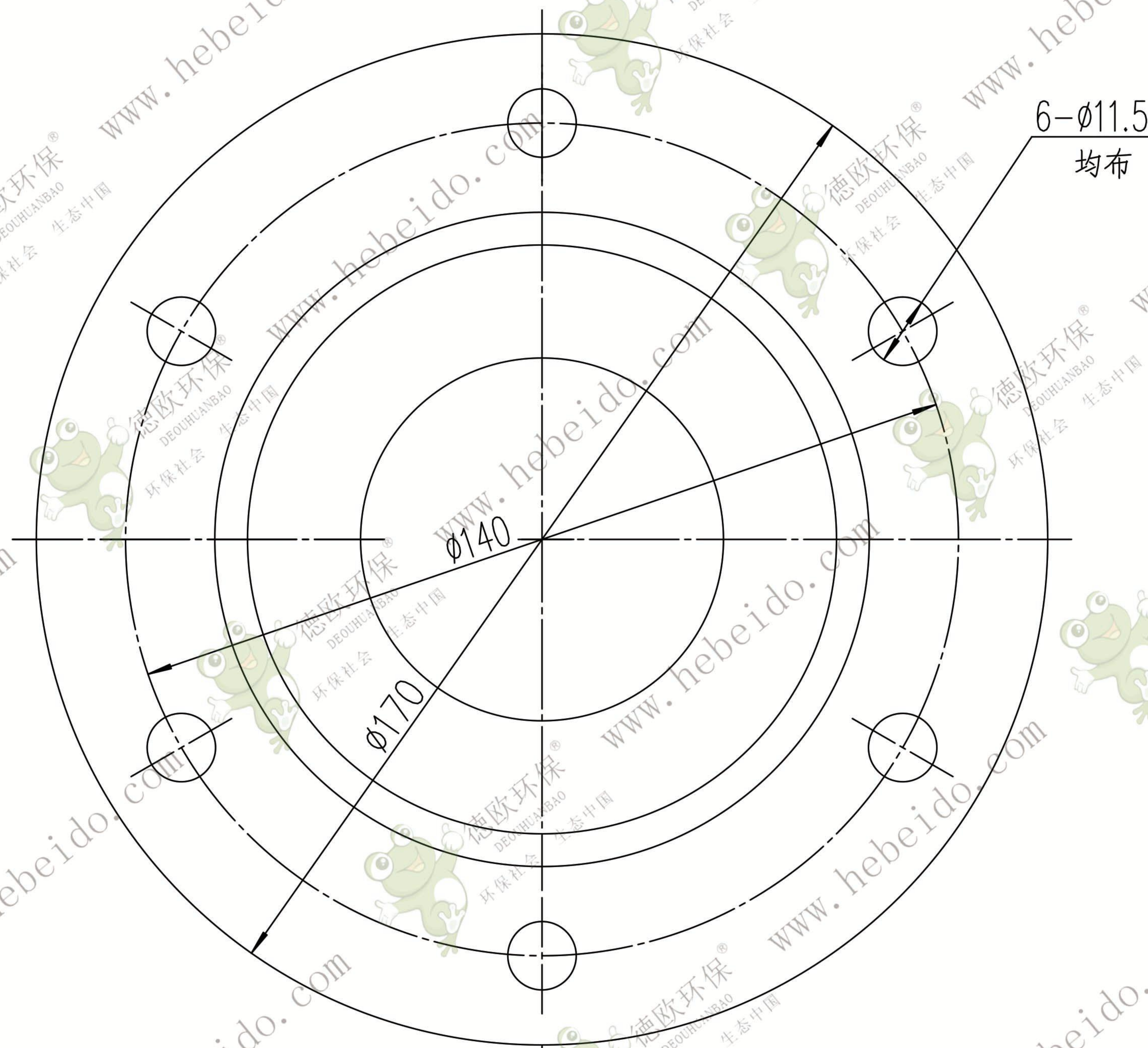
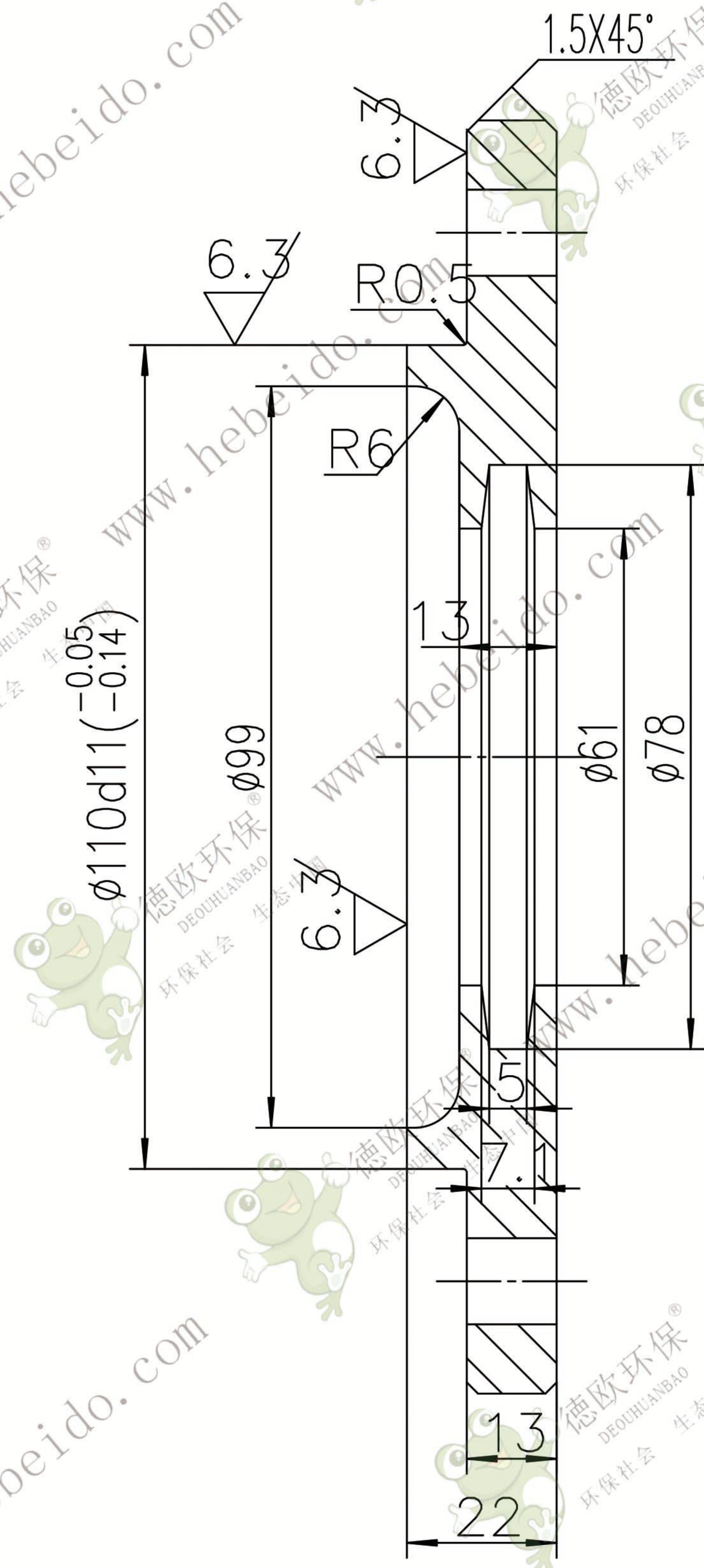


TH250.1.3-3

其余 $\nabla 25$



责任	
制图	
描图	
描校	
旧底图总号	
底图总号	
日期	签名

标记	处数	更改文件号	签字	日期
设计		标准化		
制图		审定		
审核				
工艺		日期		

透盖

HT150

TH250.1.3-3

图样标记	数量	重量(Kg)	比例
		1.8	1:1

共 张 第 张

