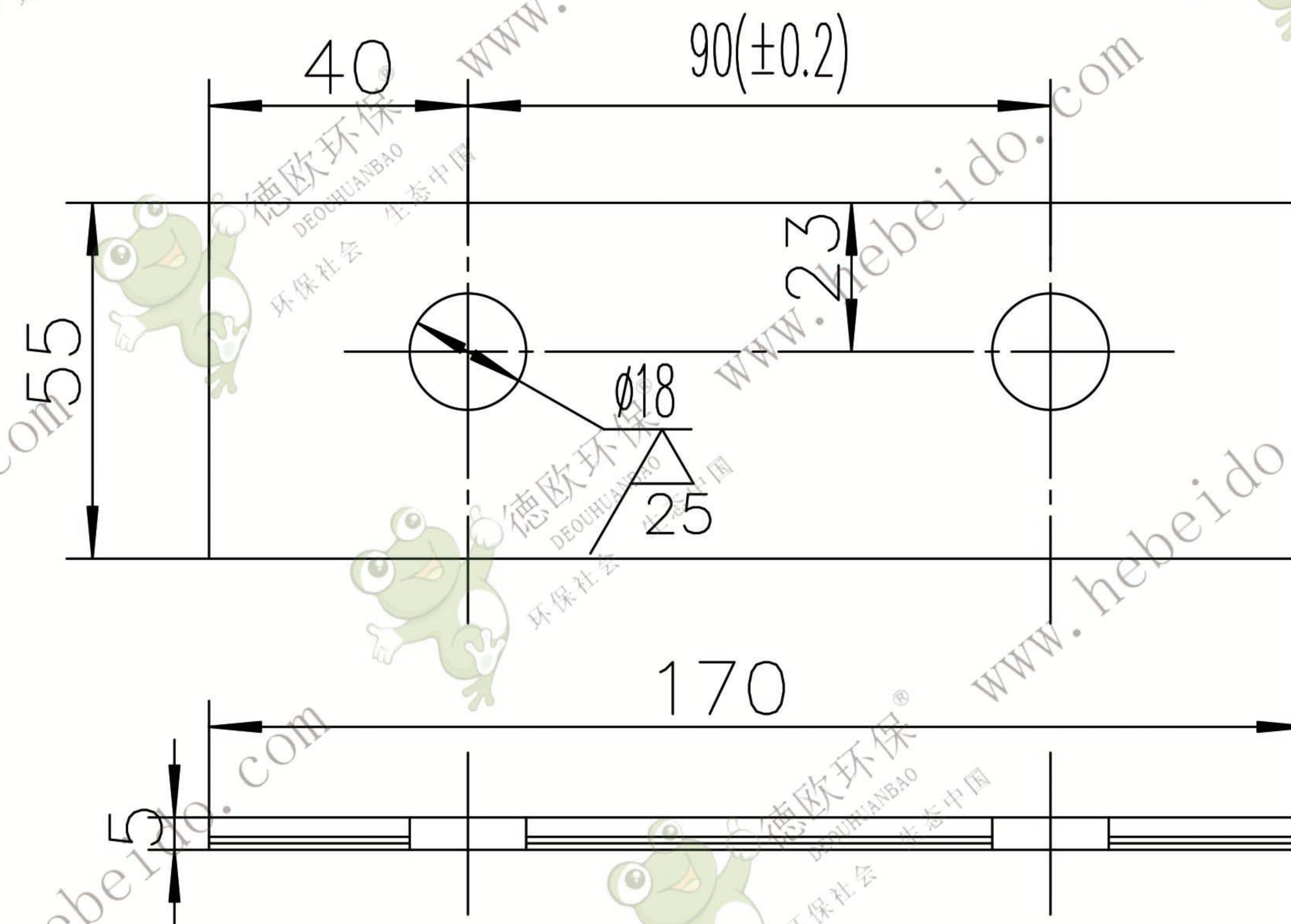


TH250.3-3



注: 此垫片系用一块 $\delta = 3$ 毫米及两块 $\delta = 1$ 毫米薄钢板组成。

责任	
制图	
描图	
描校	
旧底图总号	
底图总号	
日期	签名

设计		标准化	
制图	转	审定	
审核	转		
工艺	转	日期	

垫片组

Q235-A

TH250.3-3			
图样标记	数量	重量(Kg)	比例
		0.36	1:2
共	张	第	张
德欧环保 DEOUHUANBAO 环保社会 生态中国			