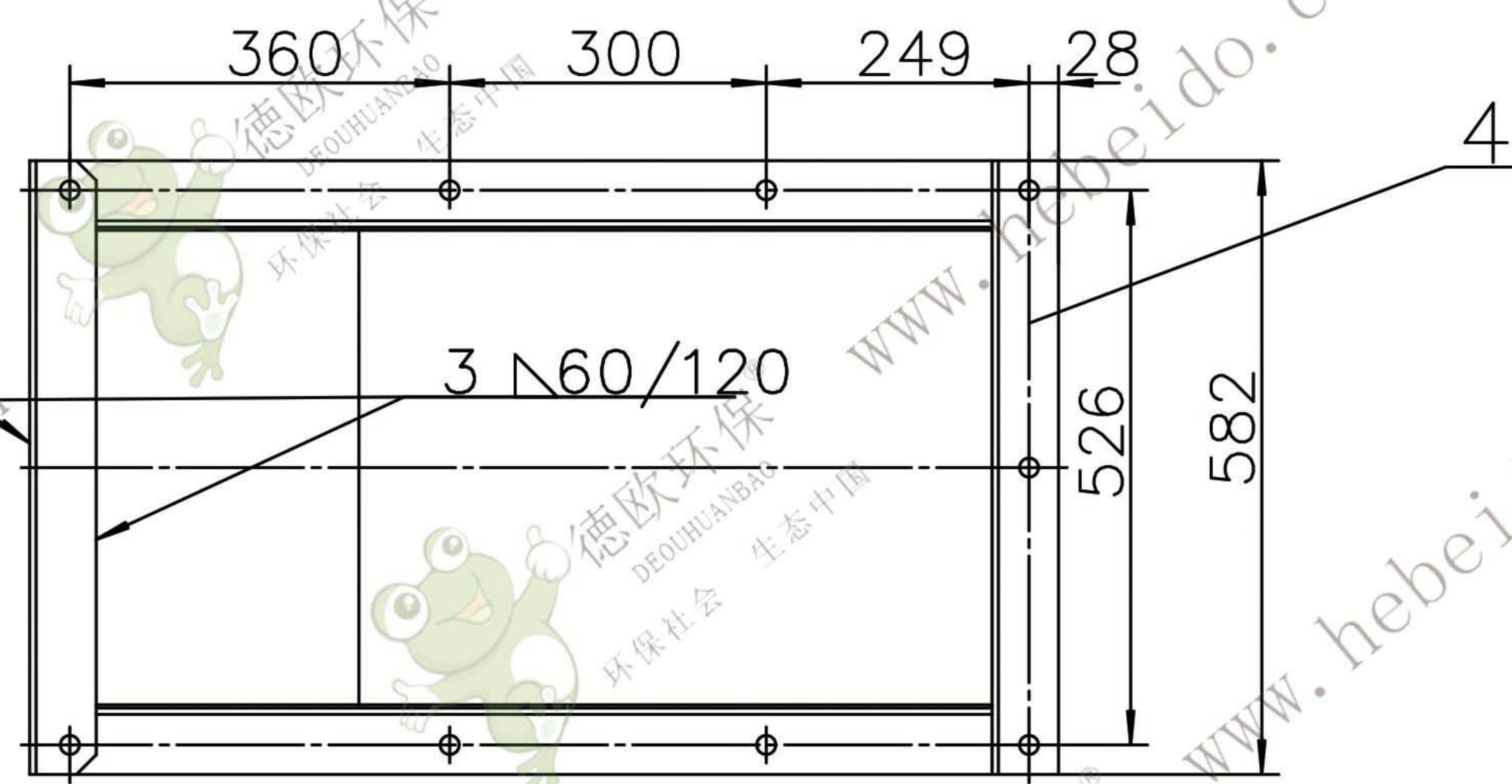
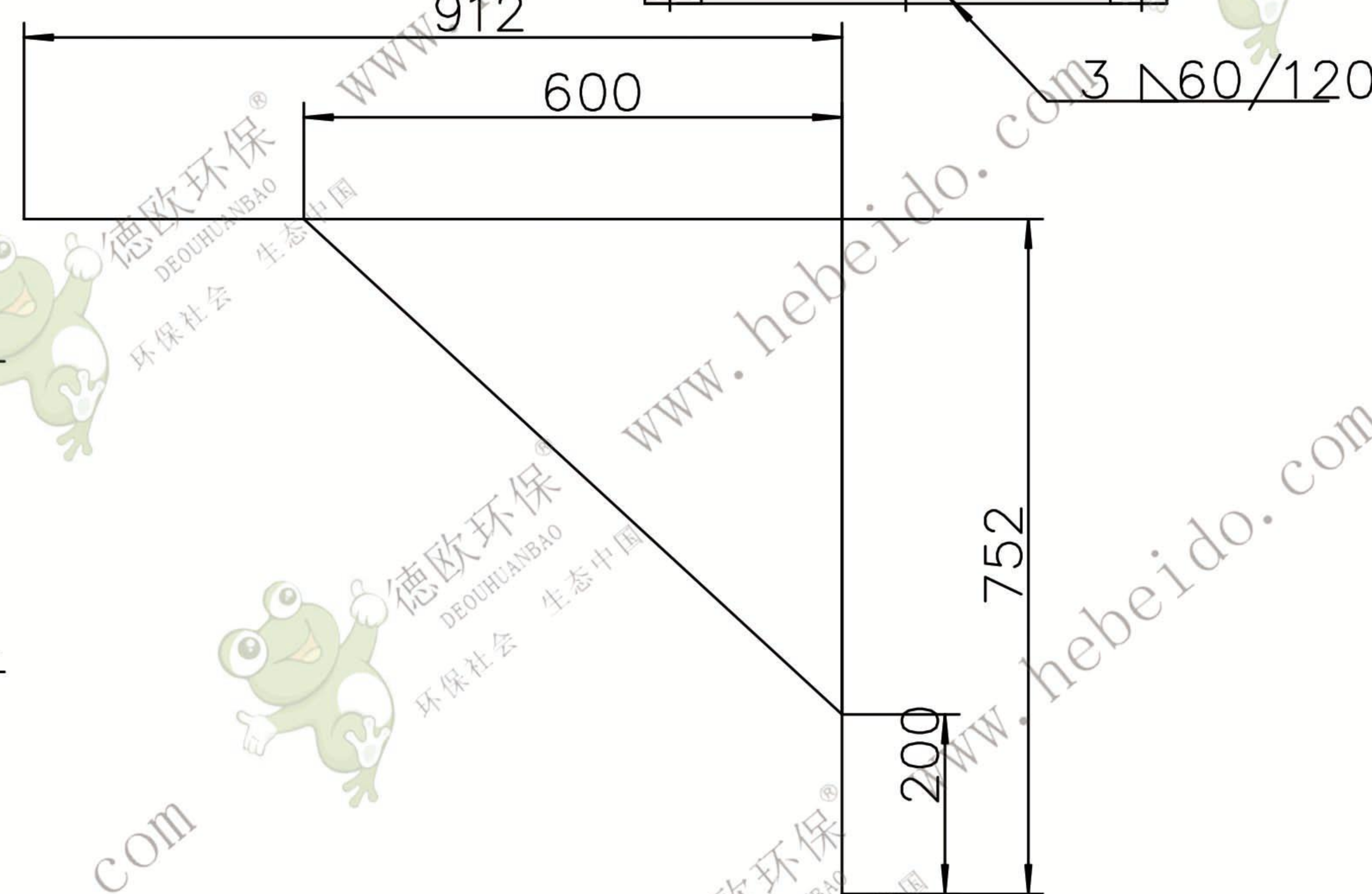
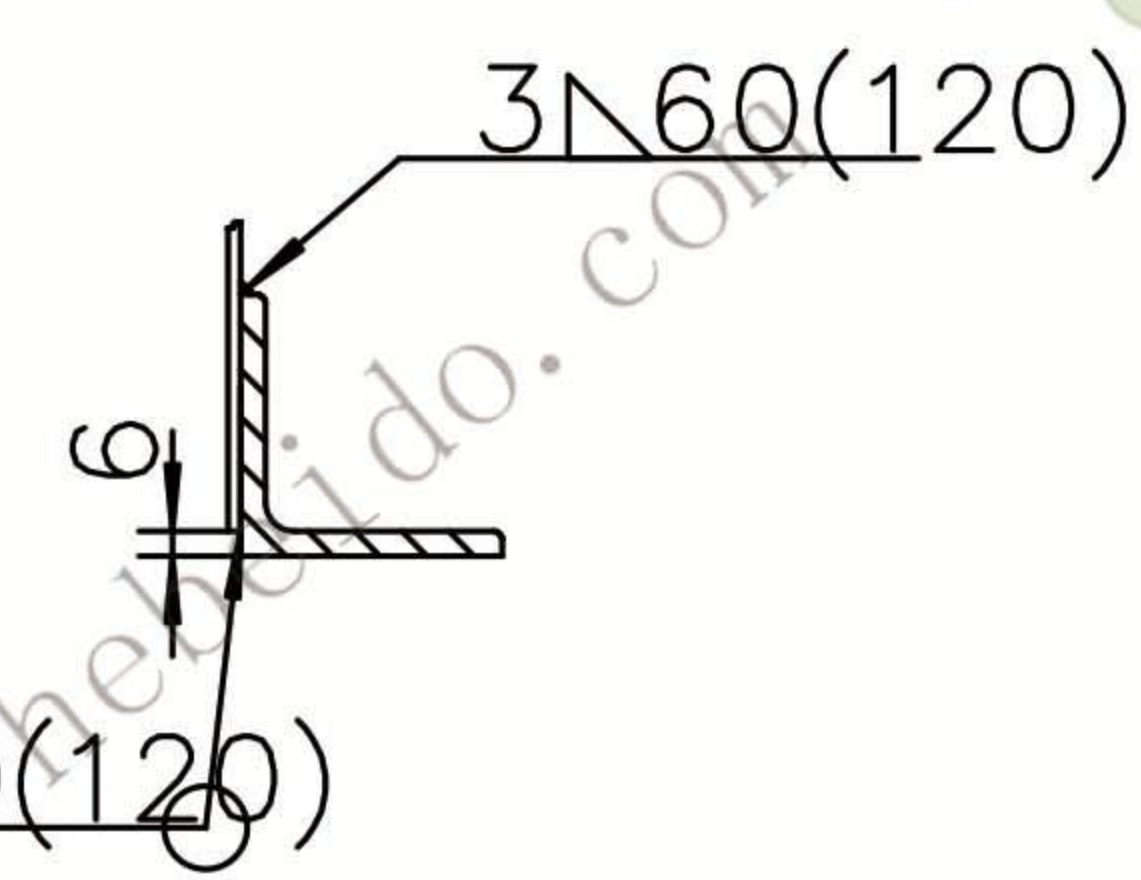


序号3折弯示意图



A-A
1:4



6	角钢 L63X63X6	L=582	35	A3.33.3	
5	角钢 L63X63X6	L=912	25	A7.955.9	
4	角钢 L63X63X6	L=582	35	A3.33.3	
3	TH250.6.1-钢板	1	Q235	A14.14	
2	TH250.6.1-侧板 δ=3	2	Q235	A10.∅1.2	
1	角钢 L63X63X6	L=682	35	A3.97.8	
序号代号	名称	数量	材料	单重	总重备注

责任	
制图	
描图	
描线	
旧底图总号	
底图总号	
日期	签名

TH250.6.1			
图样标记		重量	比例
			60:1:8
共 张		第 张	
设计		标准化	日期
制图		审核	
工艺		日期	

右半罩壳
部件

