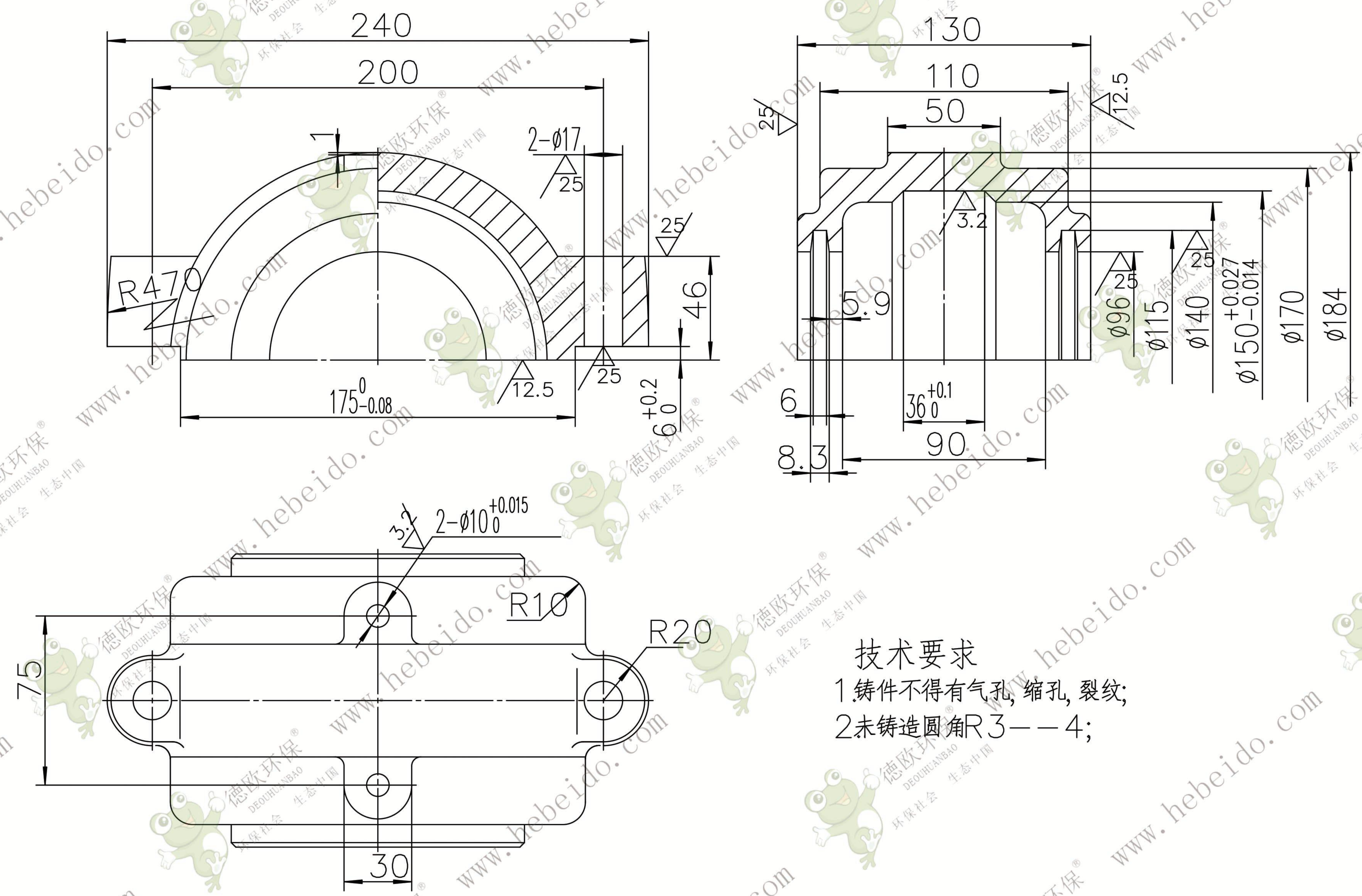


其余



技术要求
 1. 铸件不得有气孔, 缩孔, 裂纹;
 2. 未铸造圆角R3—4;

责任	
制图	
描图	
描校	
旧底图总号	
底图总号	
日期	签名

标记	处数	更改文件号	签字	日期
设计		· 标准化		
制图		· 审定		
审核				
工艺		· 日期		

轴承盖
HT200

TH250.6.2.1-1				
图样	标记	数量	重量(Kg)	比例
				1:2
共	张	第	张	
德欧环保 DEOUHUANBAO 环保社会 生态中国				