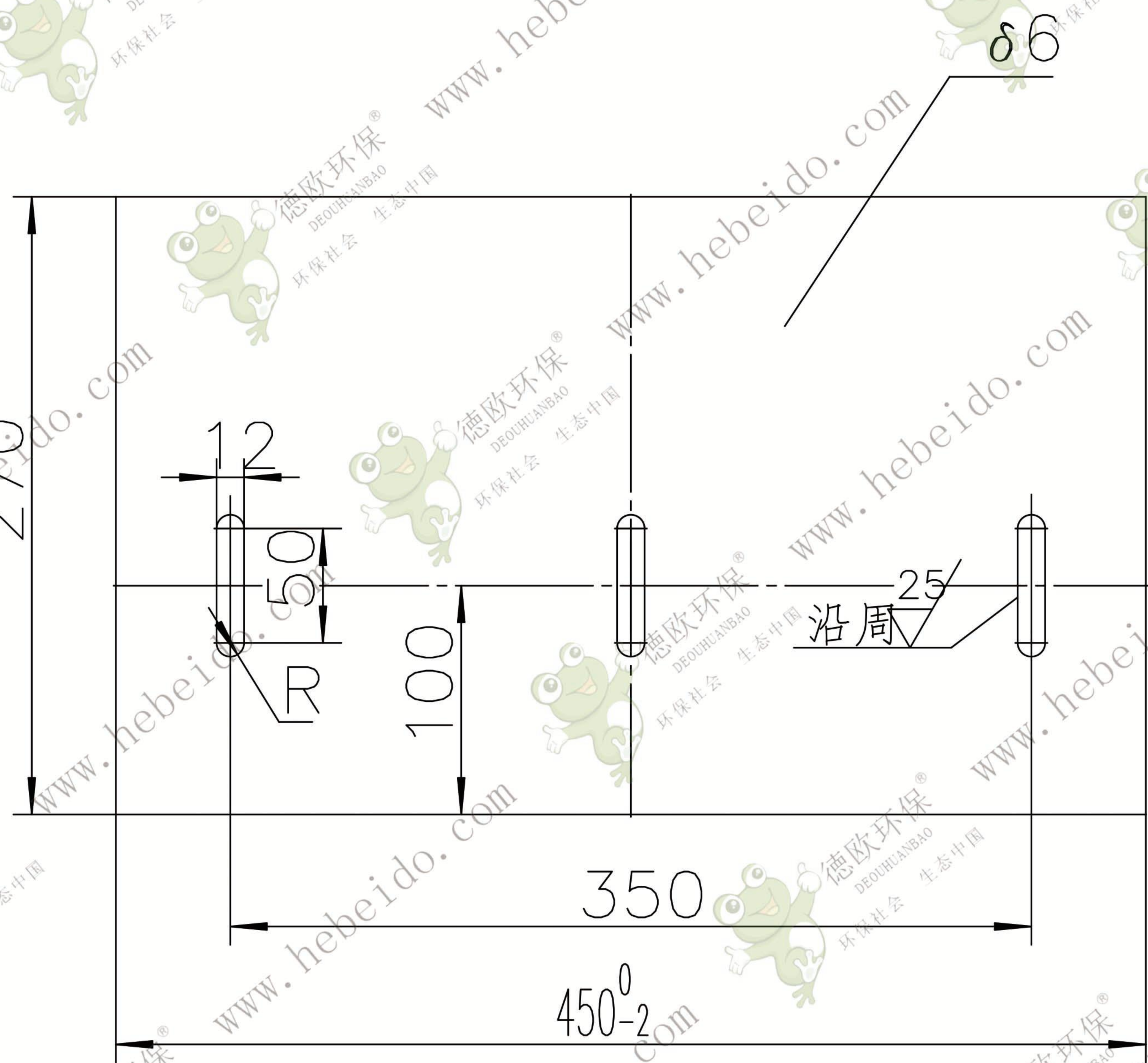


TH250.6-2



下料边 50

责任	
制图	
描图	
描校	
旧底图总号	
底图总号	
日期	签名

标记	处数	更改文件号	签字	日期
设计		标准化		
制图	精	审定		
审核	精			
工艺	精	日期		

卸料滑板

Q235-A

TH250.6-2			
图样标记	数量	重量(Kg)	比例
		5.7	1:4
共	张	第	张
德欧环保 DEOUHUANBAO 环保社会 生态中国			