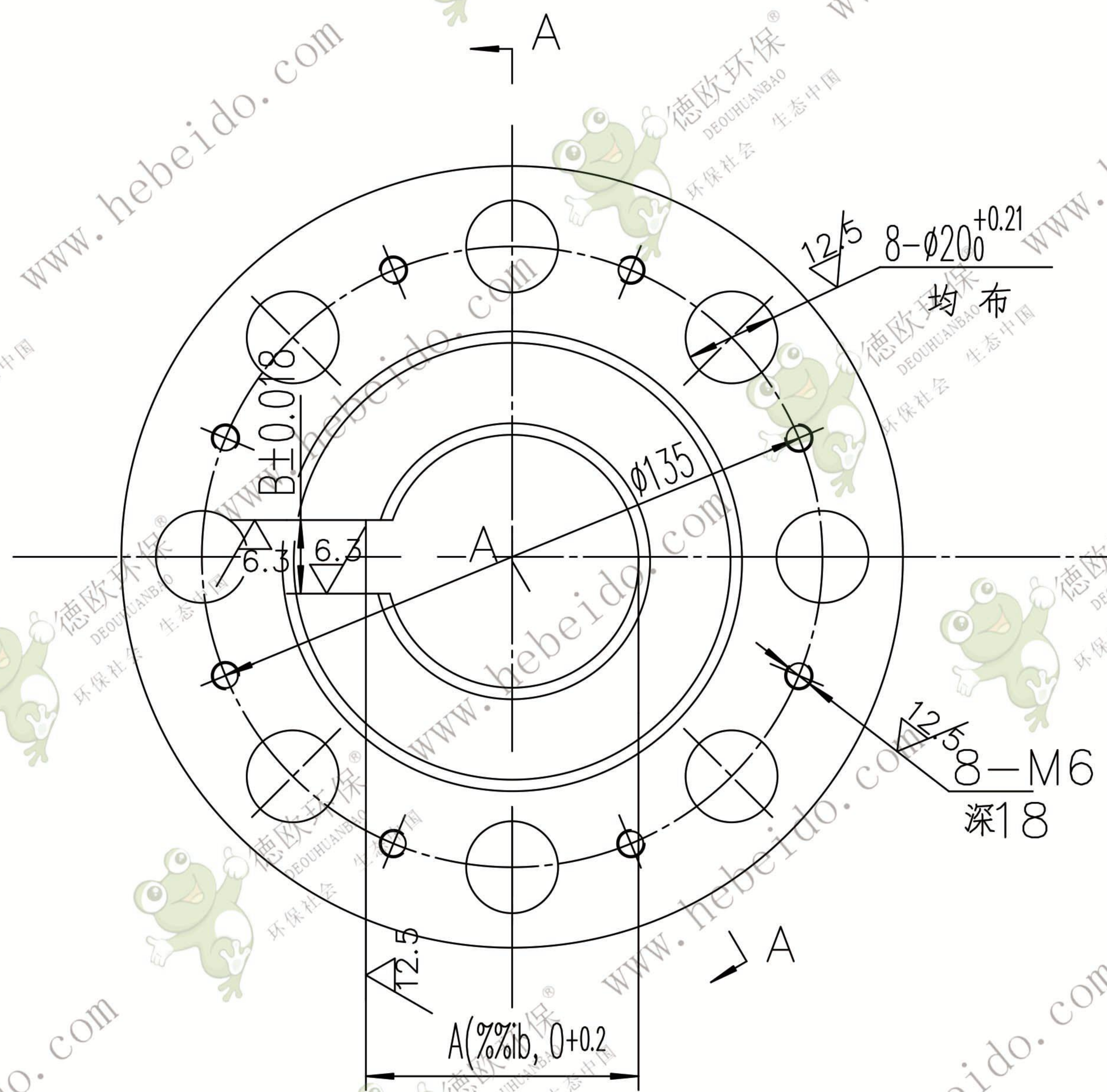
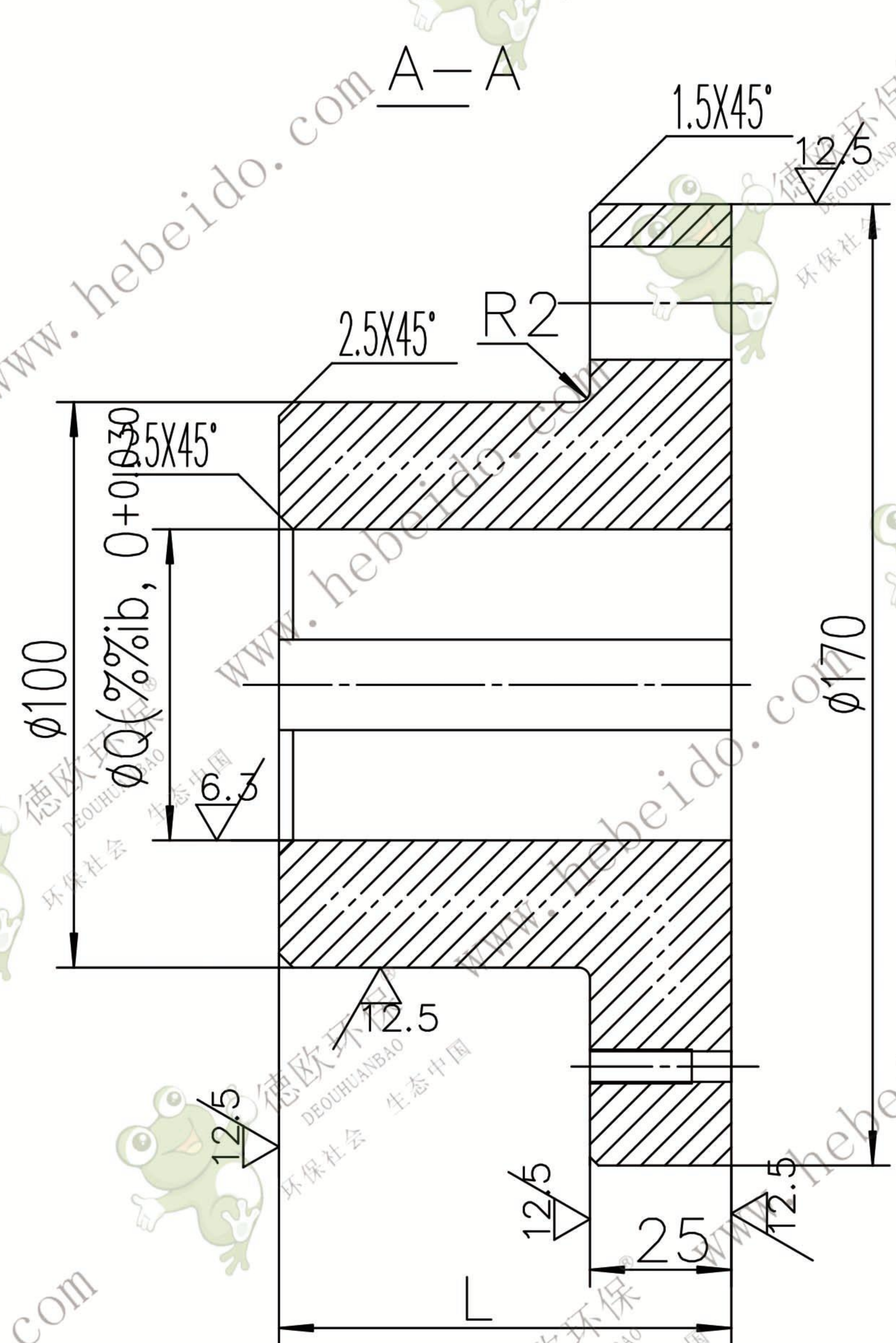


其余 $\nabla 2.5$



减速机	Q	L	A	B
ZLY125	$\phi 52^{+0.030}$	84	$59^{+0.2}$	$100^{+0.018}$
ZLY140	$\phi 52^{+0.030}$	107	$69^{+0.2}$	$108^{+0.018}$
ZLY160	$\phi 52^{+0.030}$	107	$79^{+0.2}$	$200^{+0.018}$

设计	制图	审核	工艺	标记处数	更改文件号	签字	日期

半联轴节 II
HT200

图样标记		重量	比例
S		4.5	1:1.5
共	张	第	张



责任	
制图	
描图	
描校	
旧底图总号	
底图总号	
日期	签名