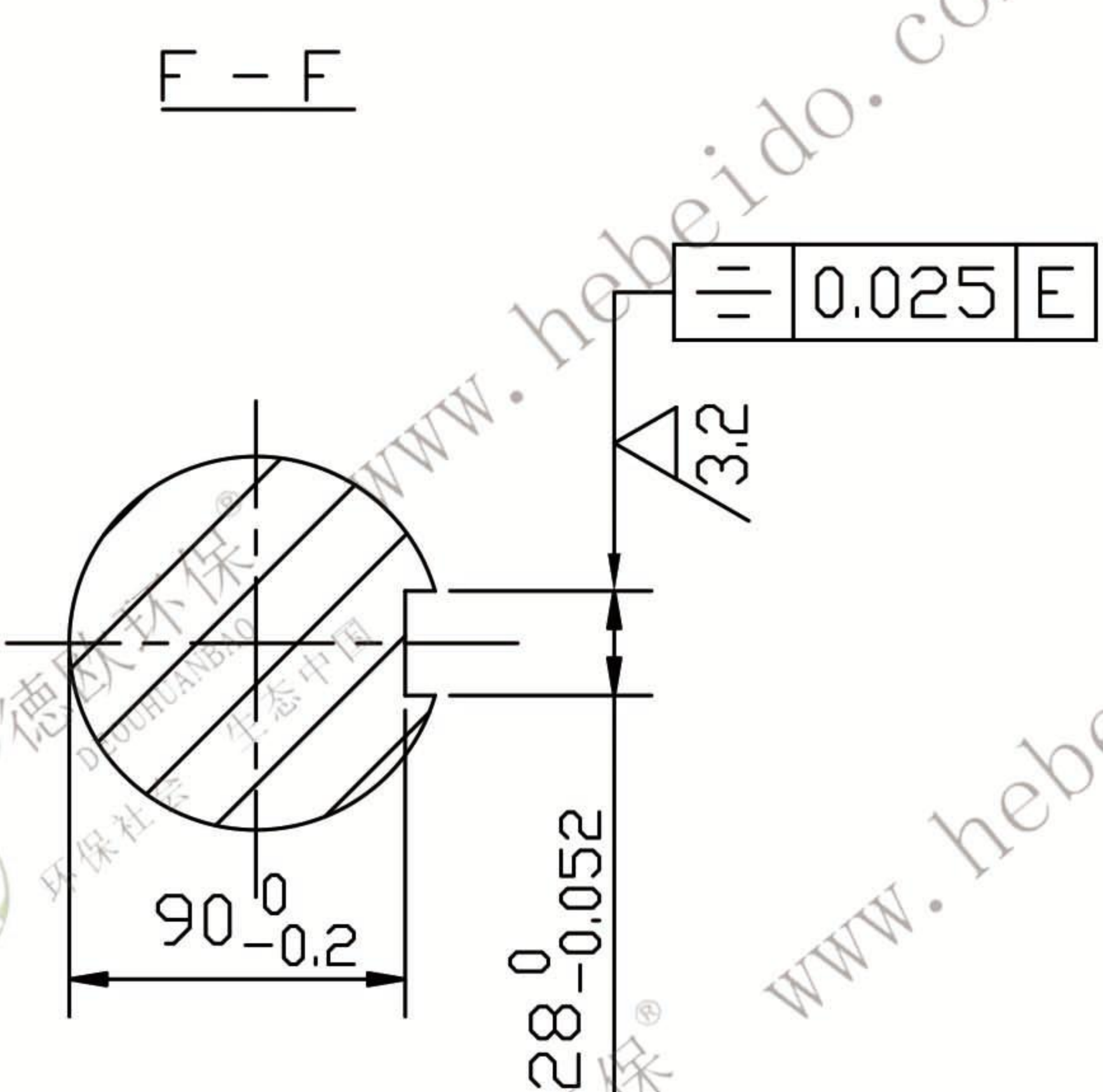
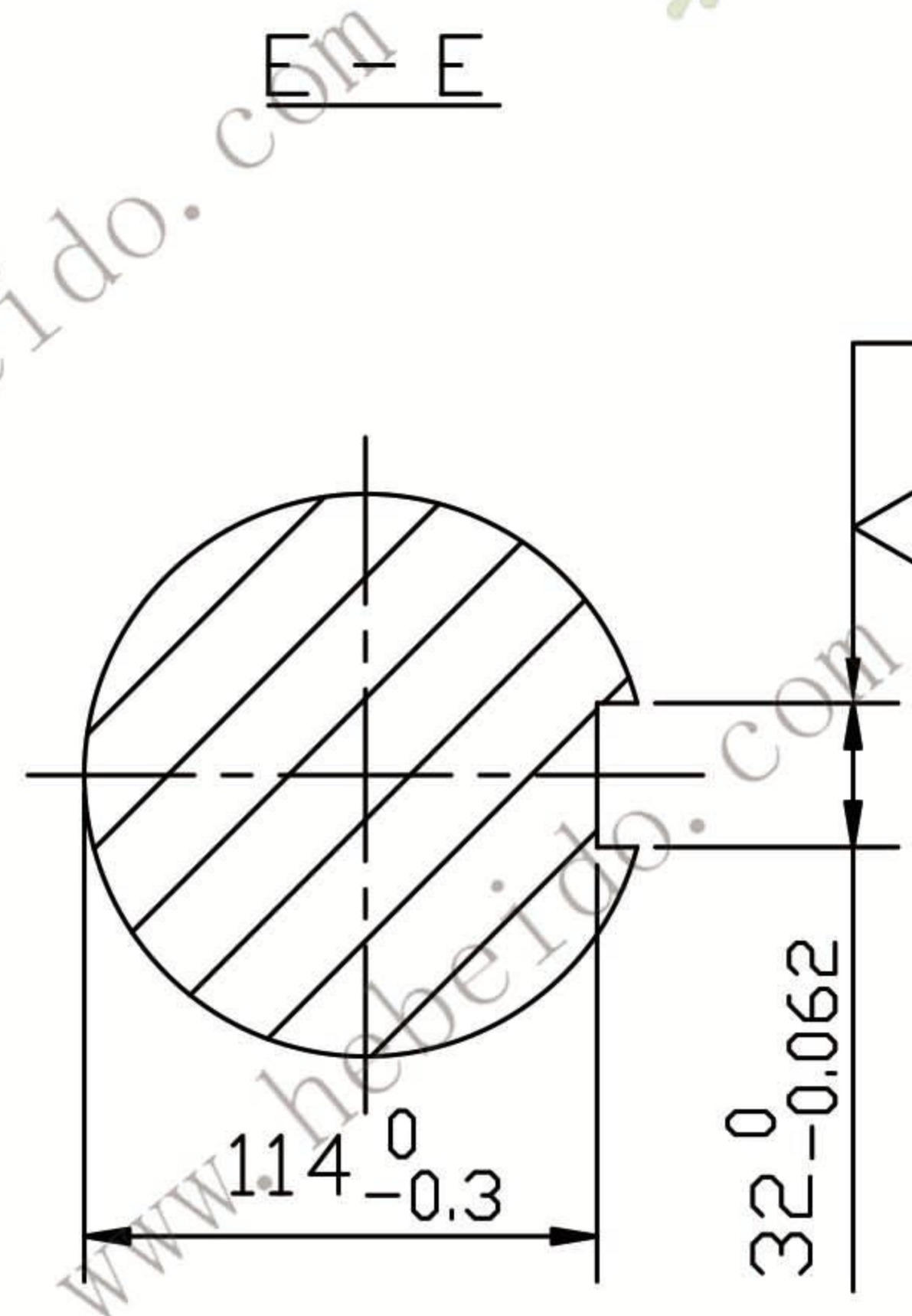
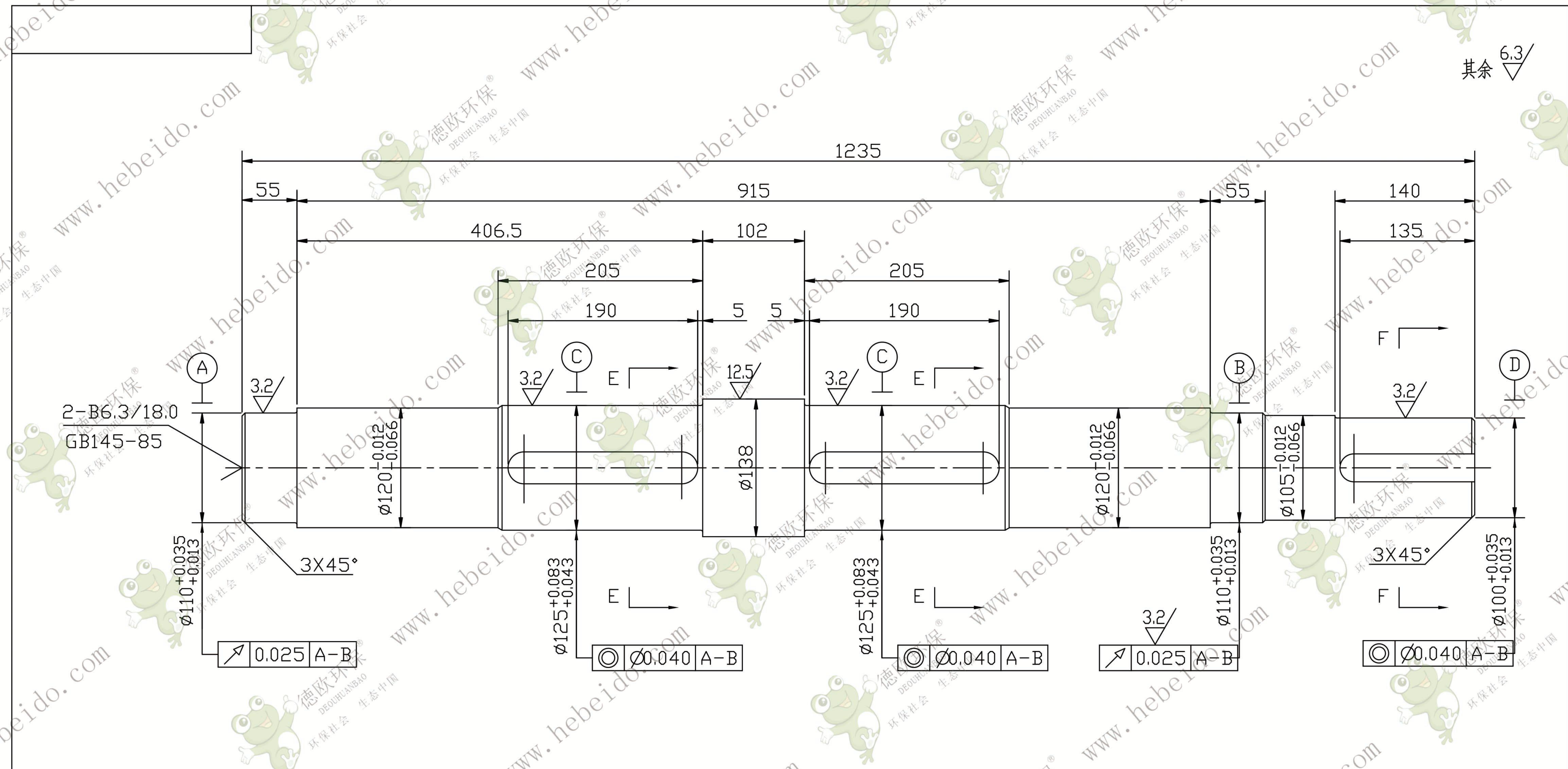


其余 $\sqrt{6.3}$



技术要求

1. 调质处理后硬度为 HRC28~32。
2. 未注明倒角为 2.5X45°，并倒钝锐角。
3. 未注明圆角为 R2。

					传动轴			TH500-02-06
								45
设计	处数	更改文件号	签字	日期	图样标记	重量	比例	德欧环保 DEOUHUANBAO 环保社会 生态中国
校 对		李连通	批 准				1:4	
审 核		秦海波						
工 艺		刘 飞	日 期		共 张	第 张		