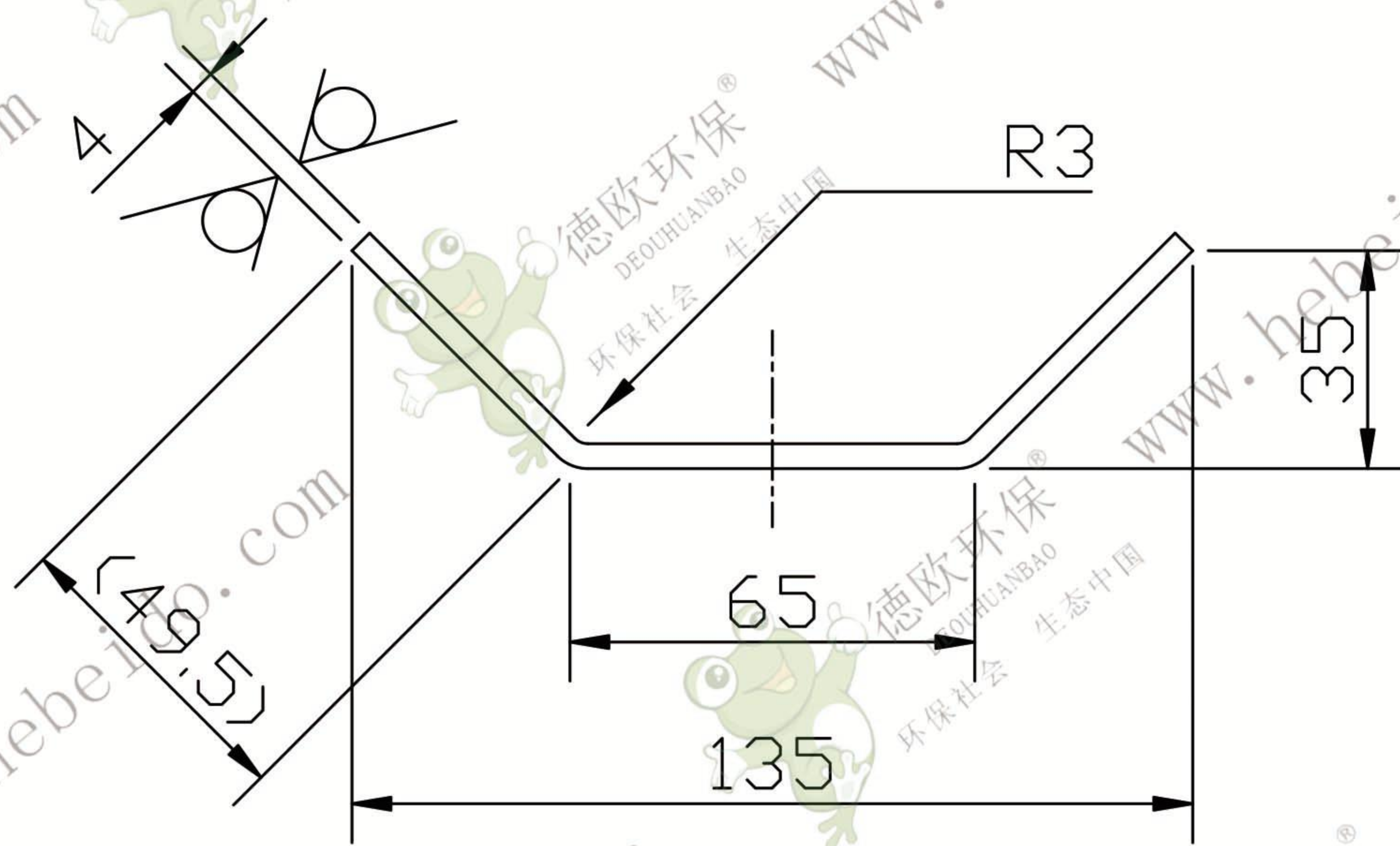
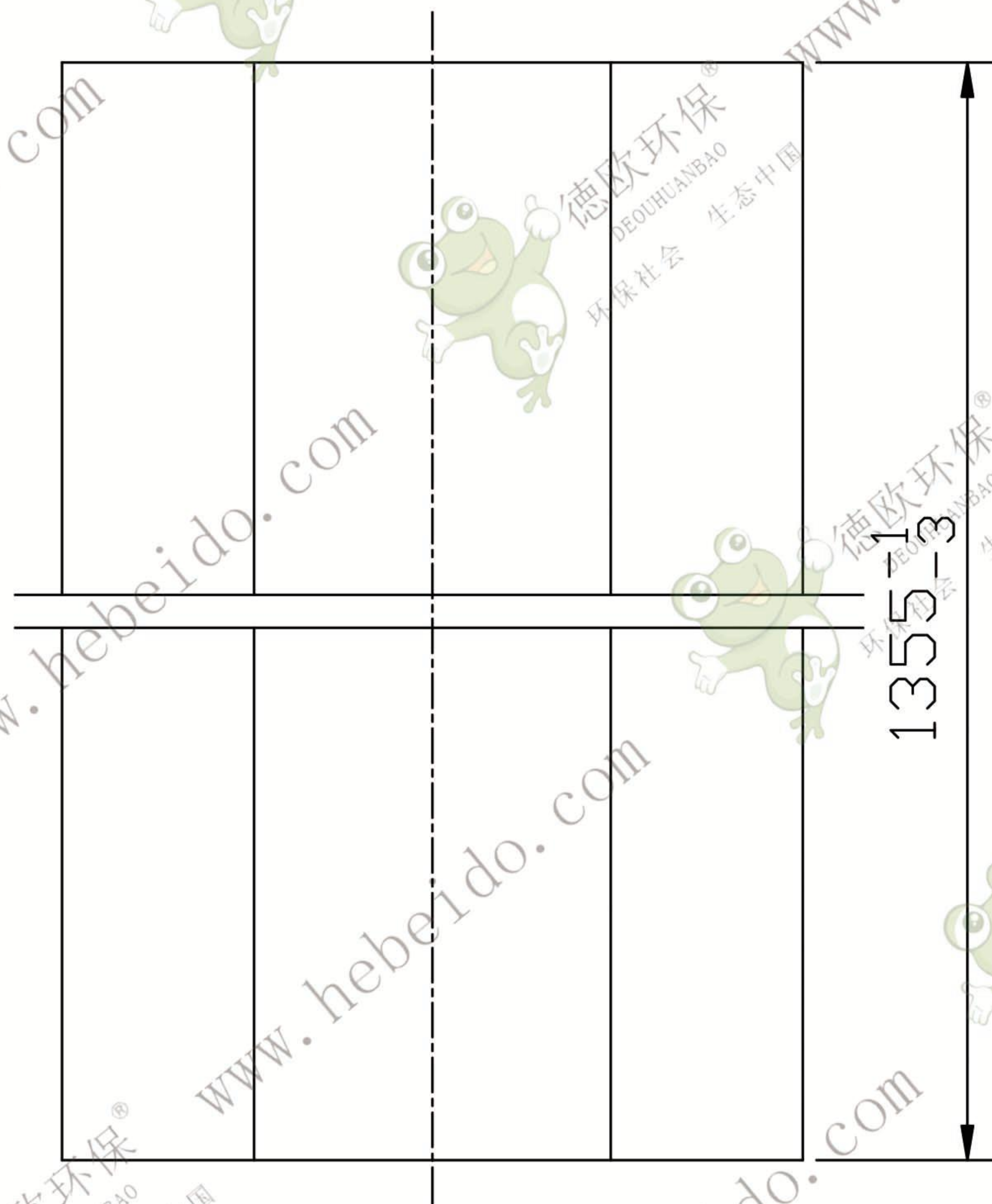


其余 $\frac{25}{\nabla}$



下料尺寸为: 1353X160

					TH630-02-02-6		
标记	处数	更改文件号	签字	日期	加强筋		
设计			标准化				
校对		李连通	批准				1:2.5
审核		秦海波					
工艺		刘飞	日期		共	张	第
							张

