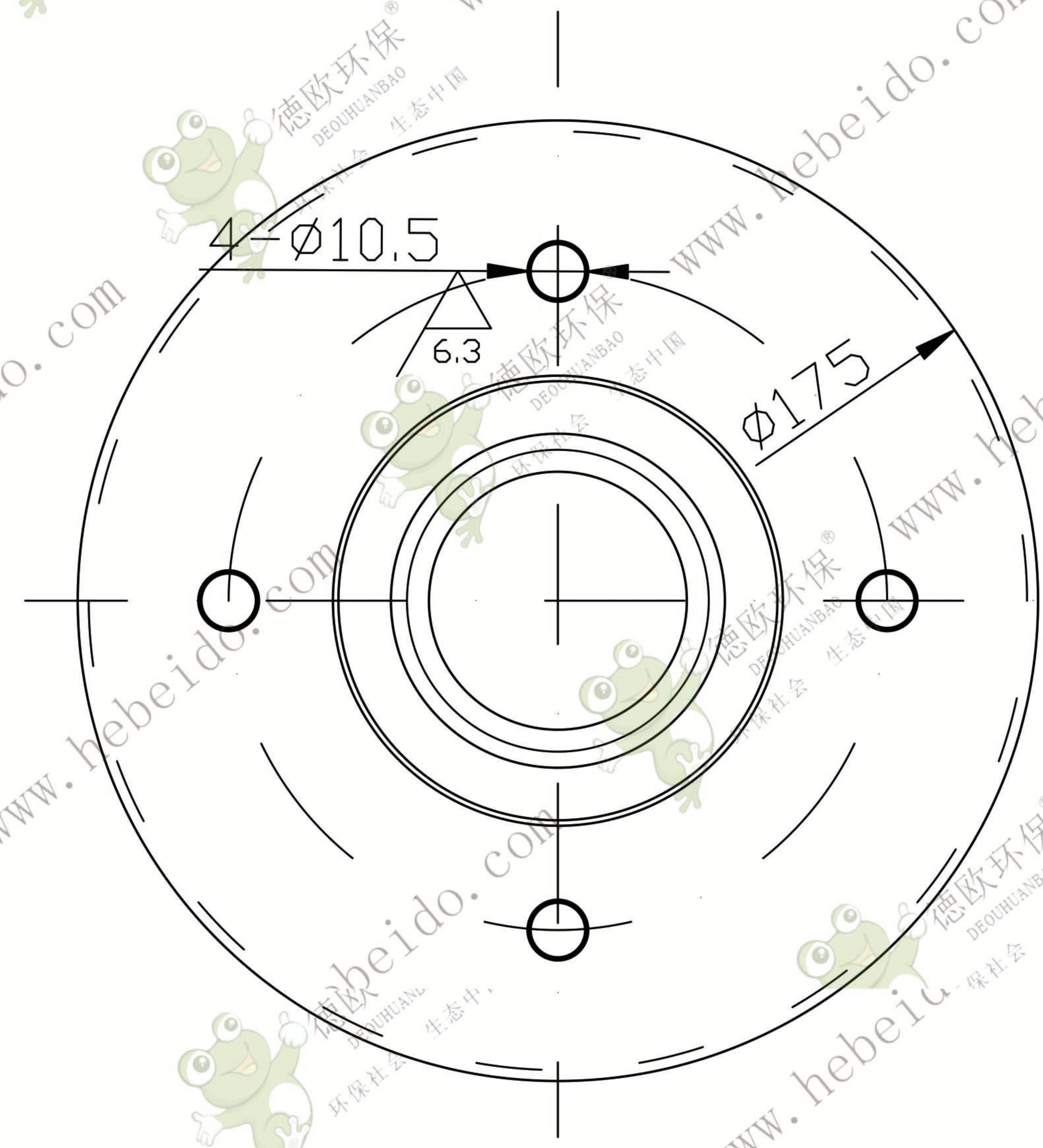
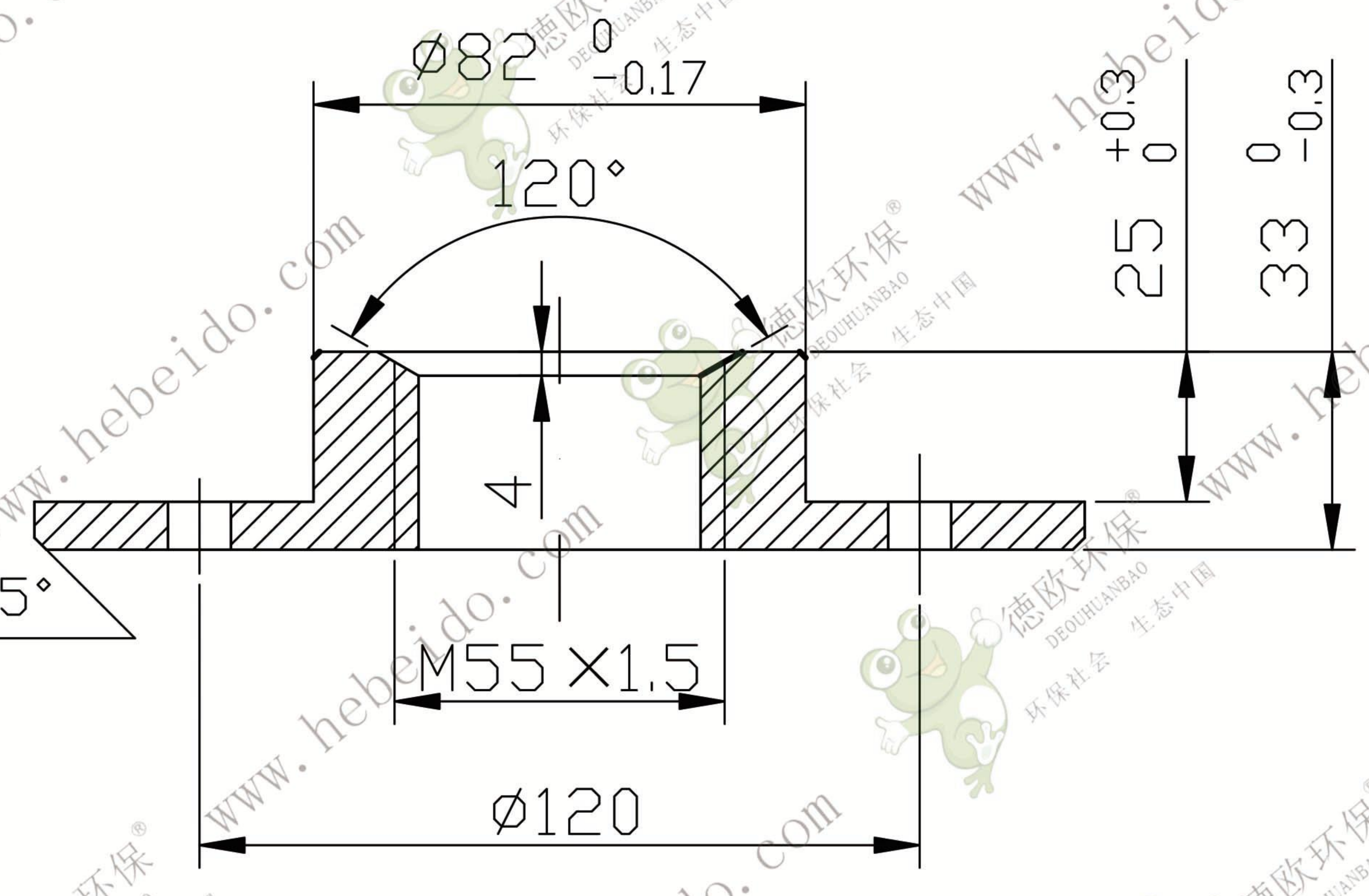



其余  $\nabla 6.3$



						TH800.7.1-1		
						Q235-A		
						螺母		
标记	处数	分区	更改文件号	签名	年月日	阶段标记	重量	比例
设计	李连通		标准化				1.2	1:2
审核	秦海波					共 张 第 张		
工艺	刘飞		批准					
						 德欧环保 DEOUHUANBAO 环保社会 生态中国		