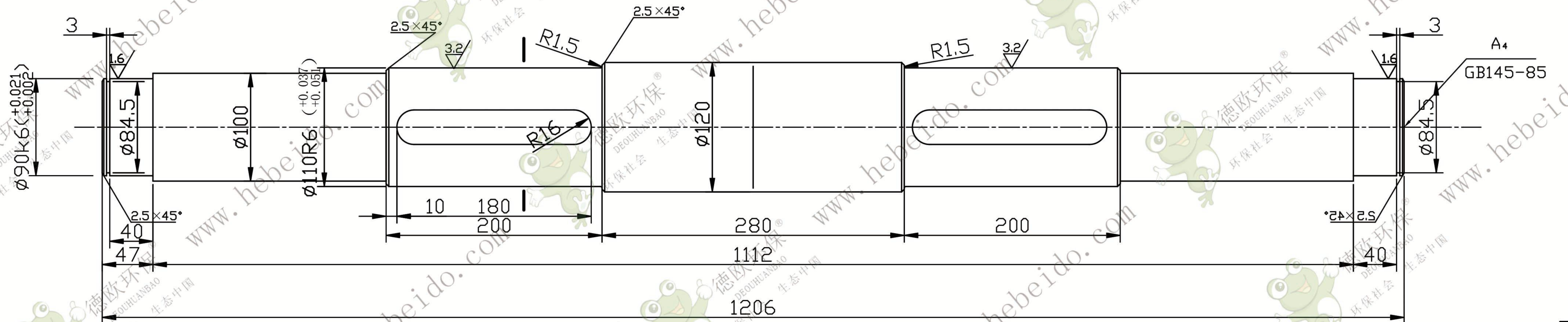


其余 √



技术要求

1. 未注倒角 $2 \times 45^\circ$;
2. 未注圆角 $R=0.6\text{mm}$;
3. $\phi 90k6-5$ $\phi 110R6$ 应同轴, 其同轴度 0.080mm ;
4. 热处理调制HB220-250;

						45			TH800.1.3-4	
									轴	
标记	处数	分区	更改文件号	签名	年月日	阶段标记		重量	比例	 德欧环保 DEOUHUANBAO 环保社会 生态中国
设计	李连通		标准化				82	1:4		
审核	秦海波					共 张		第 张		
工艺	刘飞		批准							