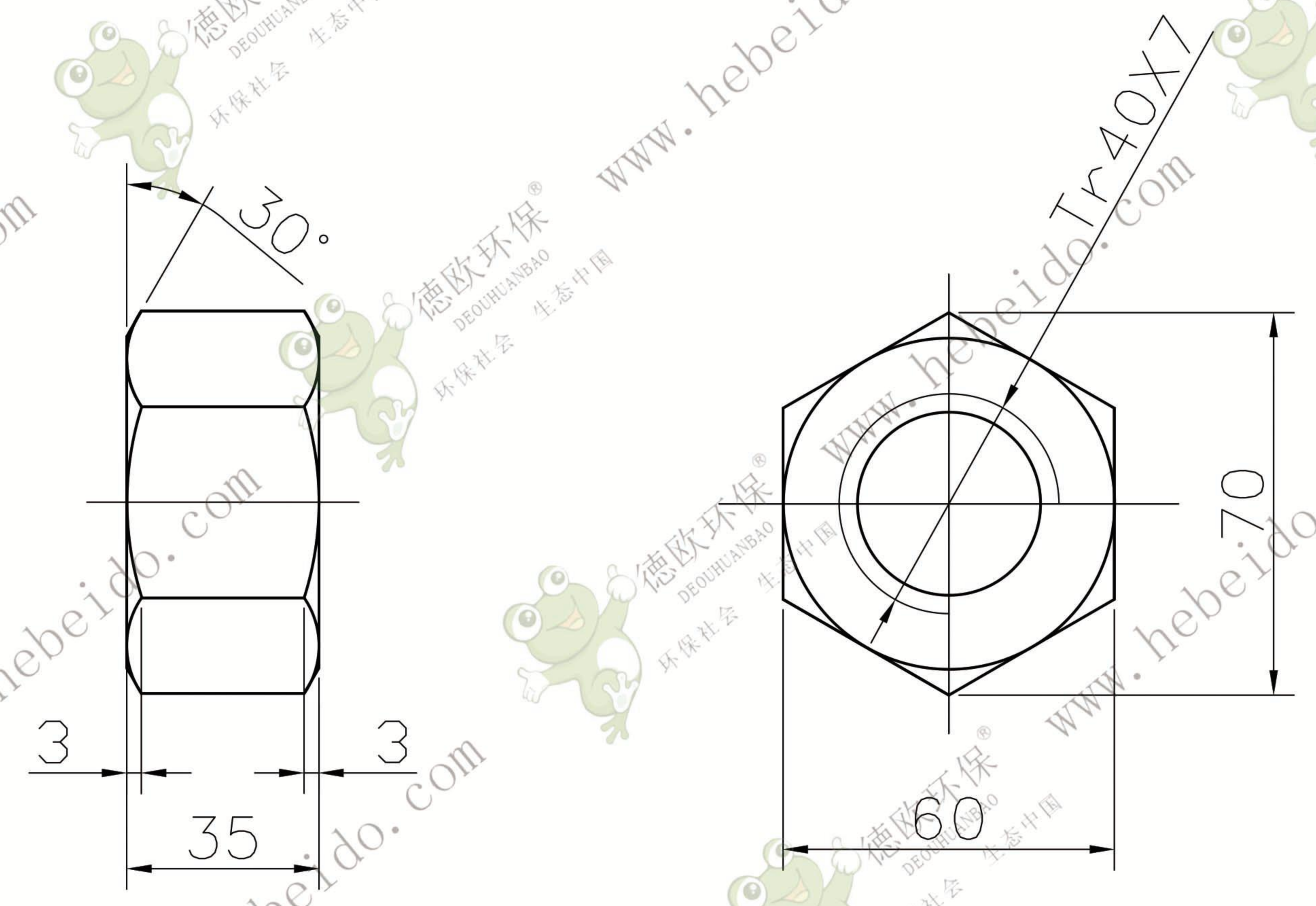


全部 $\sqrt{12.5}$



技术要求：
与螺杆配加工

					螺母			TLM40	
标记	处数	更改文件号	签字	日期				Q235-A	
设计	转	标准化			图样标记	重量	比例		
校对	转	批准							
审核	转	日期			共	页	第	页	
					德欧环保			德欧环保 DEOUHUANBAO 环保社会 生态中国	