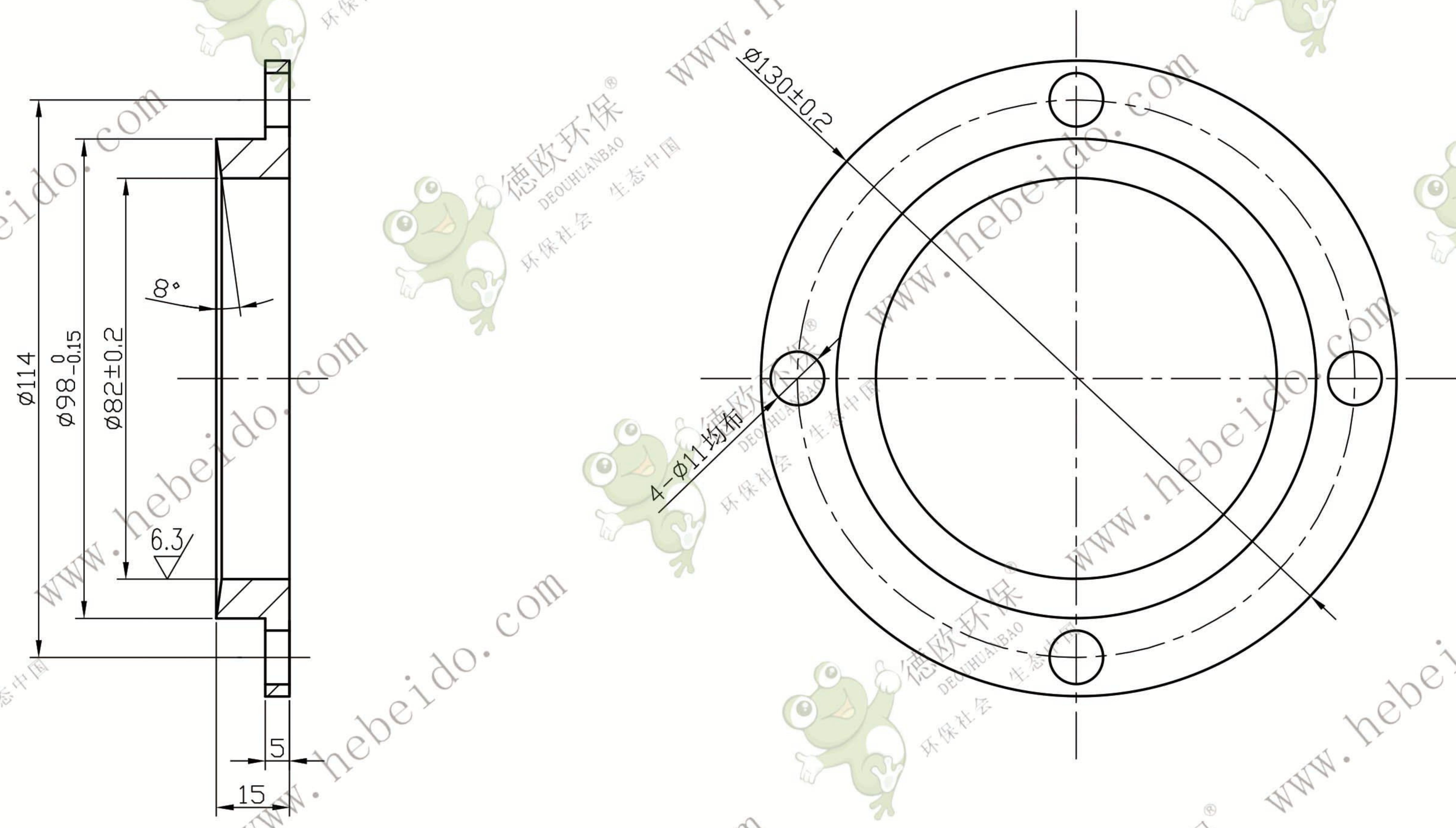


其余 $\sqrt{12.5}$



技术要求:
1. 锐角全部1X45°倒角.

					填料箱压盖			GTLG250	
								Q235-A	
设计	处数	更改文件号	签字	日期	图样标记	重量	比例	德欧环保 DEOUHUANBAO 环保社会 生态中国	
校对									
审核					共 页	第 页			