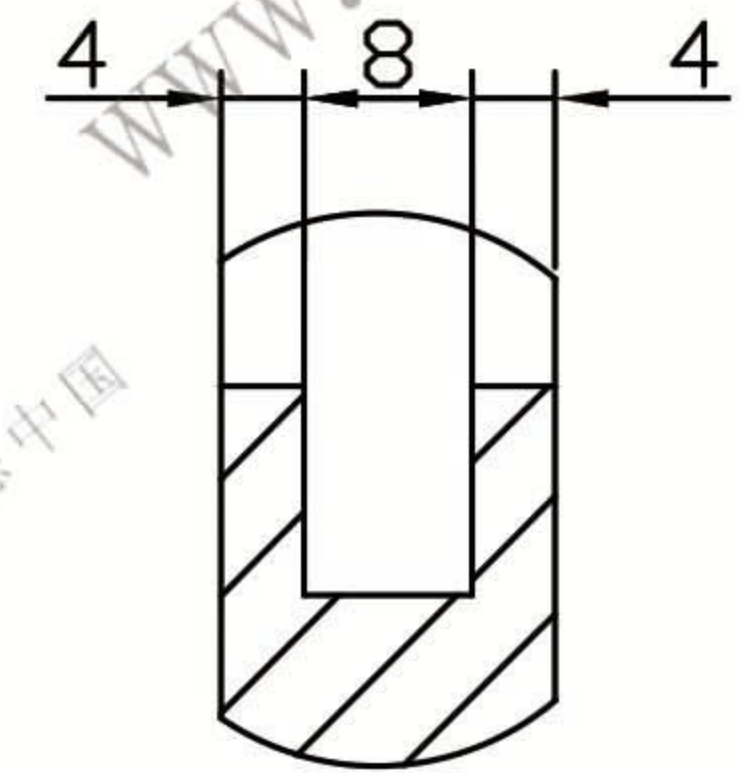
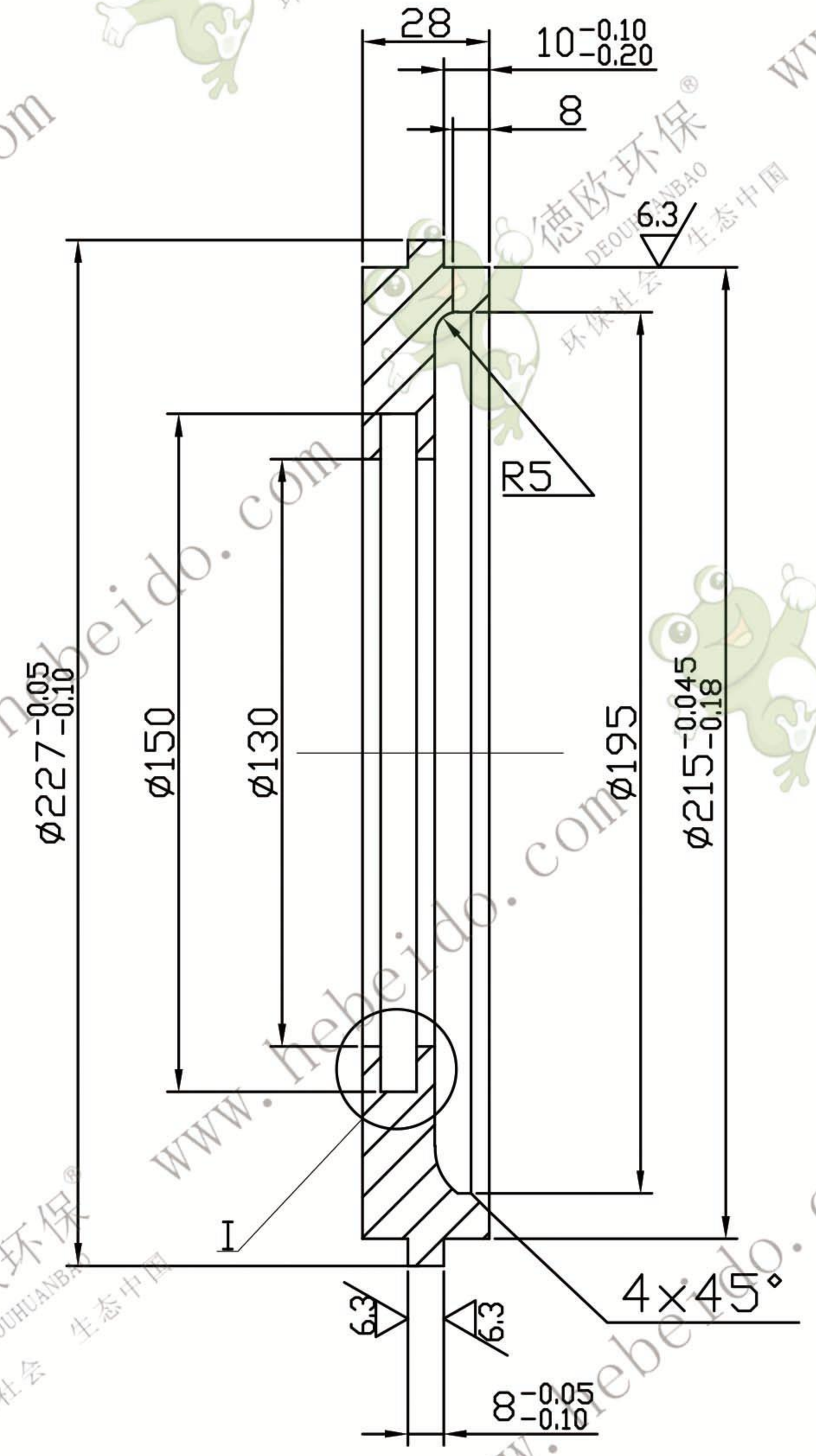
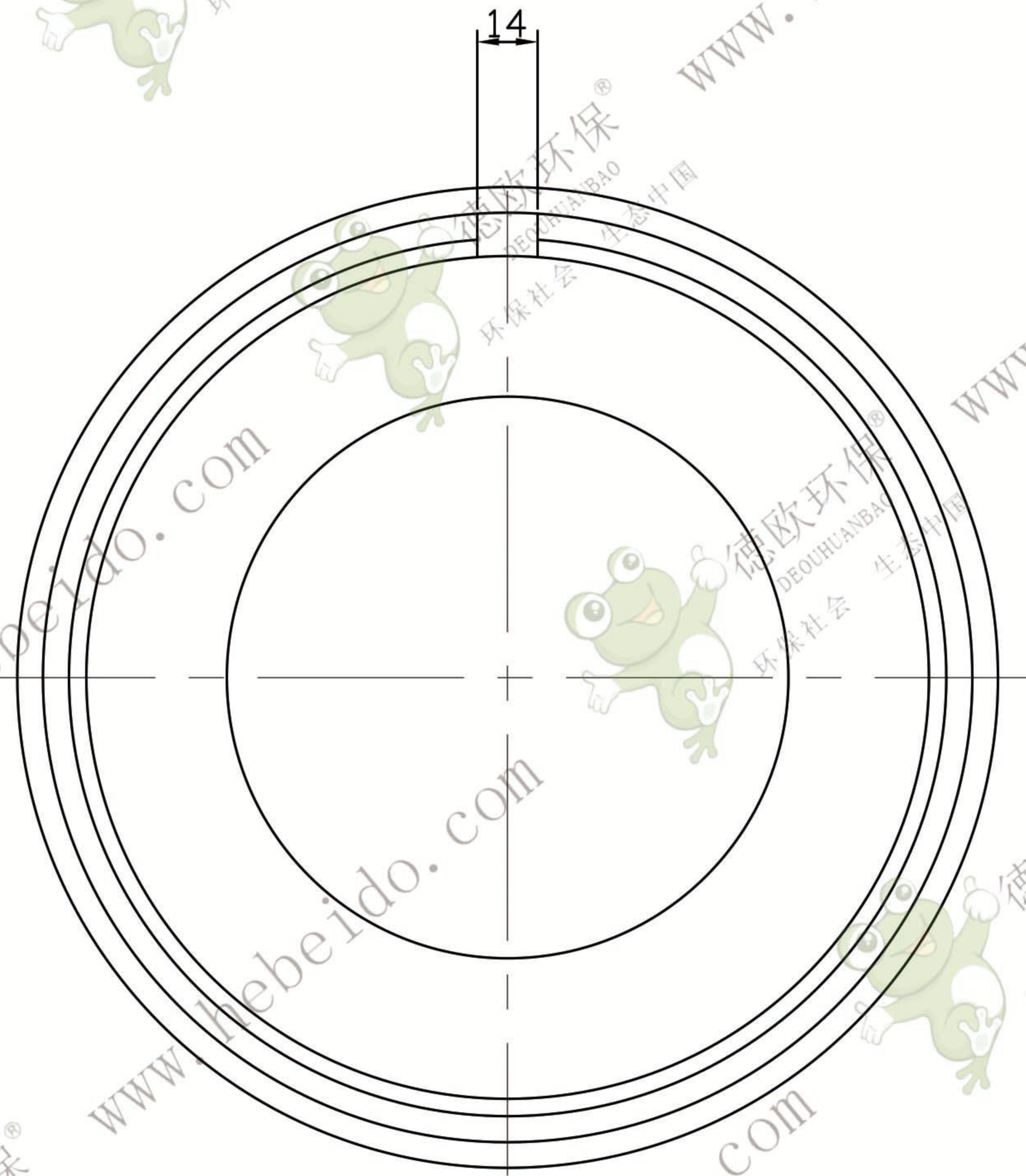


其余 $\nabla 12.5$



1:1

				TD630-01-05			
							图样标记
设计	非编	标准化		共 78 张	3	2.8	1:2
初校	审核	审定		第 15 张			
审核	工艺	批准		材料 Q235-A			
工艺	日期	日期		德欧环保 DEOUEHUA 环保社会 生态中国			

上轴承座通盖

材料 Q235-A

德欧环保
DEOUEHUA
环保社会 生态中国