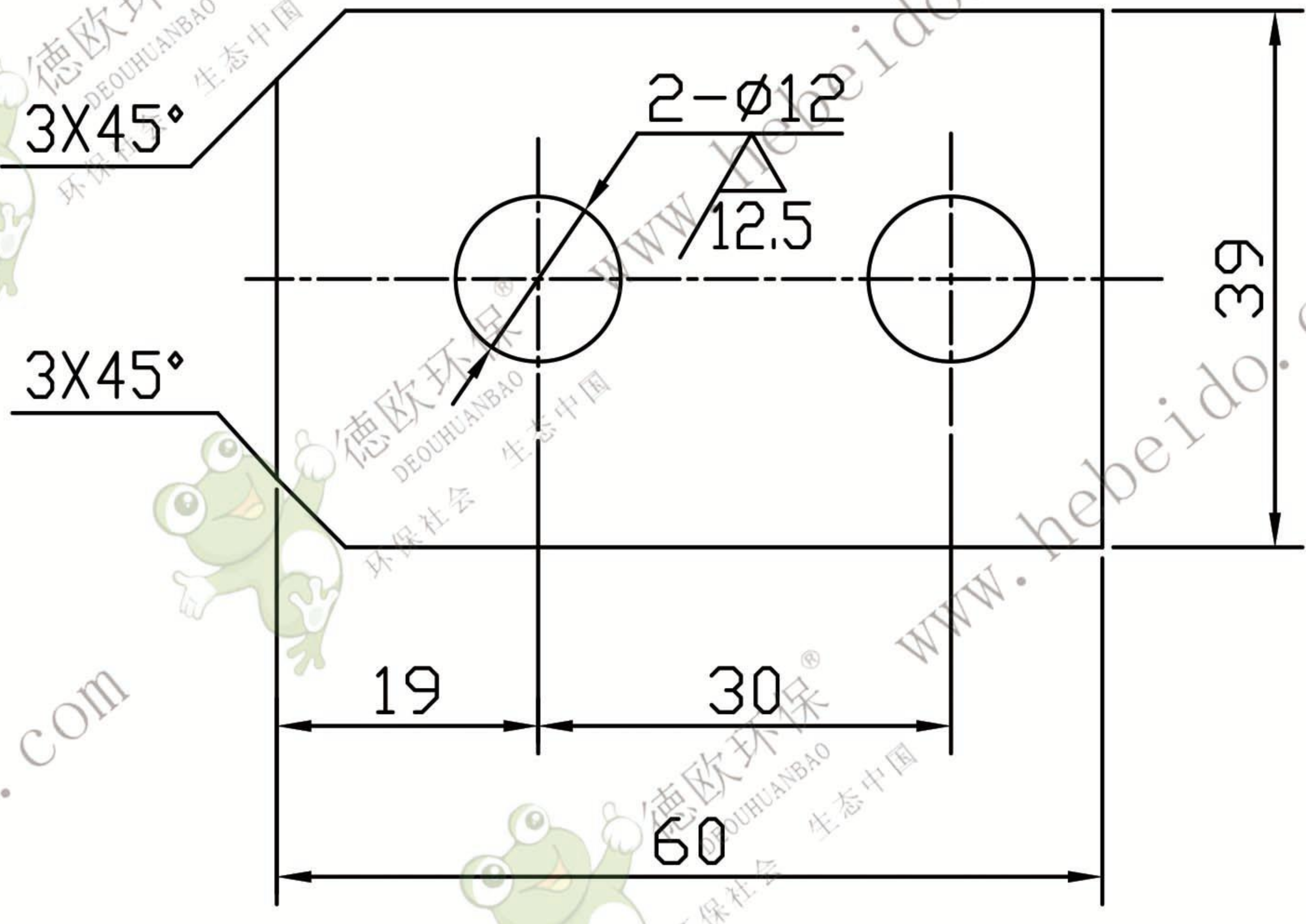


其余 $\nabla 25$



技术要求
1. 去毛刺,

				钢撑法兰				FU200-02-07-3	
标记	处数	更改文件号	签字	日期			Q235A		
设计			标准化		图样	标记	重量	比例	
校对			批准				0.133	1 : 1	
审核									
工艺			日期	2002.05	共	张	第	张	

