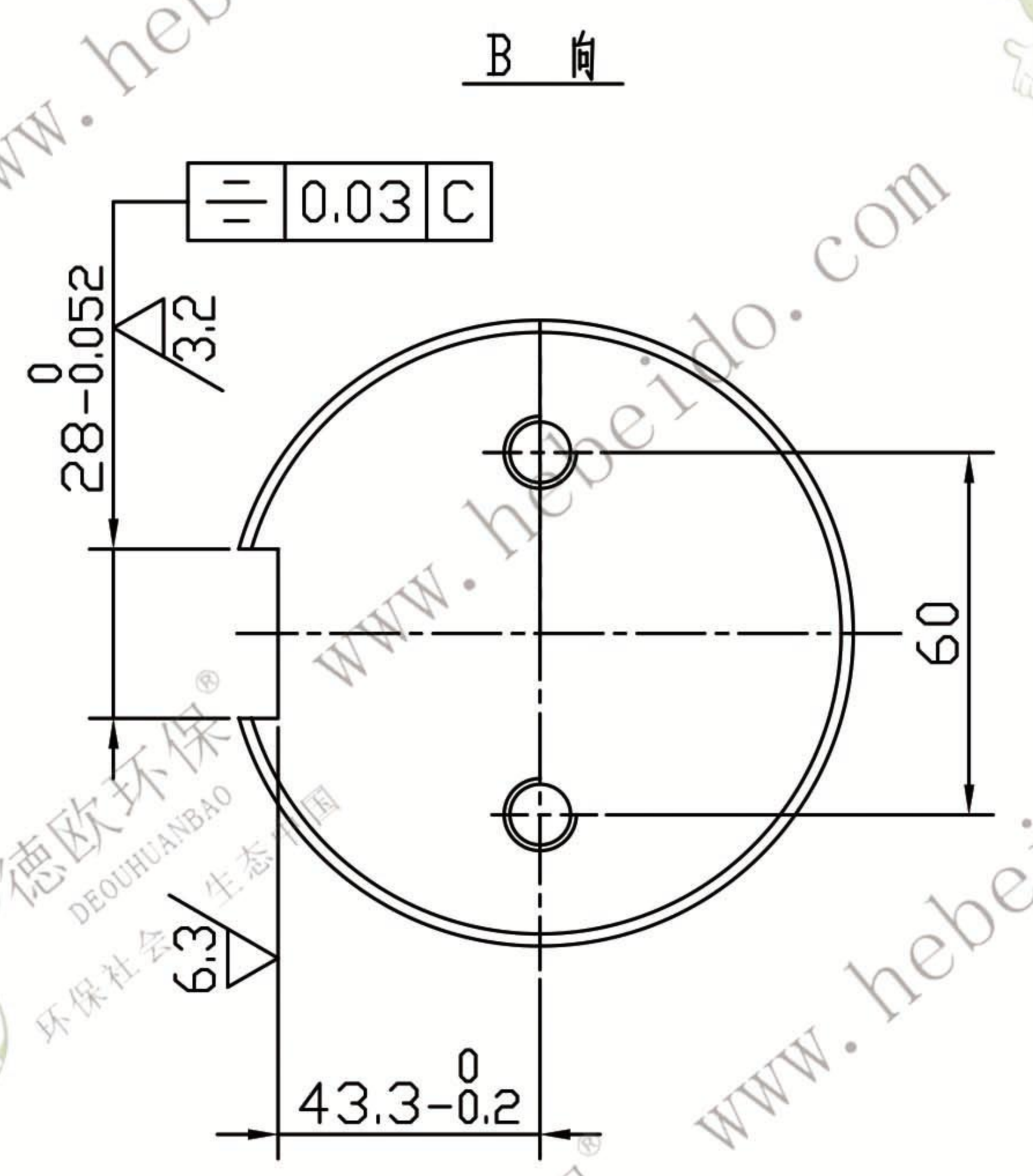
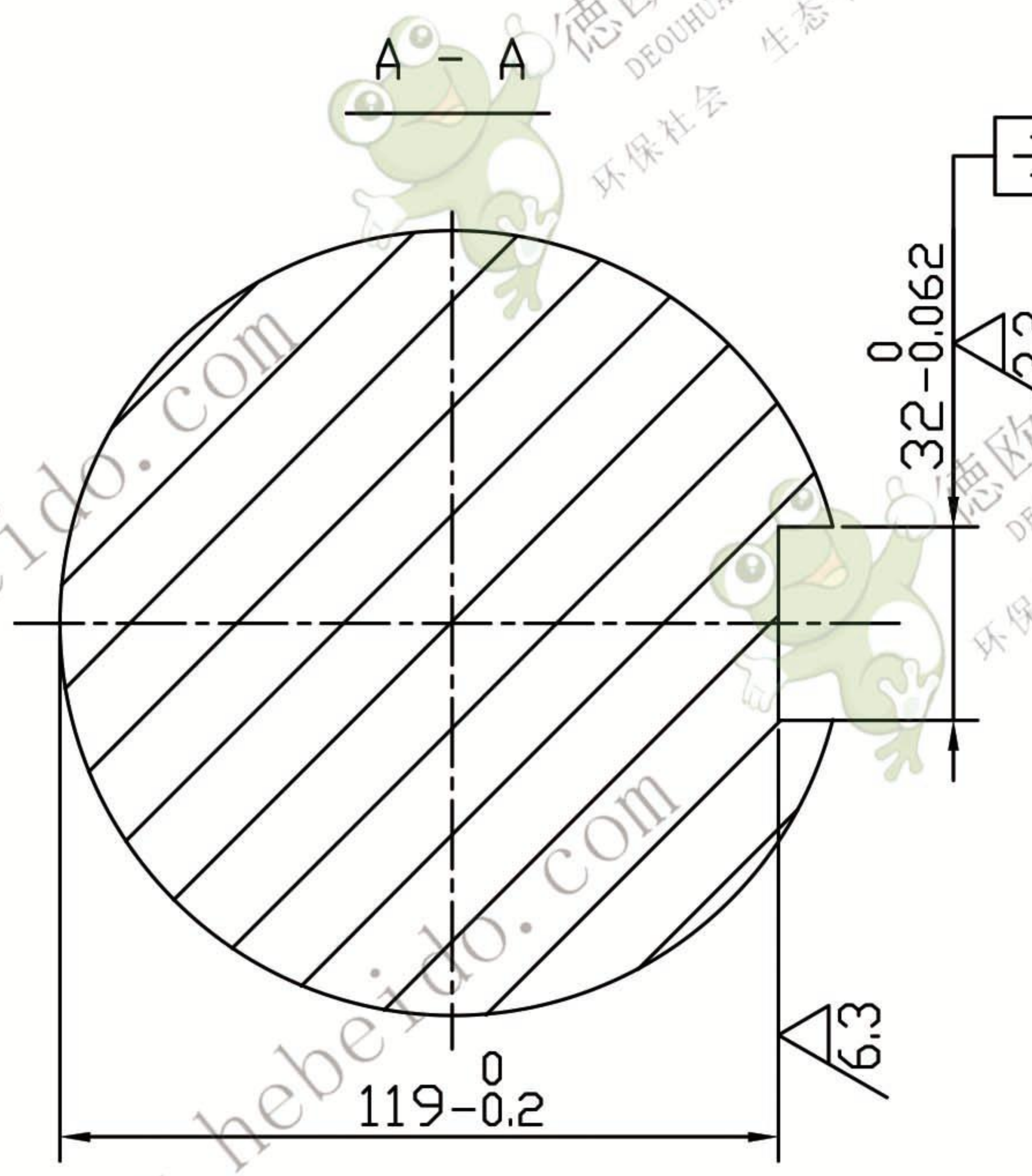
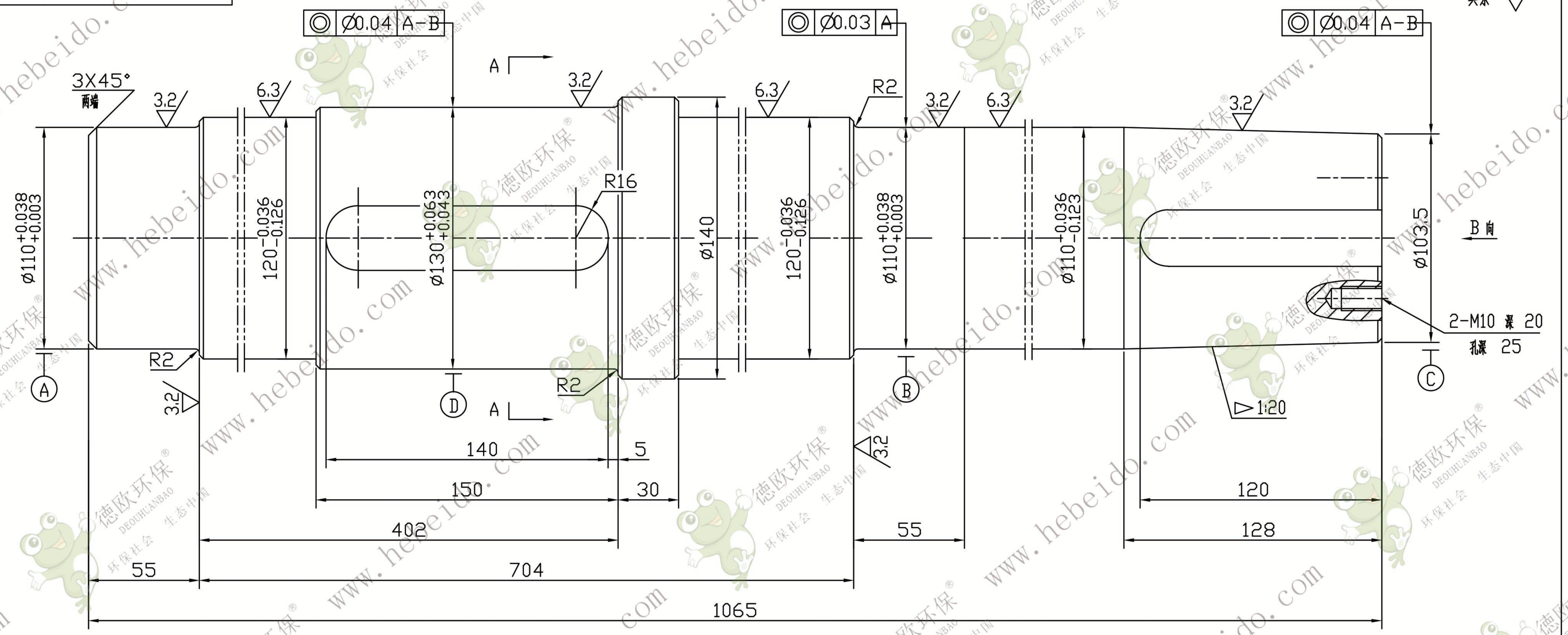


FU410-02-06

其余 12.5



技术要求

1. 未注倒角 2X45°圆角 R5.
2. 调质 HRC26~31.
3. 去毛刺
4. 两端中心孔为 B6.3/18.0.

					主 轴			FU410-02-06	
设计	李连通	更改文件号	标准	日期	图 样 标 记	重 量	比 例	45	
校 对	李连通		批 准			88.51	1:2		
审 核	秦海波								
工 艺	刘 飞		日 期		共 张	第 张			