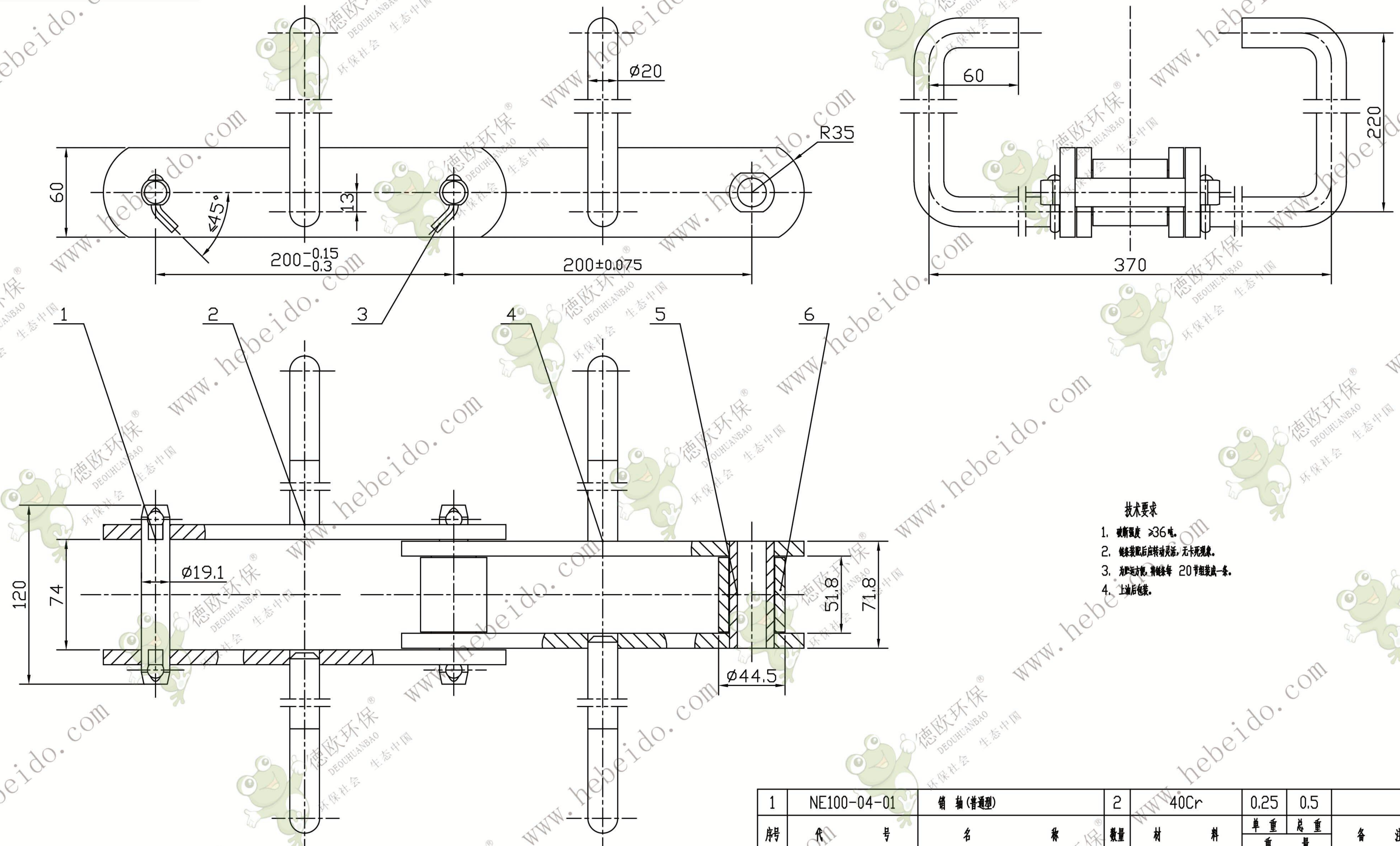


FU410-05B-00



- 技术要求
1. 破断强度 ≥ 36 吨。
 2. 链条装配后应转动灵活，无卡死现象。
 3. 为驱动链，有链条 20 节组成一条。
 4. 上油后包装。

6	NE100-04-05	滚子(普通型)	2	GCr15	0.2052	0.4104	
5	NE100-04-07	套筒(普通型)	2	40Cr	0.2217	0.4434	
4	FU410-05B-02	煤粉型内链板复合(普通型)	2	结构件	2.108	4.216	
3	FU410-05-03	链销	4	ML ₂	0.0093	0.037	GB867-86改制
2	FU410-05B-01	煤粉型外链板复合(普通型)	2	结构件	2.139	4.278	

1	NE100-04-01	销轴(普通型)	2	40Cr	0.25	0.5	
序号	代号	名称	数量	材料	单重	总重	备注
					重量	重量	
					FU410-05B-00		
					煤粉型输送机(普通型)		
					组合件		
设计	李连通	标准化	日期	图样标记	重量	比例	
校对	李连通	批准			24.712	1:2.5	
审核	秦海波				kg/m		
工艺	刘飞	日期		共	张	第	

