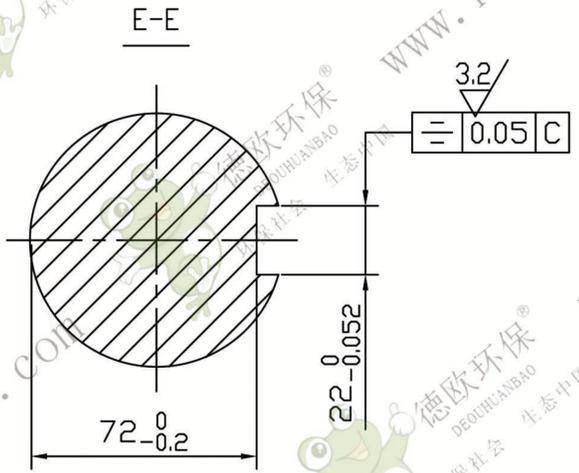


2-B4.0/12.5  
GB145-85



技术要求

1. 调质处理 HRC28~30.
2. 去毛刺
3. 未注圆角 R2~3.

					尾 轴			FU410-06-03	
								45	
设计	处数	更改文件号	签 字	日 期	图 样 标 记	重 量	比 例	德欧环保 DEOUHUANBAO 环保社会 生态中国	
校 对		李连通	批 准			27.16	1:2		
审 核		秦海波							
工 艺		刘 飞	日 期		共 张	第 张			