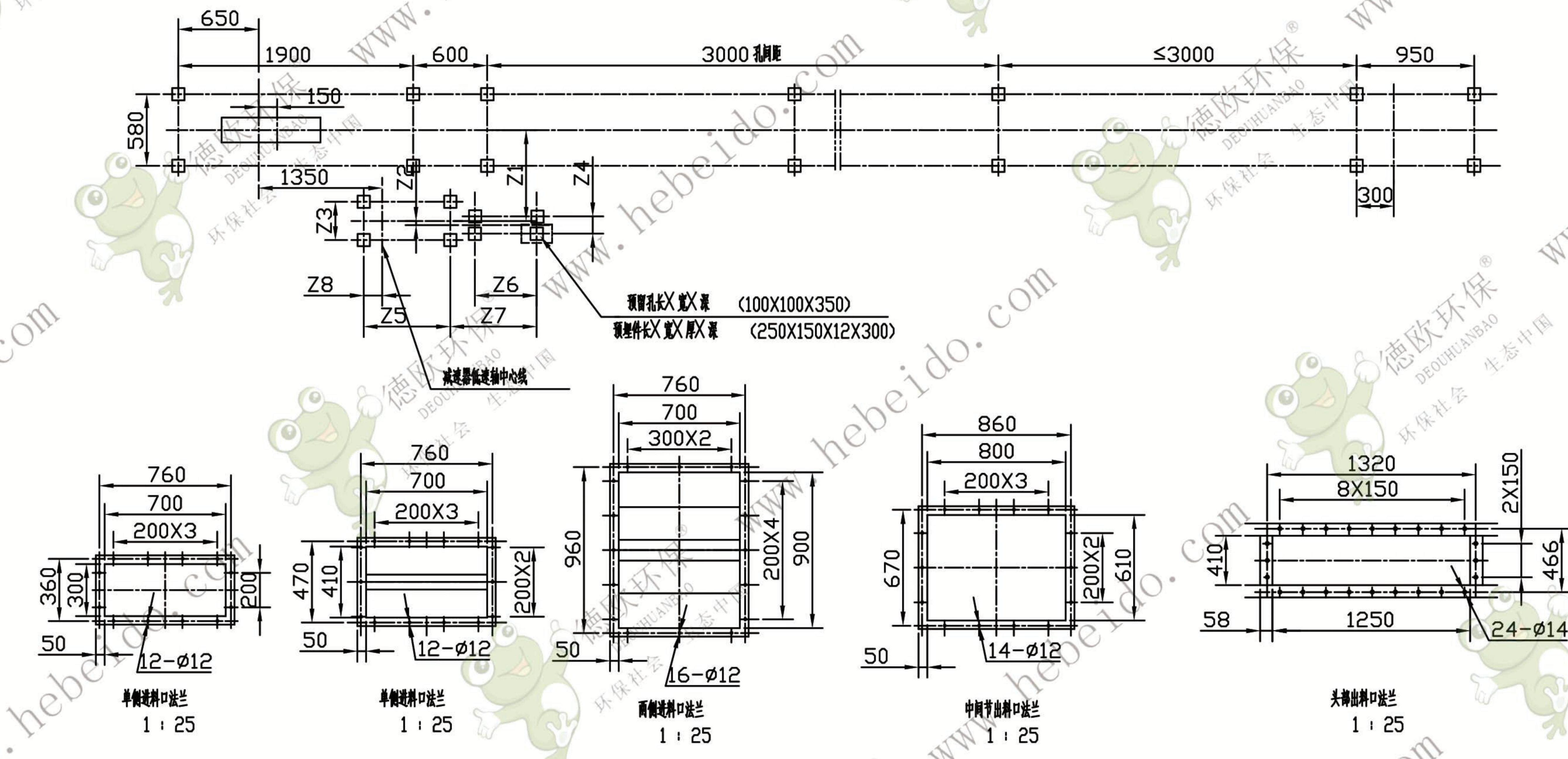


- 说明**
1. 驱动装置安装位置分为左装和右装
左装——从尾节往首节驱动装置在机壳左端
右装——从尾节往首节驱动装置在机壳右端
 2. 进出口的形式、数量及安装位置，由合同规定，一般现场安装在机壳上。
 3. 总重量 $W \approx 182L + 1156 + \text{驱动装置重量 (Kg)}$ 。
 4. 输送机型号表示法 FU410 —(头尾中心距 m)——(左/右)装
驱动装置型号: JZQ (减速机型号)——速比——轴型号
Y (电动机型号)——数量——功率
- 技术要求**
1. 全装安装后，中心线的偏差度 $\leq 8mm (L < 10m)$, $\leq 10mm (10m < L < 30m)$, $\leq 12mm (30m < L < 50m)$, $\leq 14mm (L > 50m)$ 。
 2. 机壳法兰的连接应平整，增加加有槽口，允许链条运动方向的机壳法兰下方向口槽口，槽口值 $\leq 1.5mm$ 。
 3. 输送链条垂度为 $40mm \sim 65mm$ ，大于 $65mm$ 需适当调整张紧装置。
 4. 槽口法兰应开各节之间的连接法兰，各点间距可在 $2.5m \sim 3m$ 左右变化，其中中心线与端法兰间距距离 $> 80mm$ 。
 5. 基础可做预埋件，也可按双点划线尺寸做预埋件(材料为 Q235)。
 6. 各连接法兰之间，盖板和机壳侧板之间，盖板和连接板之间均加石棉密封垫，不得有间隙。
 7. 非标节应放在后一节出口和前一节进口之间。
 8. 动力线上用户需加过载保护装置。
 9. 在中间轴出口(带门)上面的盖板开 400×280 观察孔并在盖板上。
 10. 开中间轴出口时，应相应断开下导轨(制断 $800mm$)下导轨头向机壳底板弯曲，不允许侧排上进口法兰和两侧进口法兰的分斜角制。



驱动装置基础尺寸表

减速机型号	电动机型号	A	A1	Z1	Z2	Z3	Z4	Z5	Z6	Z7	Z8
ZSY250-45	Y180L-4-22	555	685	960	60.5	380	279	450X2	400	775	235
ZSY224-71	Y160L-4-15	496	606	935	60	335	254	700X1	400	750	148
ZSY200-45	Y160M-4-11	440	610	880	53	300	210	600X1	400	775	125
ZSY180-71	Y132S-4-5.5	395	580	865	14	275	140	600X1	400	700	125

技术特性表

宽度	410mm
输送物料颗粒度	$< 11mm$
混合10%最大粒度	$< 21mm$
输送量	$90 \sim 180m^3/h$
驱动功率	$4 \sim 37KW$
最大输送倾角	$\leq 45^\circ$

GB853-88	镀锌方斜垫圈	20	n2	65Mn		用户自备
GB93-87	弹簧垫圈	20	n2	65Mn		用户自备
GB6170-86	螺母	M20	n2	Q235		用户自备
GB799-76	螺栓	M20X300	n2	Q235		用户自备
FU410-06	尾节装配		1	组合件		
21	槽钢	14#	n4	Q235		用户自备
20	上进口		自定	结构件		用户自备
19	压板	t=16		Q235		用户自备
18	钢丝绳	$\phi 10$		钢丝绳		用户自备
17	侧进口		自定	结构件		用户自备
16	侧进口		自定	结构件		用户自备
15	FU410-05	输送链	Y#	组合件		$y=LX2/0.2+11$
14	FU410-04	联接板	t=3	Q235		$n3=n+2$
13	FU410-03	中间(非标)节		组合件		$A=2.0m$ $A=1.5m, B=1.0m$
12	GB93-87	弹簧垫圈	10	n1	65Mn	
11	GB6170-86	螺母	M10	n1	Q235	
10	GB5782-86	螺栓	M10X35	n1	Q235	$n=(n+1)X16+18$
9	GB853-88	镀锌方斜垫圈	16	n2	65Mn	用户自备
8	GB93-87	弹簧垫圈	16	n2	65Mn	用户自备
7	GB6170-86	螺母	M16	n2	Q235	用户自备
6	GB5782-86	螺栓	M16X45	n2	Q235	$n2=2(L-2)/3+4$
5	FU410-03	中间(标准)节	n	组合件		$n=L-5.0/3$
4		中间轴出口(带门)		自定	结构件	用户自备
3	FU410-03A	过渡节	1	组合件		
2	FU410-02	首节装配	1	组合件		
1	FU410-01	左(右)装驱动装置	1	部件		

序号	代号	名称	数量	材料	单重	总重	备注
					FU410 输送机总装图附地基图		FU410-00-00
					总图		德欧环保
					1:35		环保社会 生态中国