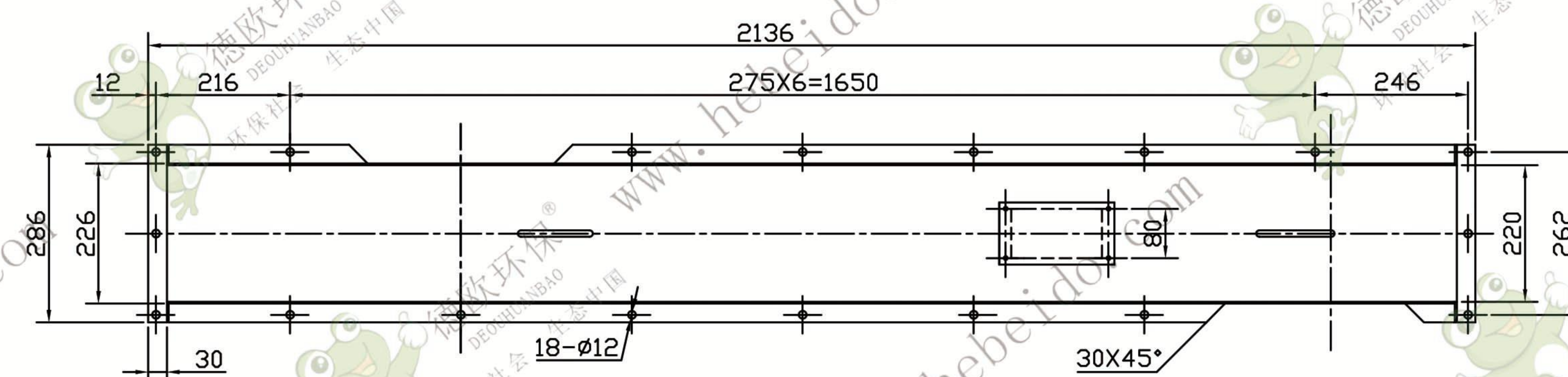
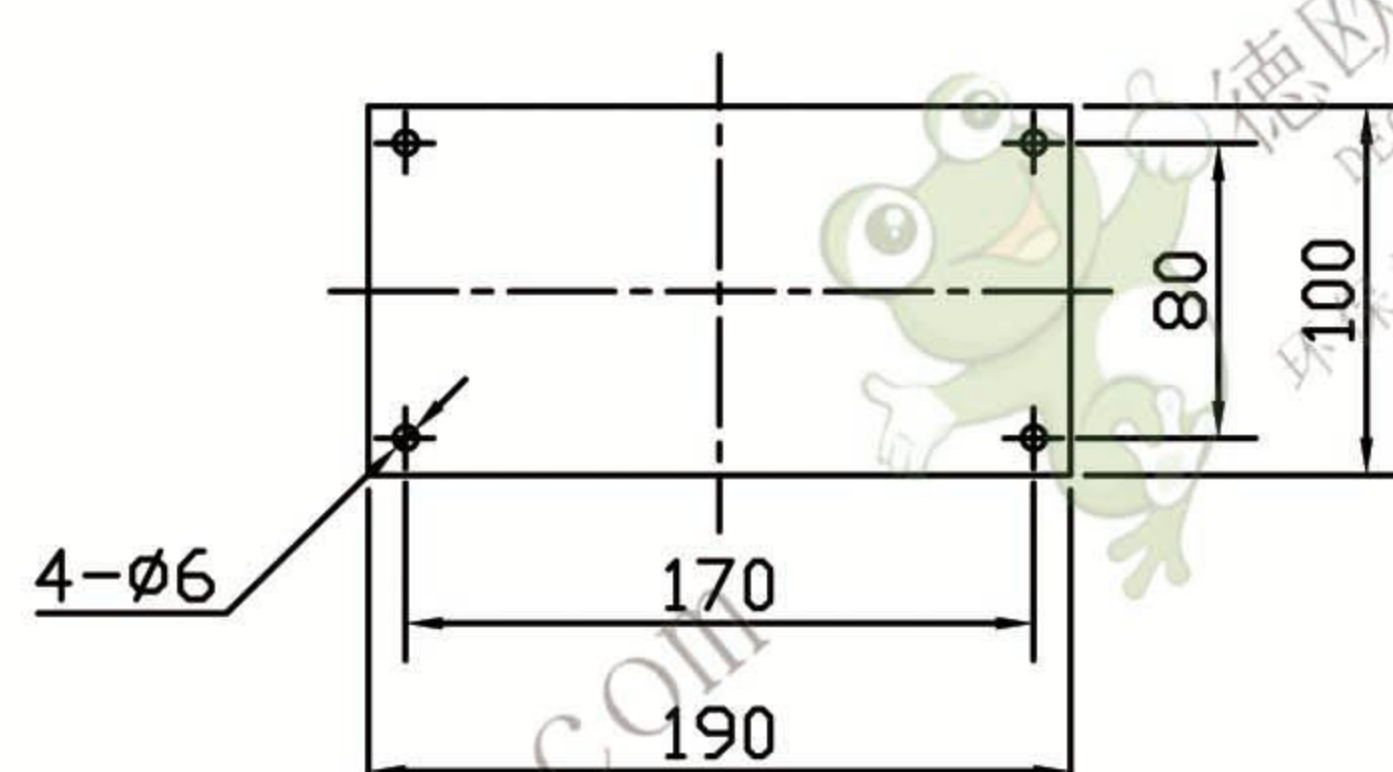
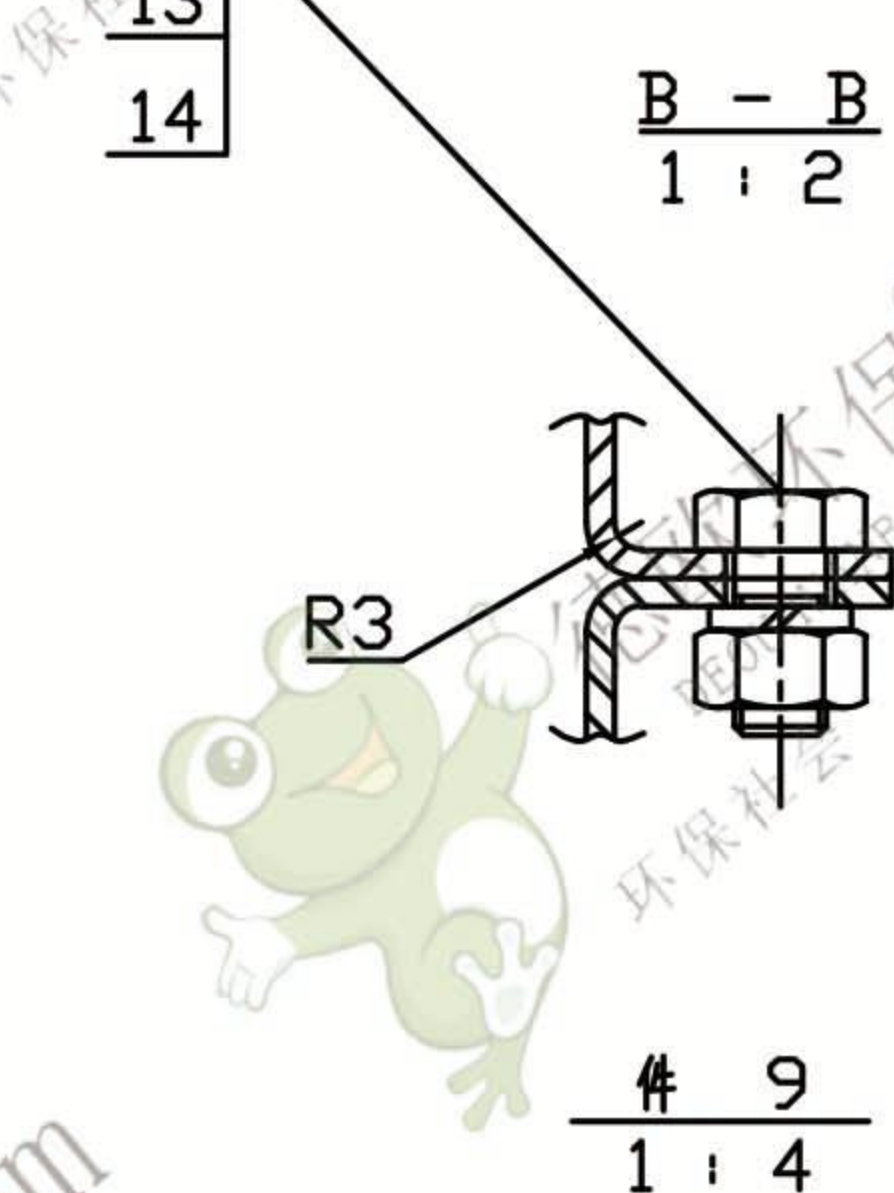
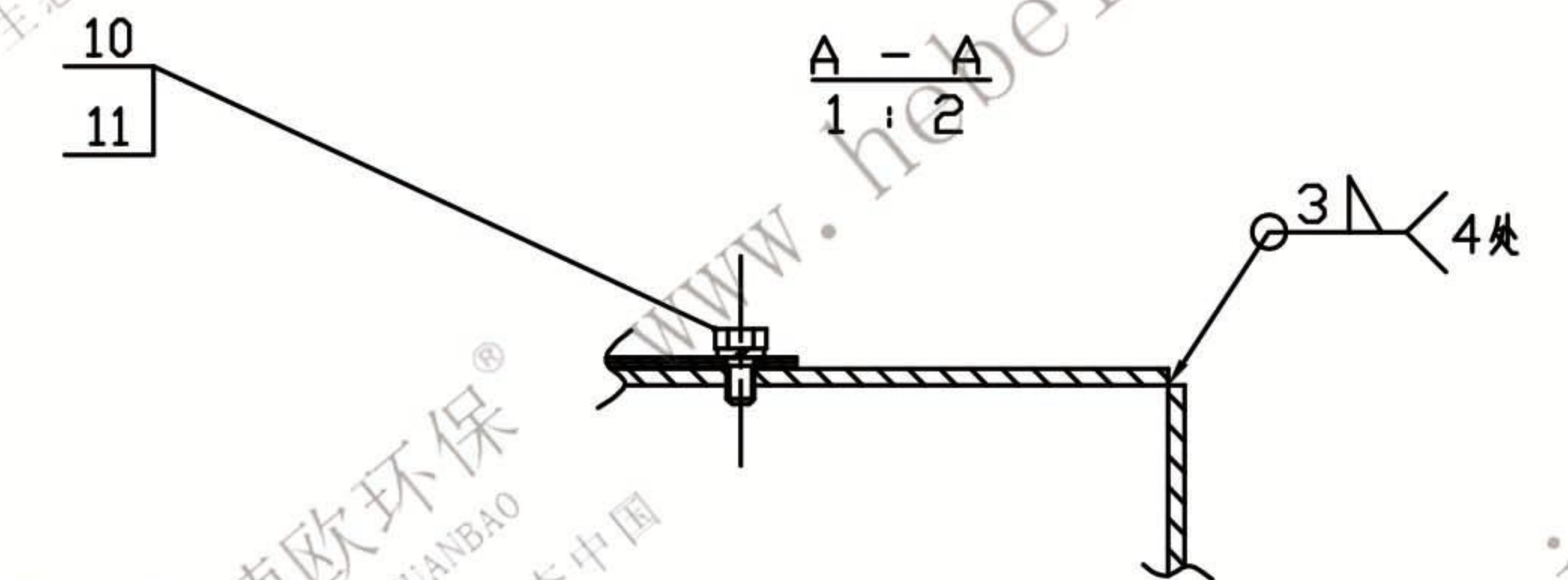
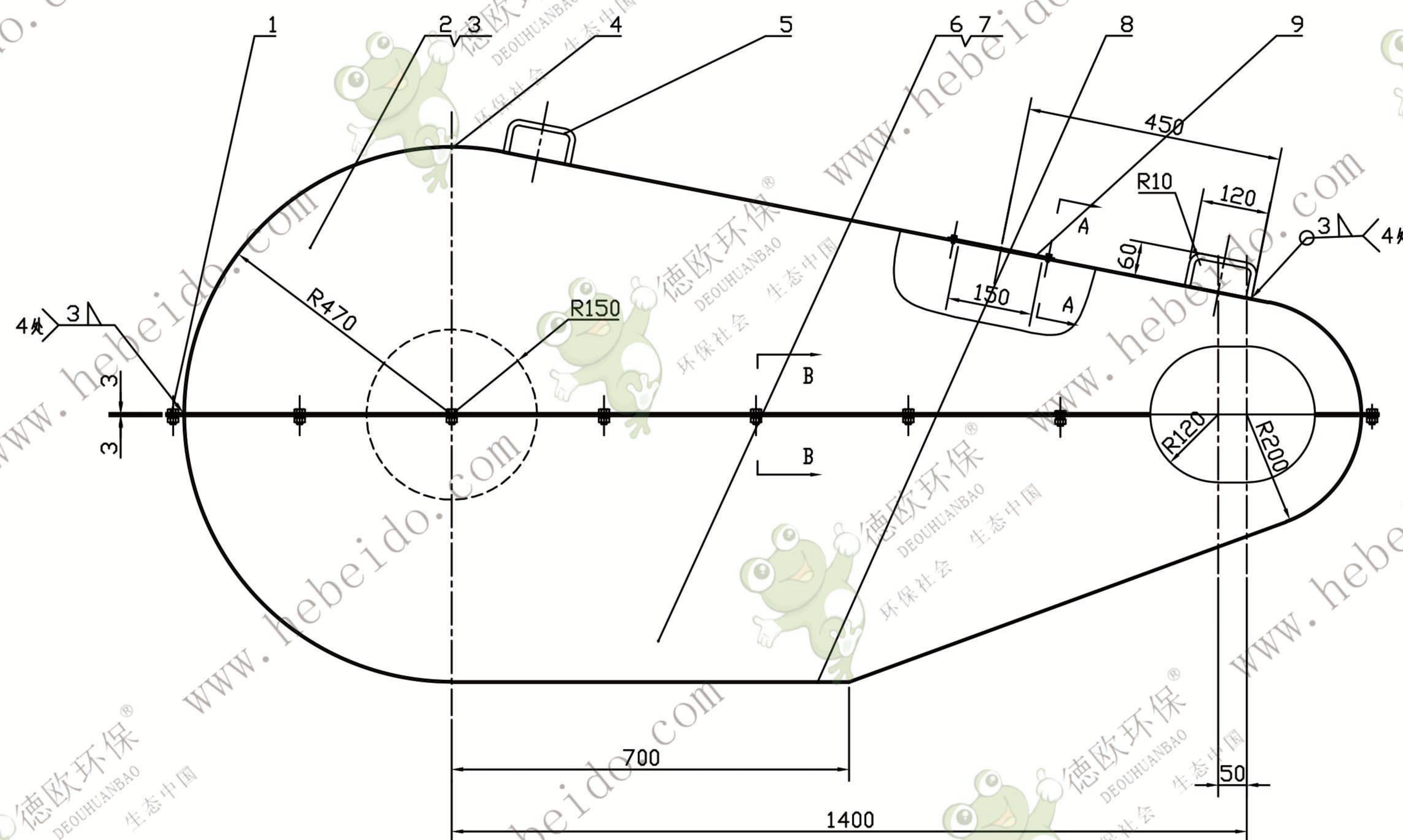


T0-T0-005N-I



- 技术要求
1. 件 6、件 7、与件 8 之间应加密封垫，不得漏油。
  2. 本链轮用于左旋驱动，右旋链轮与其对称。
  3. 本链轮用于 P=44.45, Z1=19, Z2=57 链条，链条 98 节。
  4. 去除毛刺、屑渣，内外表面喷漆各一道，外表加喷色漆一道。

序号	代号	名称	数量	材料	重量	备注
9	观察盖 $\delta=2$	1	有膜玻璃	1	下料 190X100	
8	下盖板 $\delta=3$	1	Q235	13.1	下料 2505X222	
7	下右盖板 $\delta=3$	1	Q235	17.672		
6	下左盖板 $\delta=3$	1	Q235	17.514		
5	上盖板 $\delta=3$	1	Q235	12.98	下料 2483X222	
4	手把 $\phi 10$	2	Q235	0.14	0.28	下料 L=227
3	上右盖板 $\delta=3$	1	Q235	14.875		
2	上左盖板 $\delta=3$	1	Q235	14.717		

材料	数量	重量	比例
Q235	4	0.202	0.808
下料 286X30			
链轮罩			
FU500-01-01			
结构件			
92.41 1:8			

