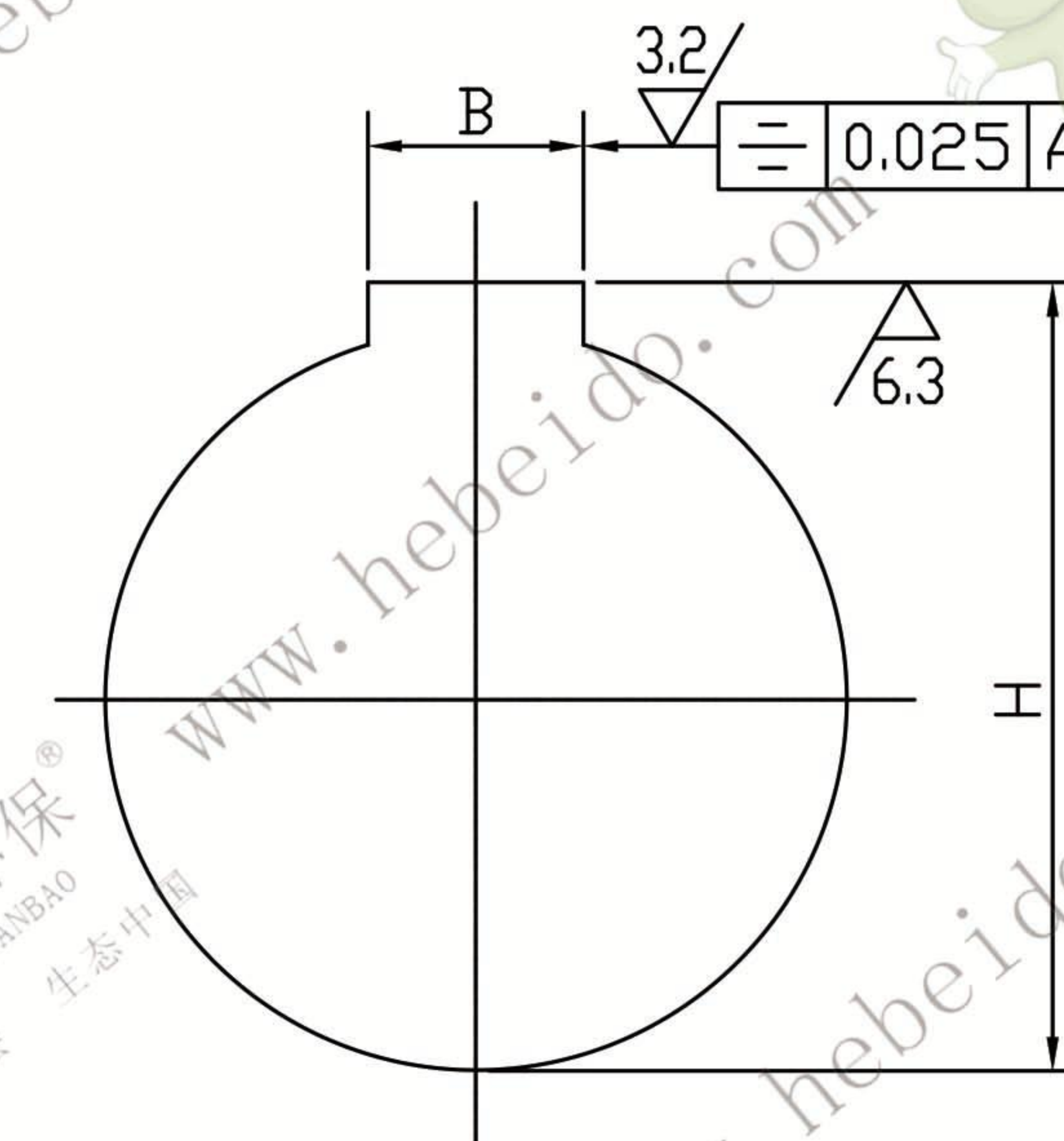
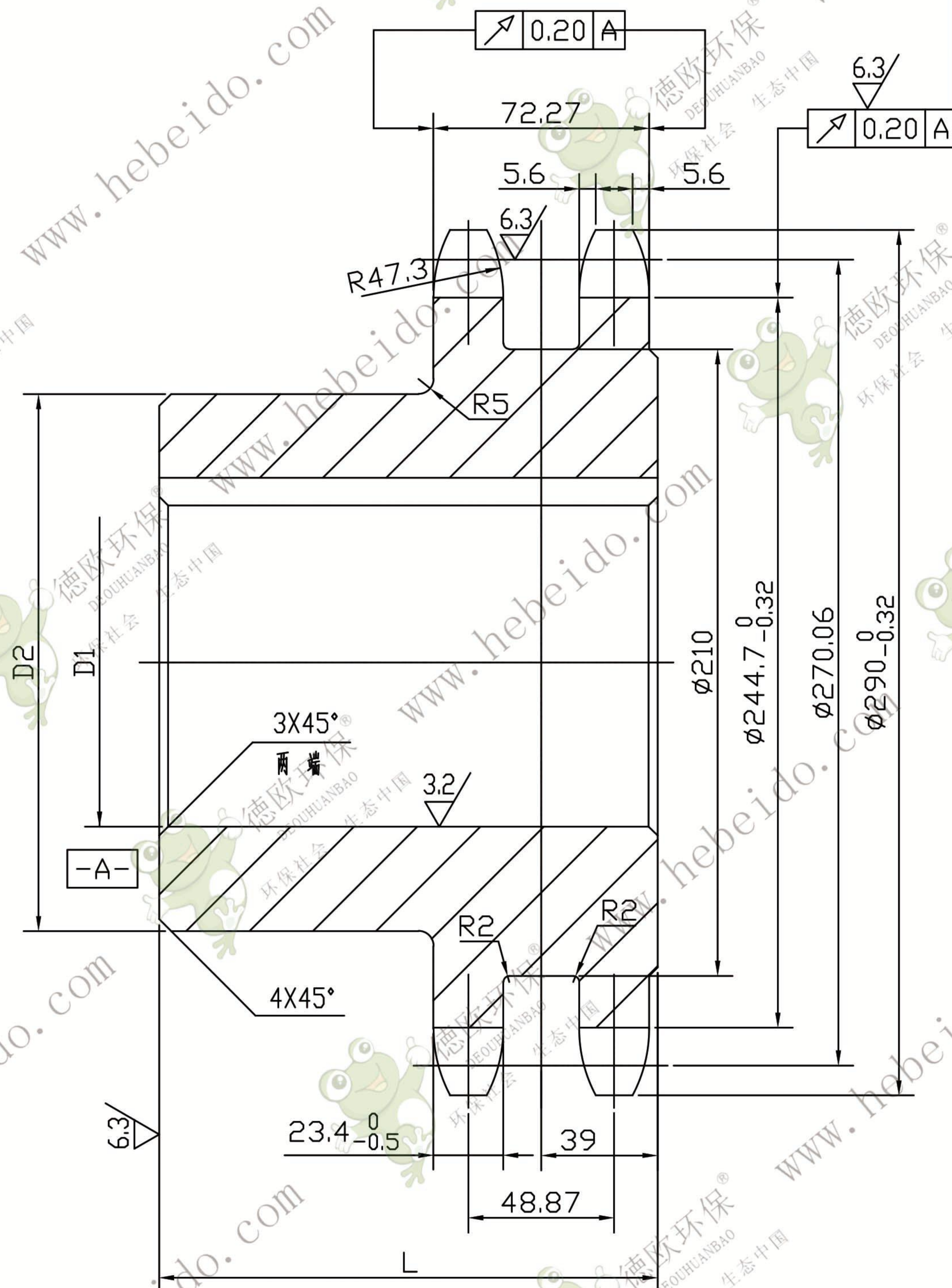


FU500-01-02

尺寸	L	D1	D2	B	H	重量
ZSY224	165	$\phi 100^{+0.035}_0$	$\phi 190$	$28 \pm 0.026$	$106.40^{+0.2}$	42
ZSY250	165	$\phi 110^{+0.035}_0$	$\phi 190$	$28 \pm 0.026$	$116.40^{+0.2}$	40
ZSY280	200	$\phi 130^{+0.04}_0$	$\phi 220$	$32 \pm 0.031$	$137.40^{+0.2}$	54
ZSY315	200	$\phi 140^{+0.04}_0$	$\phi 220$	$36 \pm 0.031$	$148.40^{+0.3}$	51

节距	P	44.45
滚子直径	dr	25.4
齿数	Z	19
量柱测量距	Mr	$294.54^{+0.32}_0$
量柱直径	dR	$25.40^{+0.01}_0$
齿根距离	Lx	$243.74^{+0.29}_0$
齿形	按GB1244-85制造	



其余  $\nabla 12.5$

技术要求:

1. 铸件按 GB5676-85 验收, 其中热处理要求按正火+回火状态验收。
2. 齿廓表面淬火 HRC42-46, 深 1.2-2.2mm。
3. 表面处理: 轴孔及键槽表面涂黄油, 非金加工面涂红漆, 其余涂黑漆。

标记	数量	更改文件号	签字	日期	图样标记	重量	比例
设计		李连通	标准化				1:2
校对			批准				
审核		秦海波					
工艺		刘飞	日期				

传动小链轮

FU500-01-02

ZG310-570

德欧环保  
DEOUHUANBAO  
环保社会 生态中国