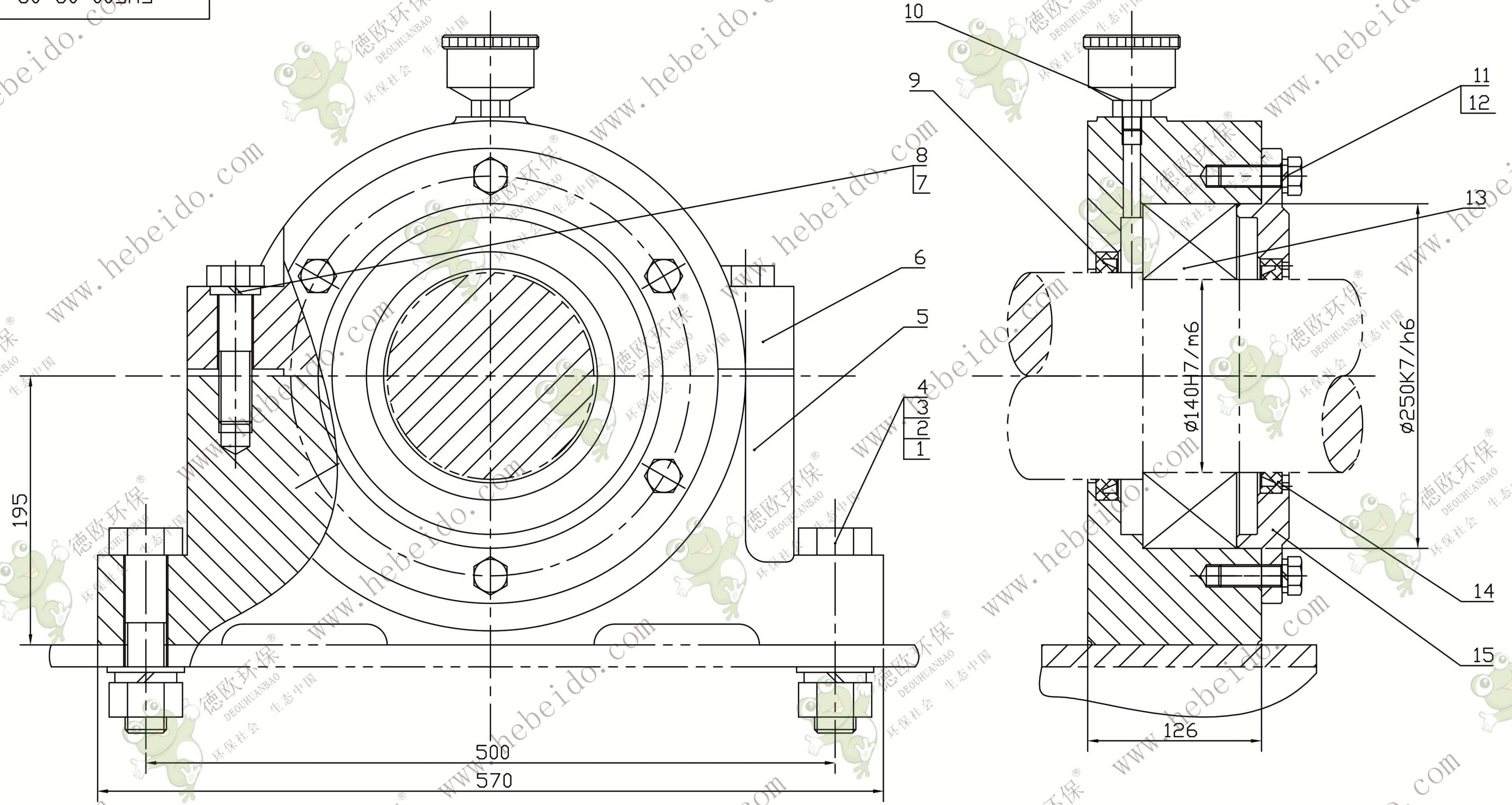


FU500-02-09



15	FU500-02-09-3	轴承透盖	1	HT200	10.61								
14	HG4-692-67	油封 PD140X170X16	1	成品	0.11								
13	GB286-64	轴承 3528	1	成品	14.5								
12	GB93-87	弹簧垫圈 16	6	65Mn	0.0077	0.046							
11	GB5782-86	螺栓 M16X50	6	Q235	0.114	0.684							
10	GB1154-79	油杯 A-100	1	成品	0.15								
9	HG4-692-67	油封 PD150X180X16	1	成品	0.13								
8	GB93-87	弹簧垫圈 24	2	65Mn	0.026	0.052							
7	GB5782-86	螺栓 M24X120	2	Q235	0.51	1.02							
6	FU500-02-09-2	轴承座上盖	1	HT250	33.83								
5	FU500-02-09-1	轴承座下座	1	HT250	71.8								

4	GB93-87	弹簧垫圈 30	2	65Mn	0.0376	0.075							
3	GB97.1-85	平垫圈 30	2	Q235	0.05	0.1							
2	GB6170-86	螺母 M30	2	Q235	0.234	0.468							
1	GB5782-86	螺栓 M30X140	2	Q235	0.965	1.93							
序号	代号	名称	数量	材料	单重	总重	备注						
首节轴承座(A)									FU500-02-09				
结构件													
设计	李进通	标准化	图样标记		重量	比例							
校对		批准			135.5	1:3							
审核	张海波												
工艺	刘飞	日期	共 张		第 张								



德欧环保
DEOUHUANBAO
环保社会 生态中国