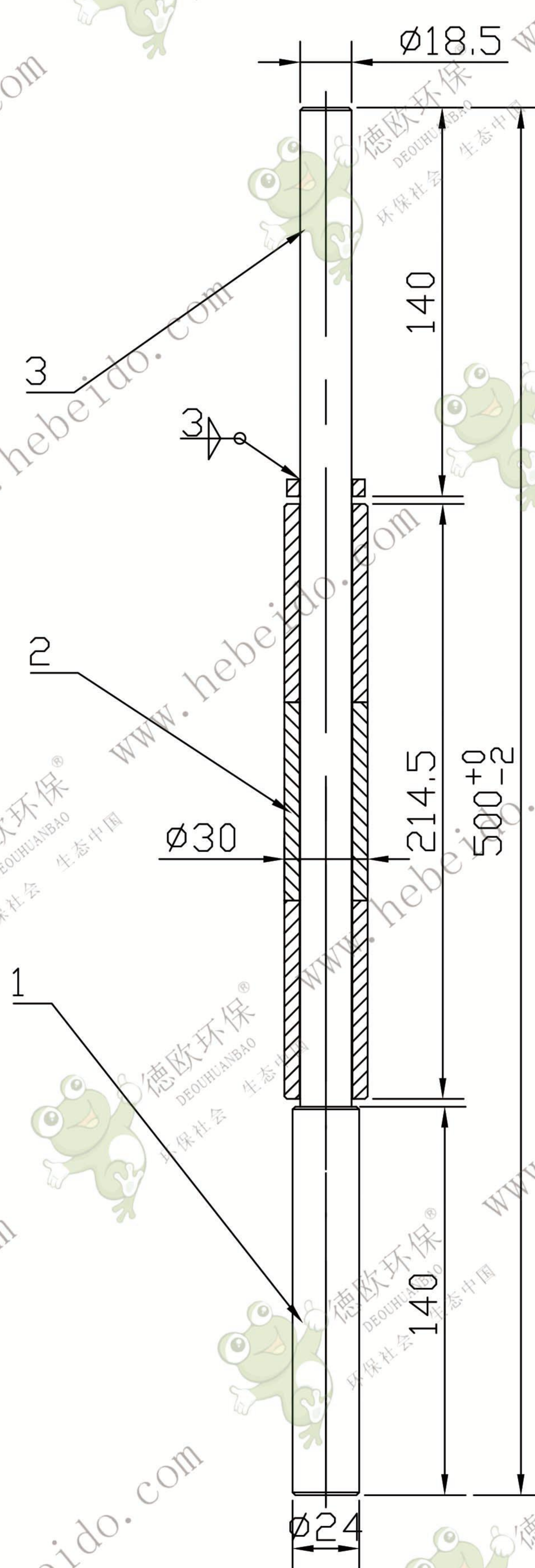


FU500-03-05



注
焊接须用 4135K42焊条

3	FU350-08-02	挡圈	1	45	0.016	0.016	
2	NE100-04-07	套筒	3	40Cr	0.245	0.735	不加工扁丝
1	FU500-03-05-1	压辊轴	1	40Cr或45	1.25	1.25	
序号	代 号	名 称	数量	材 料	单 重	总 重	备 注
					重	量	

					压 辊			FU500-03-05					
					结 构 件			德欧环保 DEOUHUANBAO 环保社会 生态中国					
标记	外数	更改文件号	签 字	日 期	图 样 标 记	重 量	比 例						
设 计	李连通		标 准 化			2.0	1:3						
校 对			批 准										
审 核	李海波												
工 艺	刘飞		日 期		共	张	第	张					