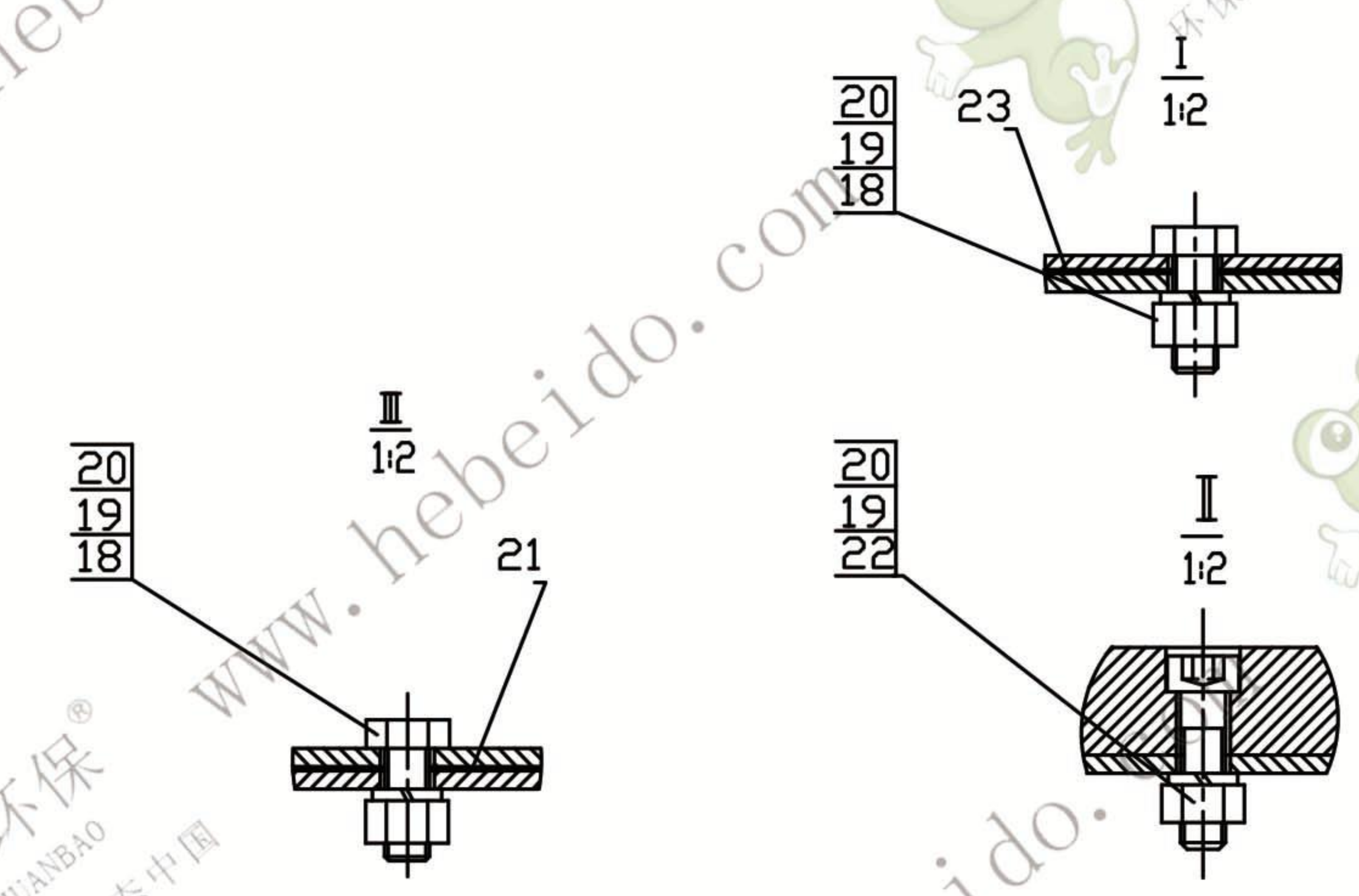
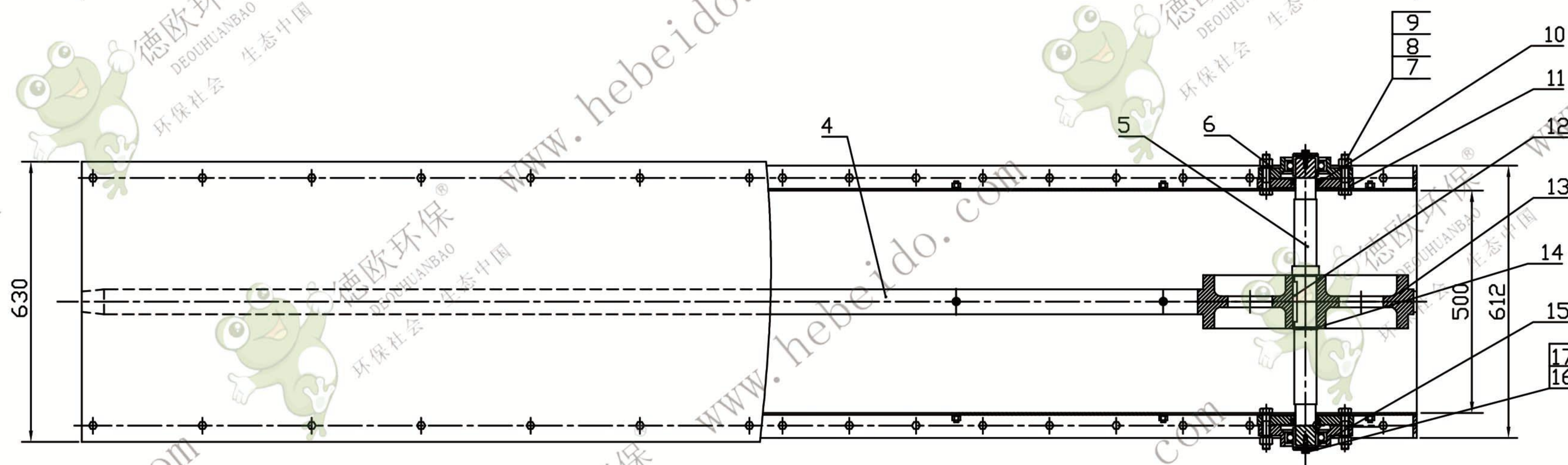


- 技术要求
1. 壳体两端法兰的平面度为 1.5mm,
  2. 壳体两端法兰与机壳对接平面的垂直度为 2mm,
  3. 壳体外表面的粗糙度 长期内的平面度为 2r 允许有局部凸起
  4. 导轨应和轴对中, 其中中心线偏差不得大于 2mm,
  5. 内外表面涂防锈漆一道, 表面在涂色漆一道
  6. 盖取与侧板之间在装配时需用足够的石蜡或黄油。



23	纸 轴	t=1	1	石棉橡胶					14	GB894.1-88	轴用弹性挡圈	50	2	Q235	0.01	0.02			3	FU500-03-01	中间(标准)节底板复合	1	复合件	93.33		
22	GB70-85	内六角螺栓	M12X35	7	Q235	0.051	0.357		13	FU500-02-05	托 轮	2	HT200	67.6	135.2			2	FU500-03A-02	侧 板	2	复合件	157.78	315.56		
21	纸 轴	t=1	1	石棉橡胶					12	FU500-02-04	键	2	65Mn	0.086	0.172			1	FU500-03A-01	上 盖	1	复合件	47.14			
20	GB93-87	弹簧垫圈	12	73	65Mn	0.0046	0.336		11	MSR500-02-07	轴承座板	4	HT200	1.6	6.4			序号	代 号	名 称	数 量	材 料	单 重	总 重	备 注	
19	GB6170-86	螺 母	M12	73	Q235	0.0163	1.19		10	HG4-692-67	管架式油封	PD45X70X12	4		0.03	0.12										
18	GB5781-86	螺 栓	M12X30	66	Q235	0.0409	2.67		9	GB93-87	弹簧垫圈	16	8	65Mn	0.0077	0.0616										
17	GB93-87	弹簧垫圈	10	4	65Mn	0.012	0.048		8	GB6170-86	螺 母	M16	8	Q235	0.034	0.27										
16	GB5781-86	螺 栓	M10X25	4	Q235	0.025	0.1		7	GB5781-86	螺 栓	M16X60	8	Q235	0.13	1.04										
15	MSR500-02-08	托轮轴压板	4	Q235	0.1	0.4			6	GB3882.6-83	带座轴承座	FL309	4		1.8	7.2										
									5	FU500-02-03	托 轮 轴	2	45	9.54	19.08											
									4	FU500-03-02	中间(标准)节导轨	1	45	32.7												
																				中间节装配(过渡节)			FU500-03A-00			
																				结 构 件						
																				663.34			1 : 10			
																				德欧环保			DEOUHUA			
																				环保社会 生态中国						