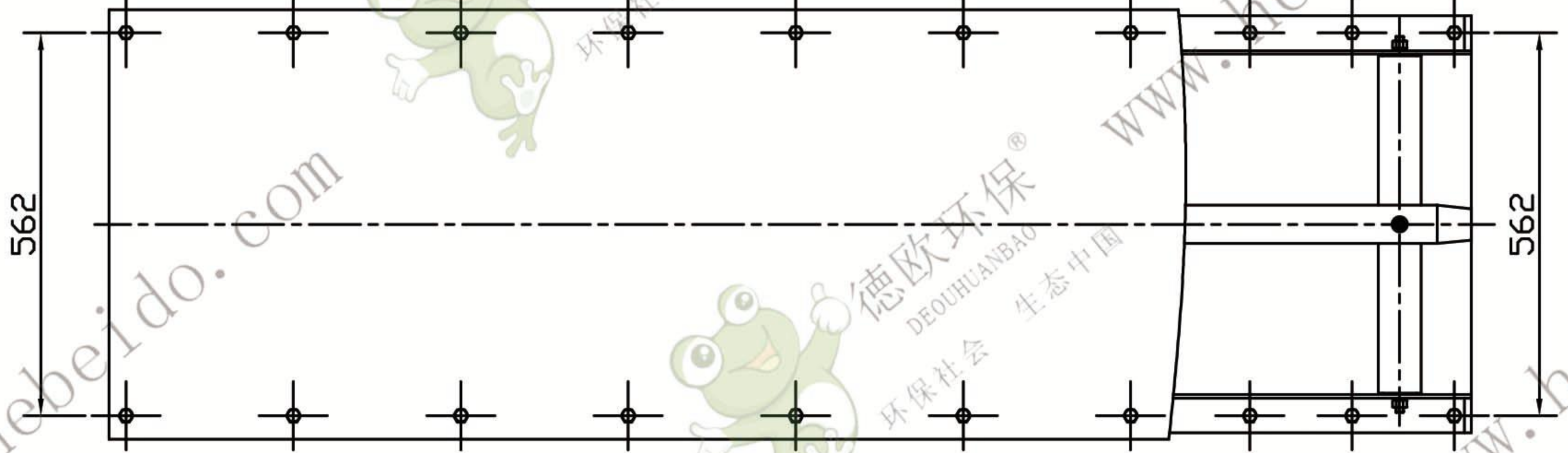
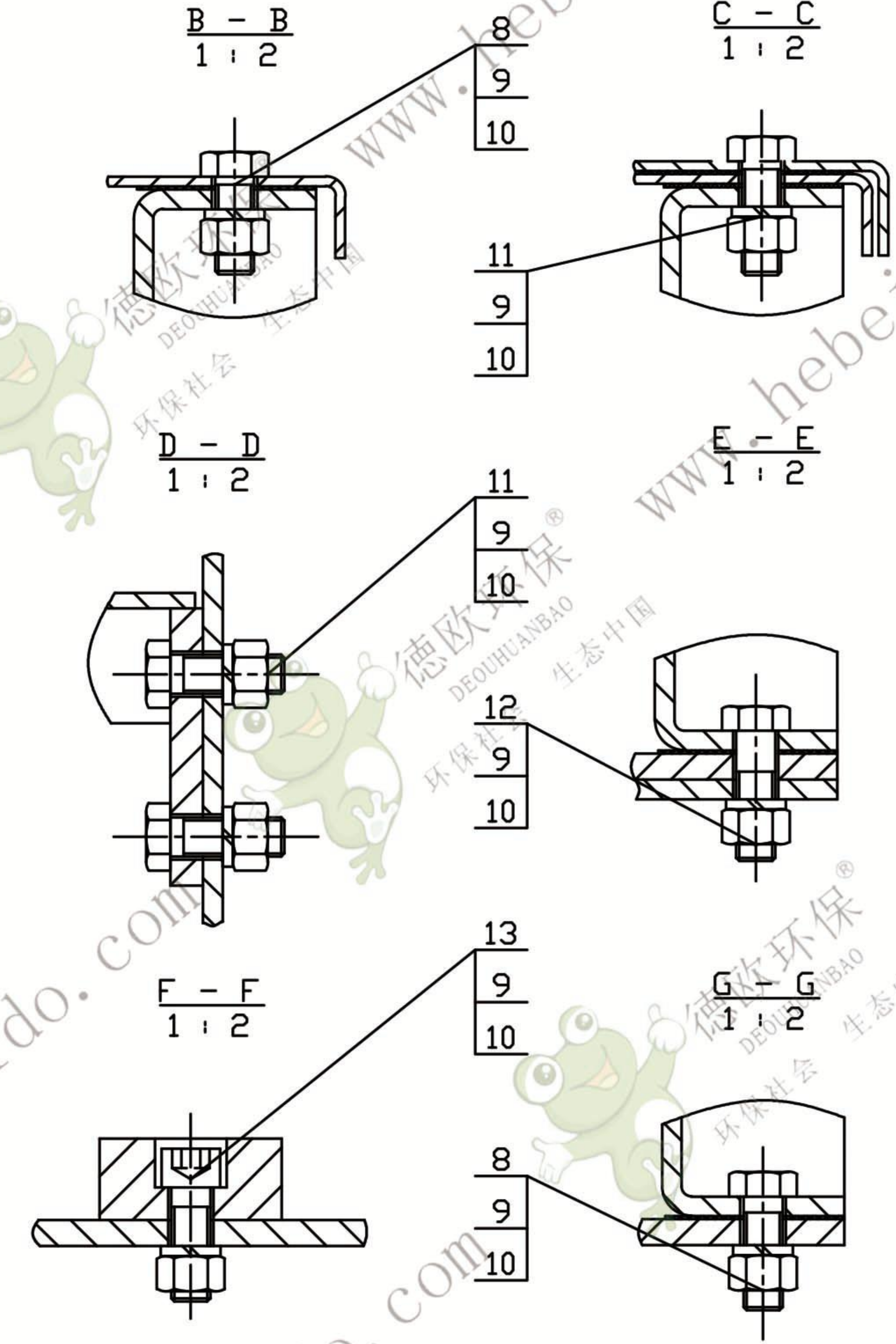
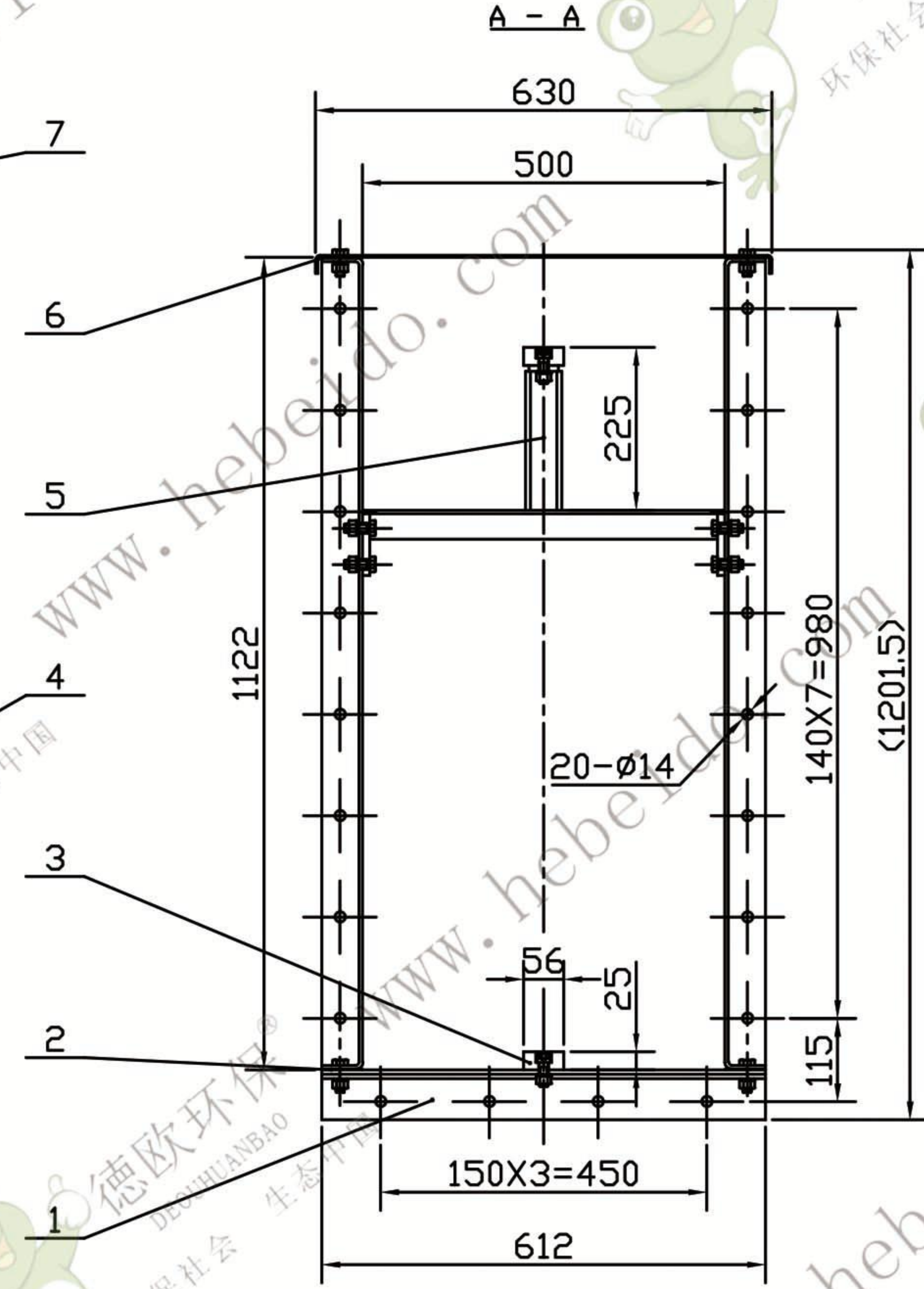
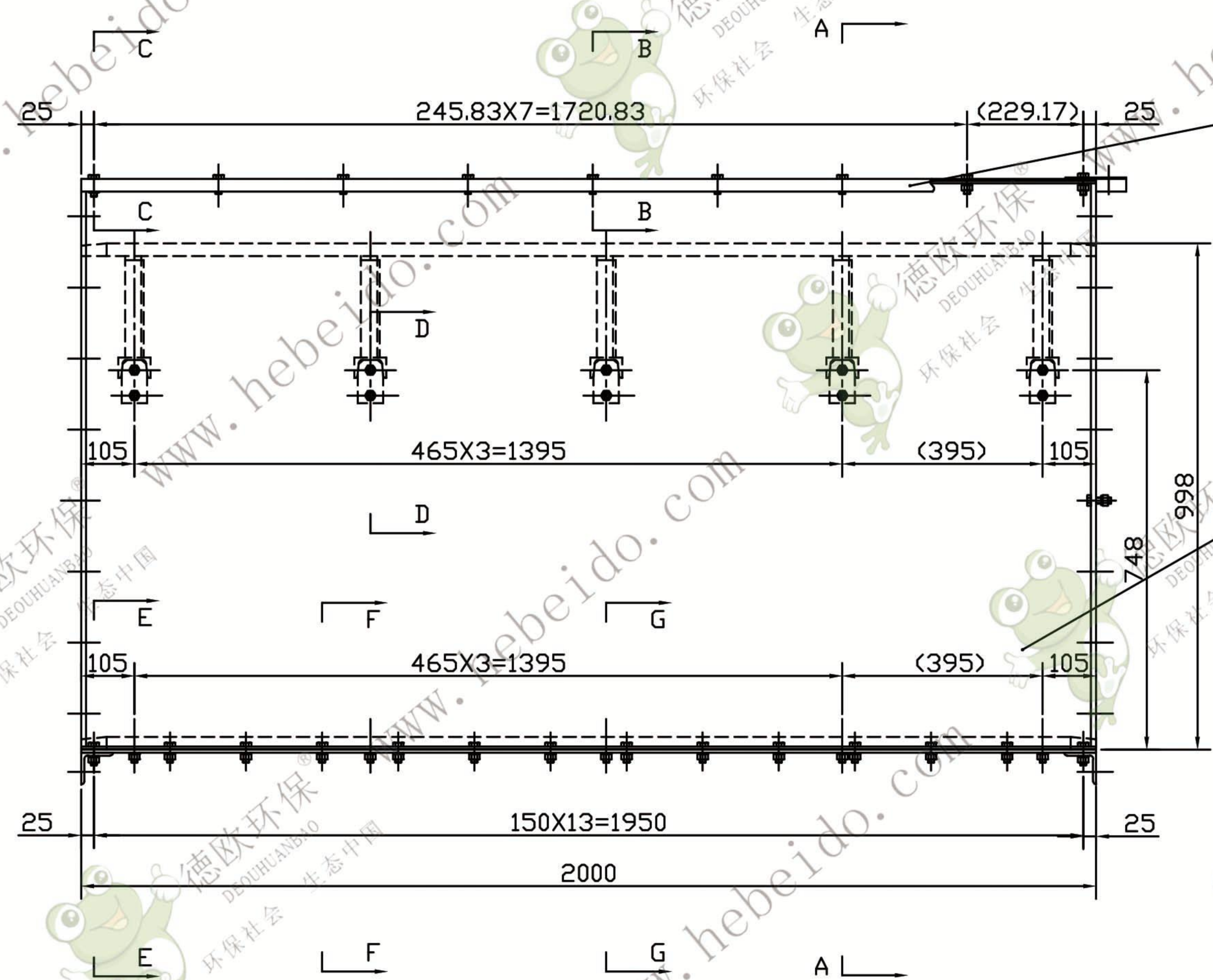


FU500-03B-00



技术要求

1. 各零件表面应涂防锈漆。
2. 机壳面法兰的平面度为 1.5mm。
3. 机壳面法兰与机壳对接平面的垂直度为 1.5mm。
4. 壳体侧面任意一米长度范围内的平面度为 2mm, 且只允许向外凸起。
5. 机壳装配后其内腔尺寸偏差在 500±1, 对角线尺寸公差偏差在 ±1。
6. 内外表面涂防锈漆一道, 外表面加喷色漆一道。

- 注:
1. 上盖板与侧板之间所装密封件(胶圈或石棉绳)在整机安装后检验, 此密封件用户自备。
 2. 机壳装配时, 盖板上需打四颗 M12X35 螺栓组件, 其余十四颗 M12X30 螺栓组件在发货时另行发货。
 3. 法兰连接螺栓组件 M12X40, 在发货时另行发货。

13	GB70-85	圆柱头六角螺栓 M12X35	10	35	0.051	0.51	外购	9	GB6170-86	螺母 M12	76	Q235	0.0163	1.239	外购
12	GB5782-86	螺栓 M12X40	4	Q235	0.0497	0.199	外购	8	GB5783-86	螺栓 M12X30	14	Q235	0.0409	0.573	外购
11	GB5783-86	螺栓 M12X35	48	Q235	0.0453	2.174	外购	7	FU500-03B-04	中间(非标准)节盖板 s=3	1	Q235	31.28		
10	GB93-87	弹簧垫圈 12	76	65Mn	0.0046	0.35	外购	6	GB3985-83	垫片 s=1	2	石棉橡胶板			或用 φ10 石棉绳
								5	FU500-03-04	侧盖复合	5	结构件	5.07	25.35	

4	FU500-03B-03	中间(非标准)节侧板复合	1+1	结构件	103.82	207.64	
3	FU500-03B-02	中间(非标准)节盖板	2	45	21.45	42.9	
2	GB3985-83	垫片 s=1	2	石棉橡胶板			下料 50X2000
1	FU500-03B-01	中间(非标准)节底板复合	1	结构件	64.5		
序号	代号	名称	数量	材料	单重	总重	备注

中间(2.0米标准)节							FU500-03B-00	
合计							376.71	1:10
设计							德欧环保	
校对							DEOUHUANBAO	
审核							环保社会 生态中国	
工艺								