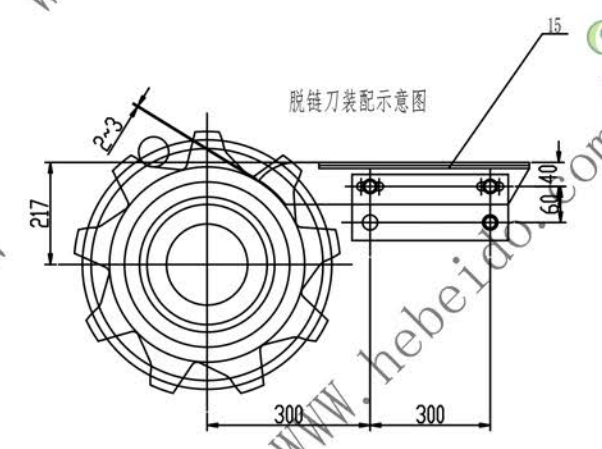
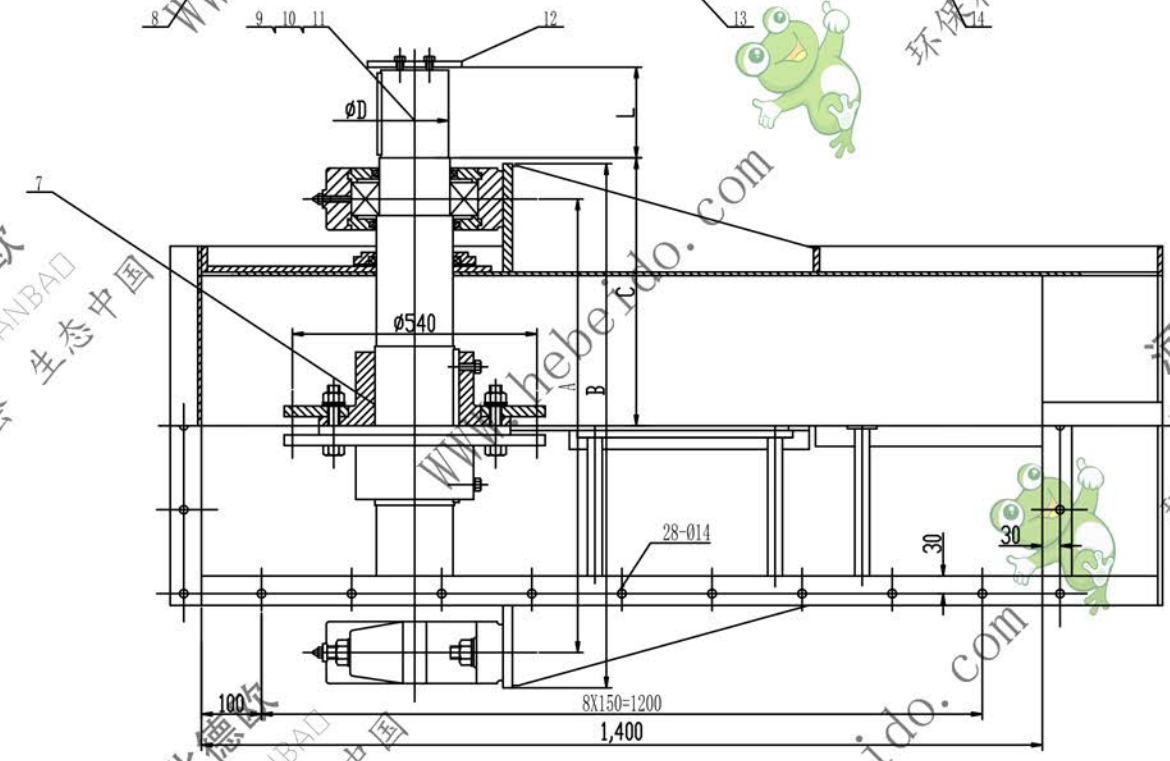
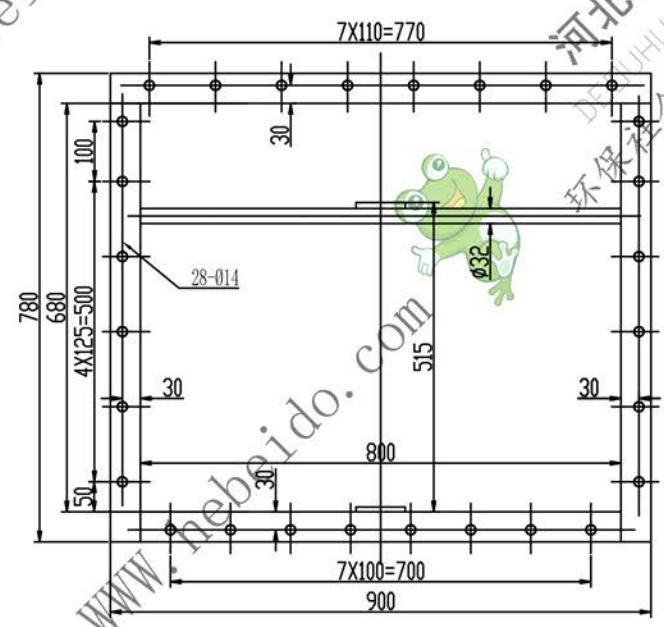
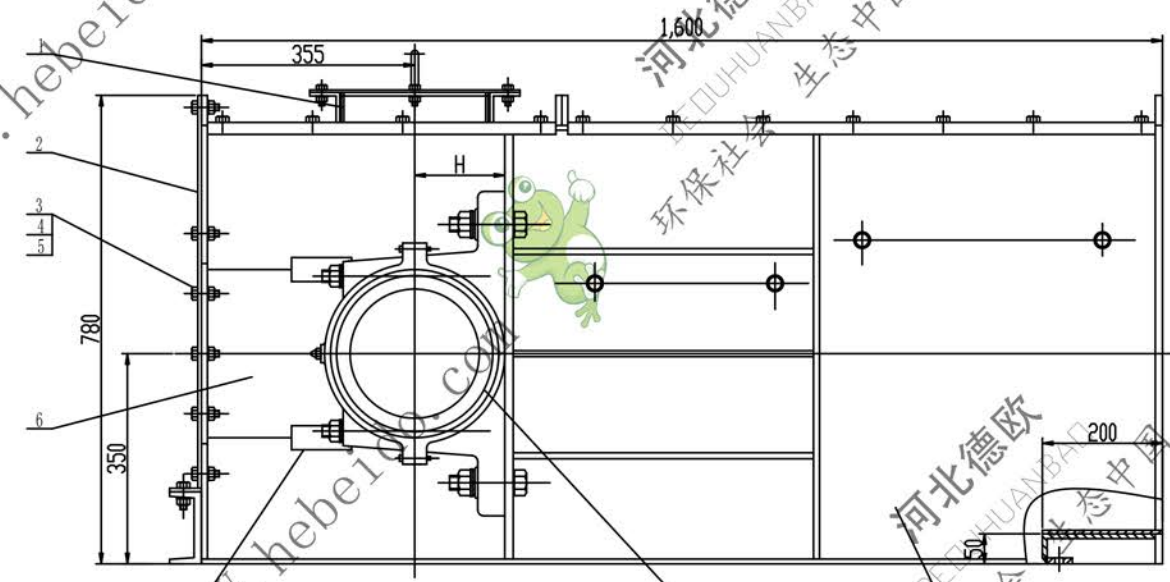


图号	A	B	C	D	L	H	件6 侧压板	件7 头轮	件9 头轴	件10 平键	件11 平键	件12 轴端挡板	件13 轴承装配	件14 头部机壳
MS80.2/120	1055	1170	580	110	170	150	图号 重量	图号 重量	图号 重量	GB1096-79 36X190	GB1096-79 28X160	图号 重量	图号 重量	MS80.02.2/120 305 708
MS80.2/140	1065	1190	600	130	200	170	CYB-05 11.4	TL80/120 94	TZ80/120 119	40X190	32X190	配制 1	ZP/120 140	MS80.02.2/140 308 816
							CYB-06 11.6	TL80/140 105	TZ80/140 168	40X190	32X190	配制 1.5	ZP/140 185	



序号	代号	名称	数量	材料	单重	总重	备注
7	见表	头轮	1	部件			
6	见表	侧压板	2	焊接件			借用
5	GB97-85	垫圈 12	20	45			
4	GB6170-86	螺母 M12	20	45			
3	GB5782-86	螺栓 M12X30	20	45			
2	MS80.02.1	头部端盖板	1	Q235-A			
1	GCG.02	观察盖	1	焊接件			借用

设计	李连通	组零件		德欧环保
审核	秦海波	比例	重量	DEDUHUANBAD
校对	刘飞	盘号		环保社会 生态中国
批准				

15	TLD/02	脱链刀	1	焊接件		借用	
14	见表	头部机壳	1	焊接件		借用	
13	见表	轴承装配	1	部件		借用	
12	见表	轴端挡板	1	Q235-A		借用	
11	GB1096-79	平键 (规格见表)	1	45			
10	GB1096-79	平键 (规格见表)	1	45			
9	见表	头轴	1	45或40Cr		借用	
8	RMSM32.02.3	导向压块	4	Q235-A		借用	

头部总装图
MS80.02