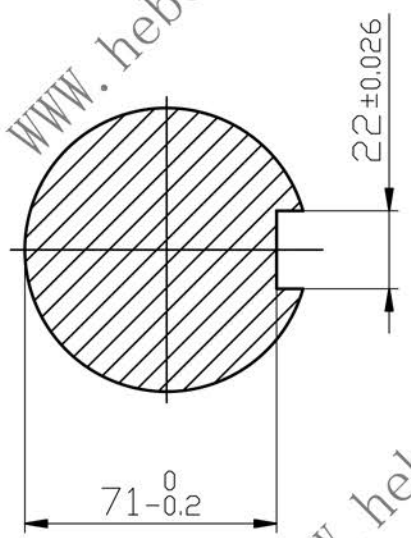
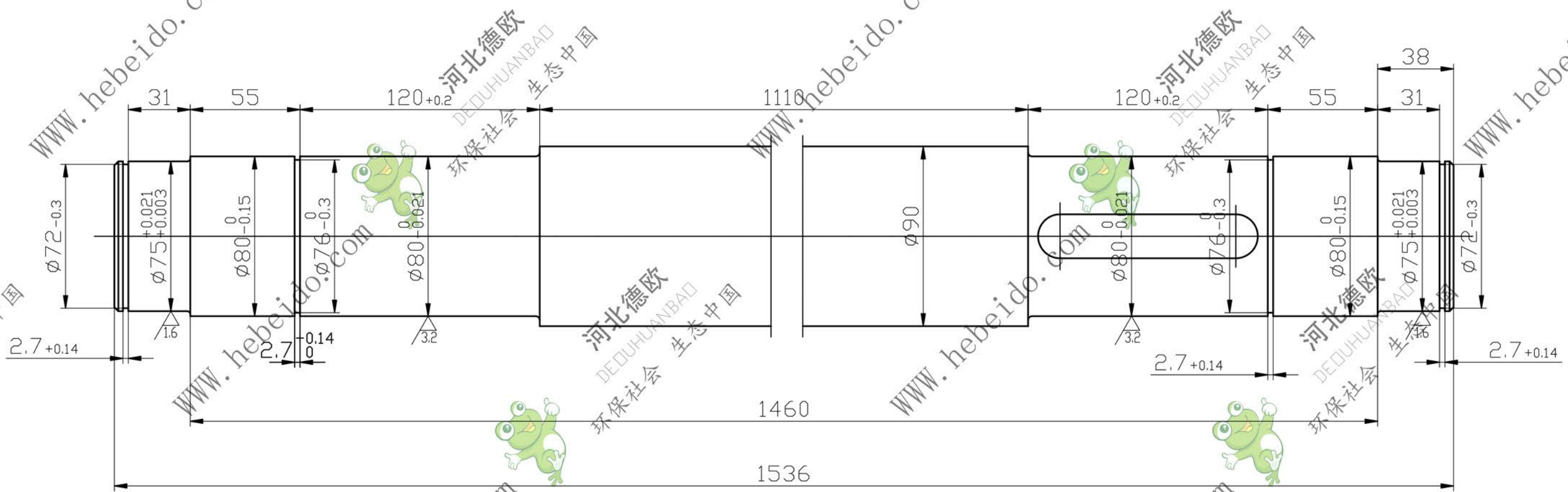


其余 $\nabla 6.3$



技术要求

1. 两端中心孔B5
2. 倒角均为 $1.5 \times 45^\circ$
1. 轴承座 FU270 铸钢尾轴紧中心距: 1491
2. 轴承 3515($\phi 130 \times \phi 75 \times 31$)
3. 骨架油封($\phi 100 \times \phi 80 \times 12$)
4. 链轮中心距: 1270

湖南内乡钒矿

| | | | |
|------|-----|-------|-------------|
| 标记 | 处数 | 更改文件号 | 签名日期 |
| 设计 | | 工艺 | |
| 绘制 | 李连通 | 标准化 | |
| 审核 | 秦海波 | 修改 | 2018.08.14. |
| 主管设计 | 刘飞 | 日期 | |

链轮轴
尾轴
45#

| | | | |
|----------------|---|---|-----|
| RBL1500×19.39M | | | |
| 共 | 张 | 重 | 量 |
| 第 | 张 | | 比 |
| | | | 例 |
| | | | 1:1 |

德欧环保
DEDUHUANBAD
环保社会 生态中国