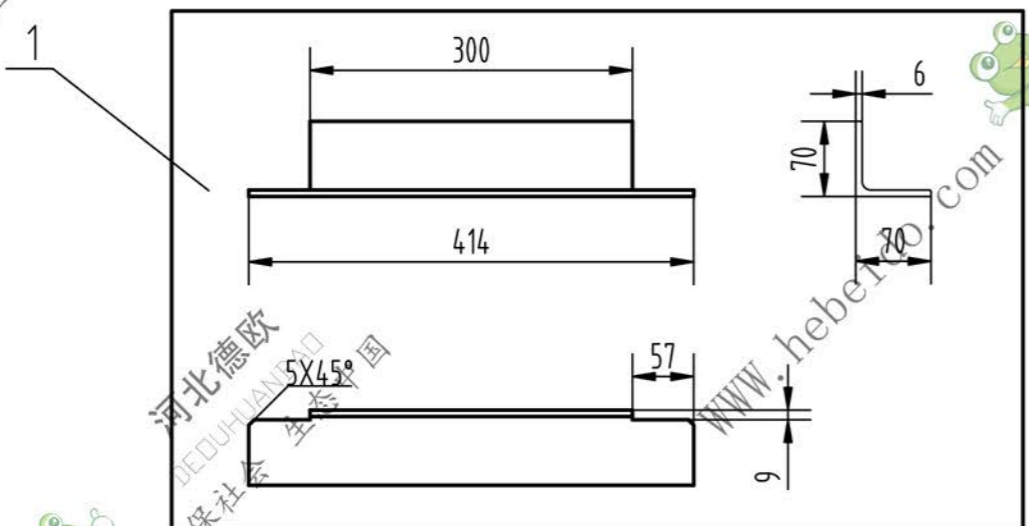
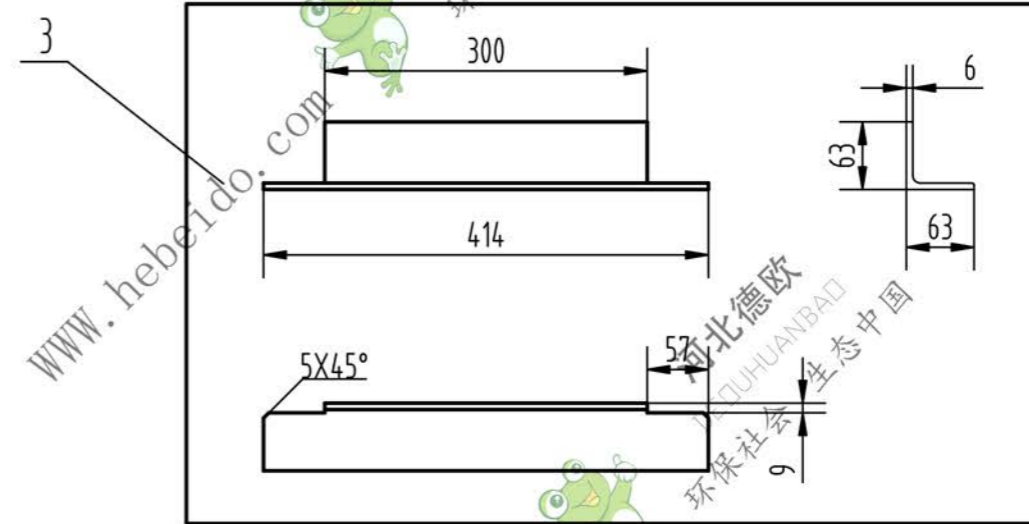
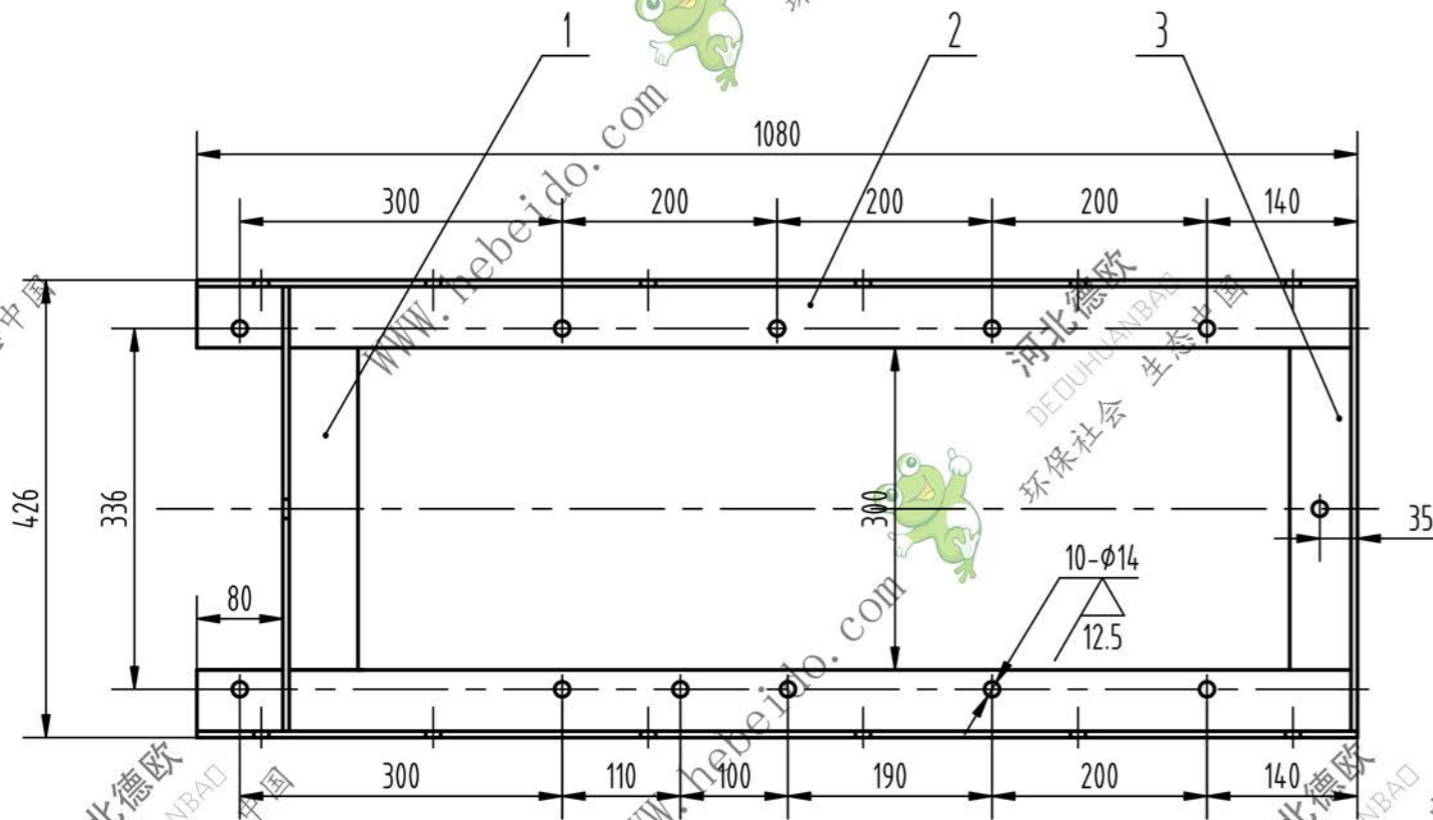
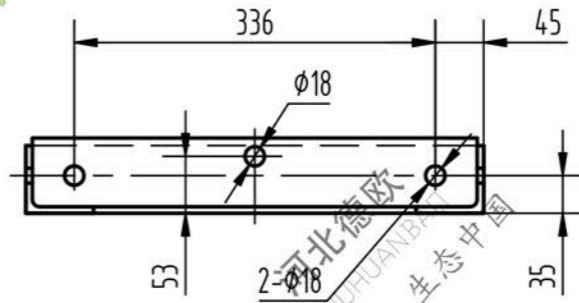
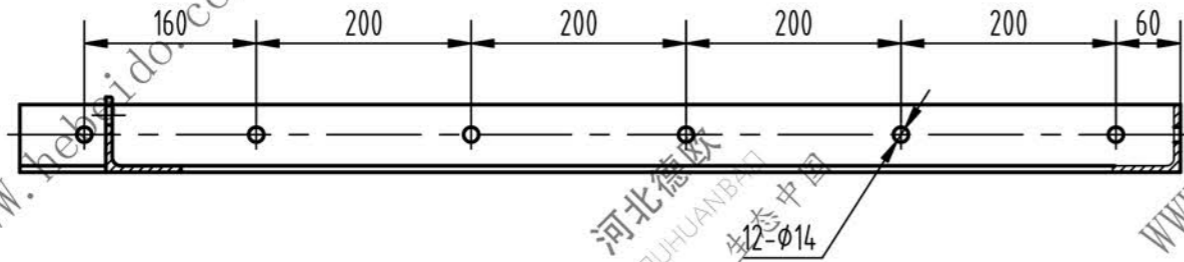


HL400-03-17



注:
 1. 左右导架对称分布,各1件,注意φ14孔位置的反转;
 2. 满焊焊接,焊接牢固,焊后去疤.

3	-03	角钢63X63X6	2	A3	L=414				本图
2	-02	角钢63X63X6	1	A3	L=1080				本图
1	-01	角钢70X70X6	1	A3	L=414				本图
序号	代号	名称	数量	材料	单件重量	总计重量	备注		
							导架		
							焊合件		
HL400-03-17									
标记	处数	分区	更改文件号	签名	年月日				
设计	李连通		标准化			阶段标记	重量	比例	
审核	秦海波						2件/台	1:7	
工艺	刘飞		批准			共张	第张		

