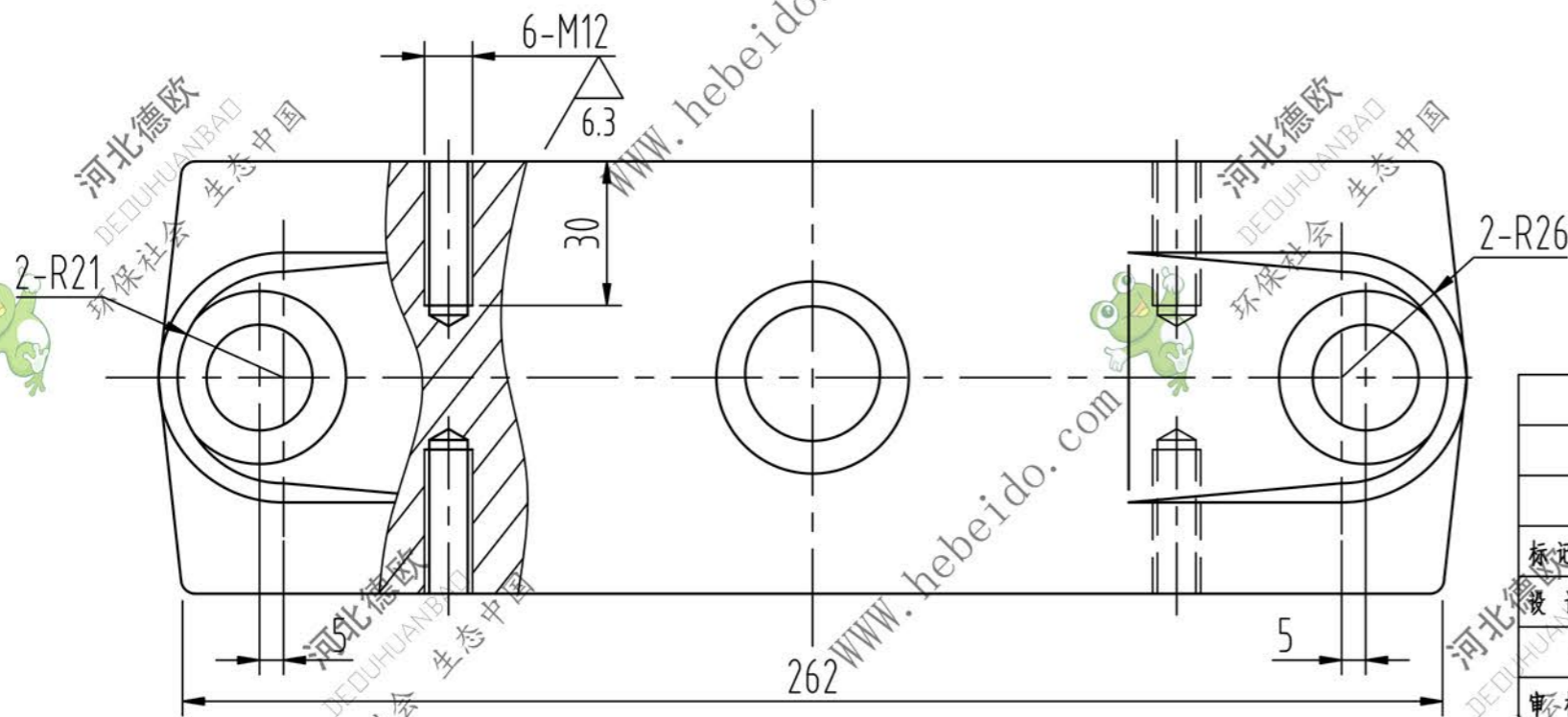
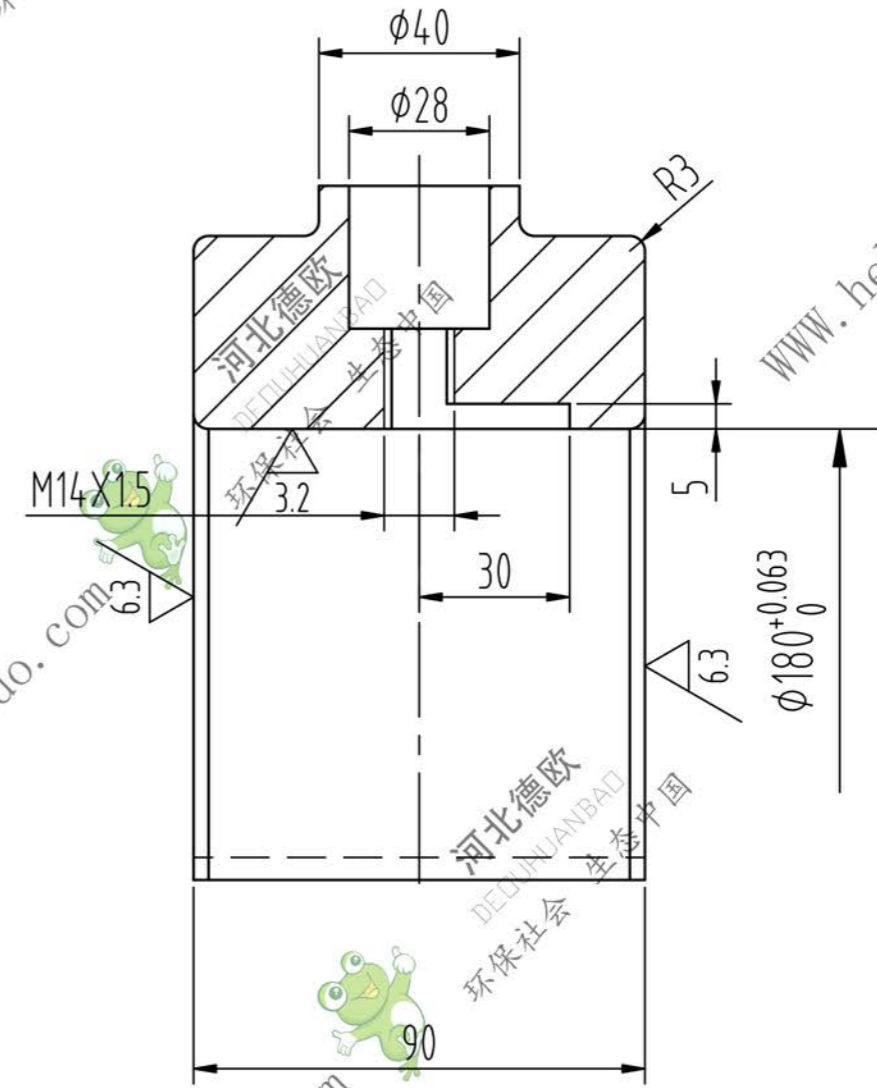
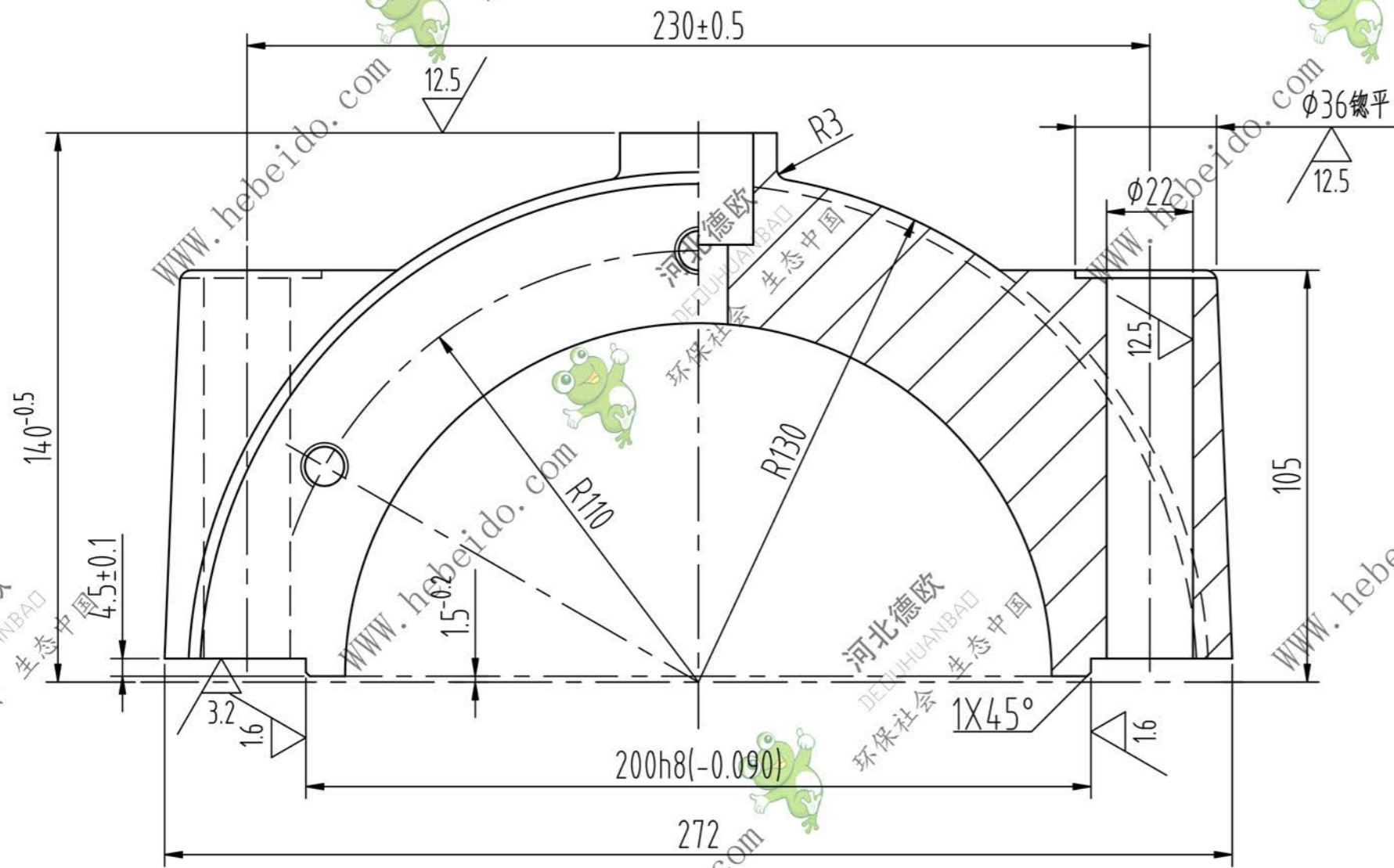


HL500-01-03



						HL500-01-03			头轴承座盖	
									HT150	
标记	处数	分区	更改文件号	签名	年月日	阶段标记	重量	比例		
设计	李连通		标准化				2件/台	1:1.5		
审核	秦海波									
工艺	刘飞		批准			共张	第张			

