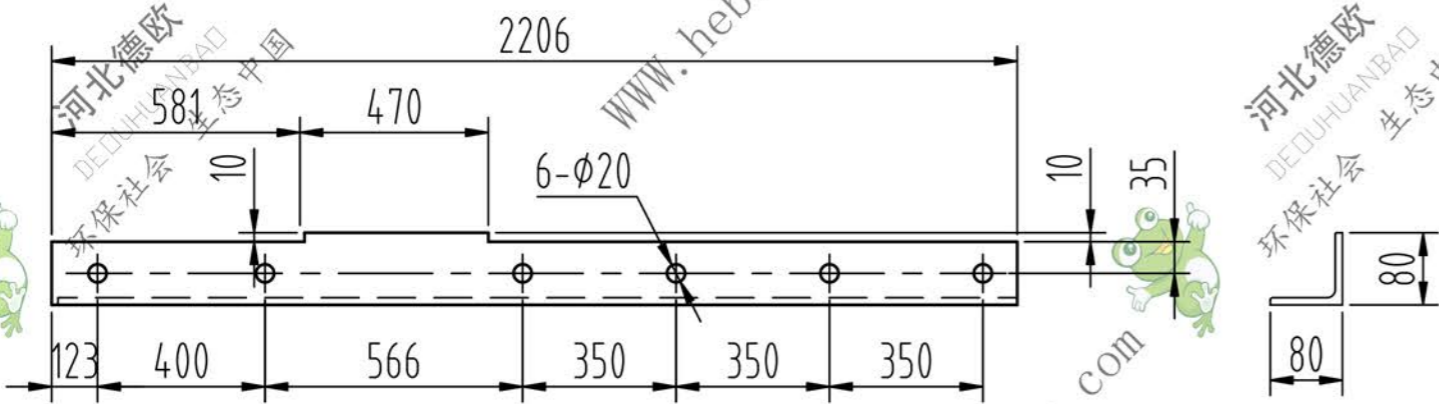
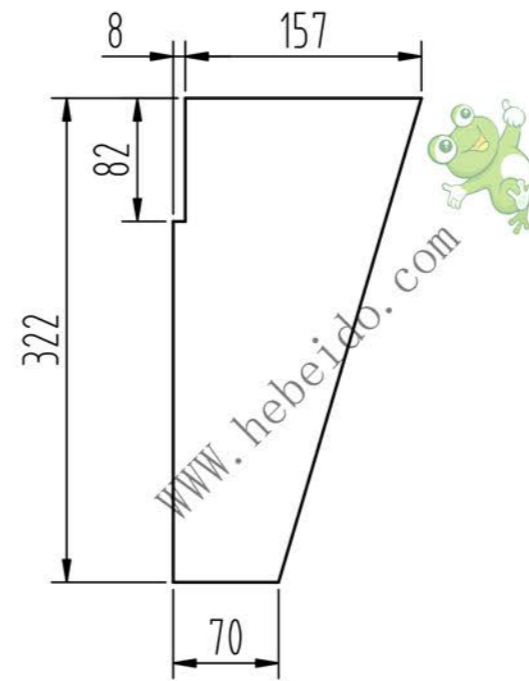
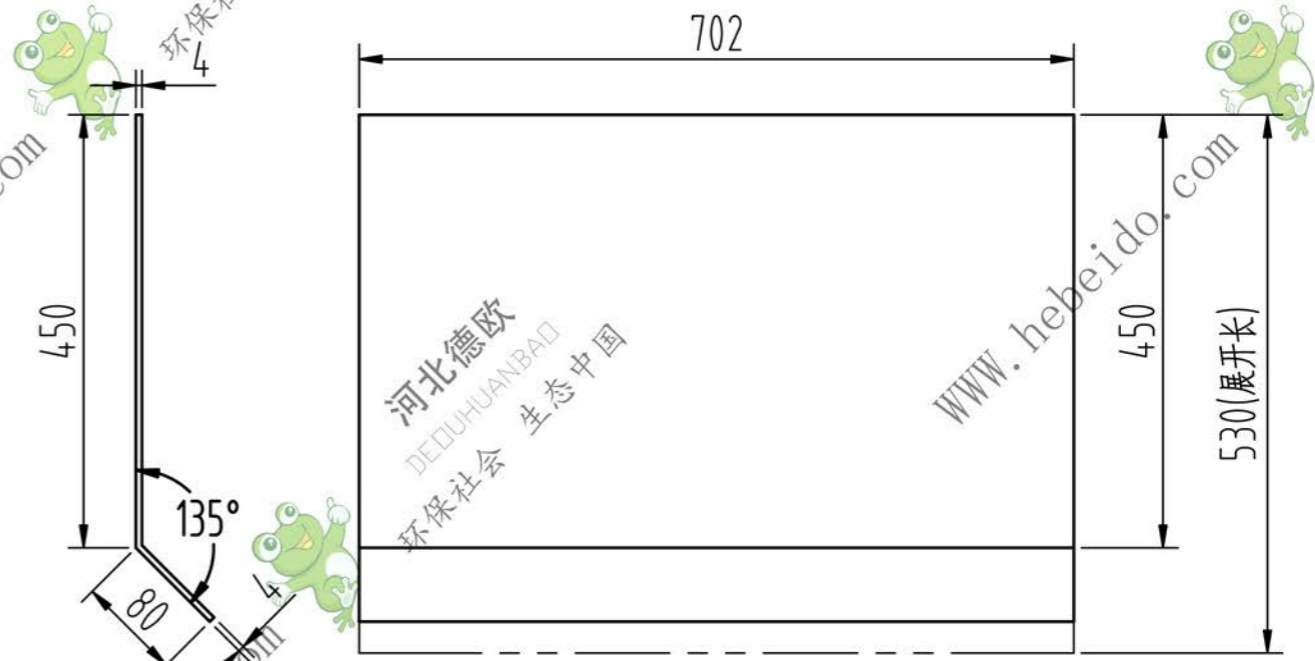
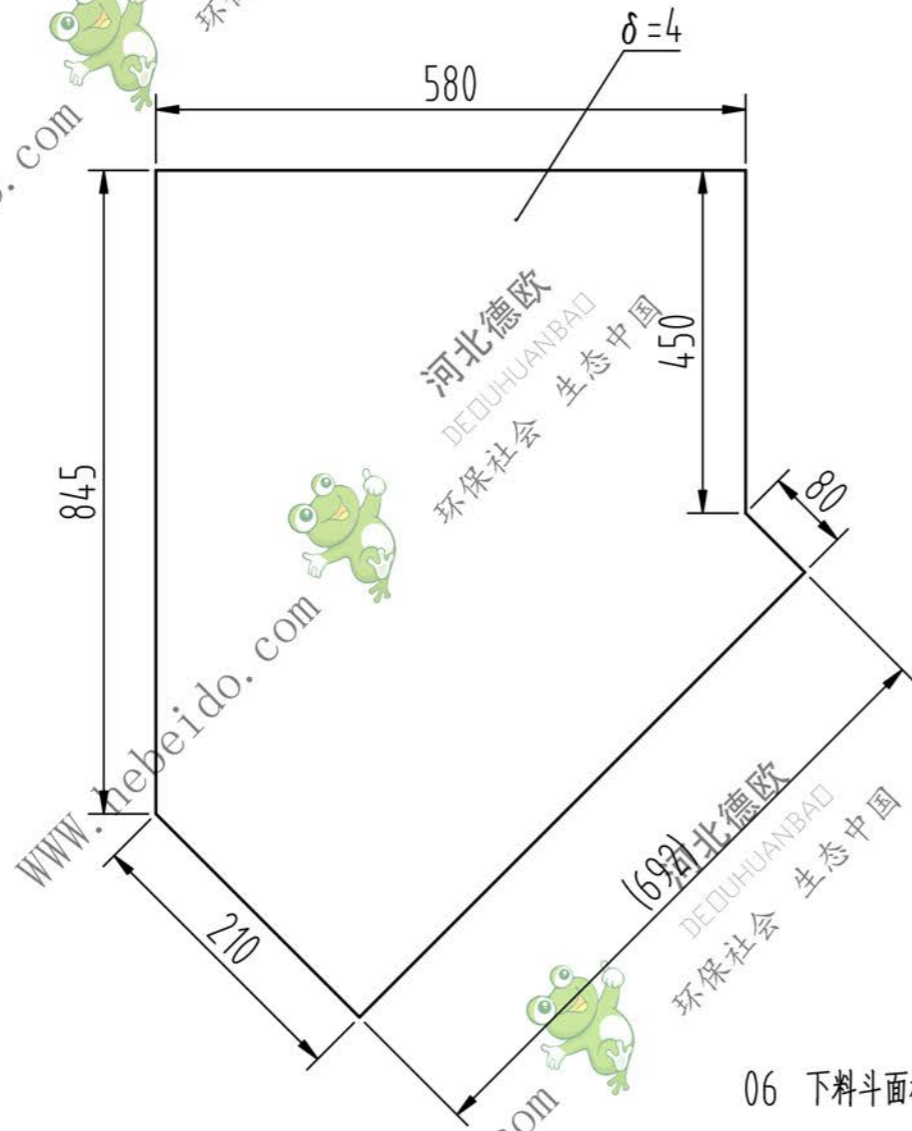


HL500-01-15-01



HL500-01-15-01					
标记	处数	分区	更改文件号	签名	年月日
设计	李连通		标准化		
审核	秦海波				
工艺	刘飞		批准		
阶段标记	重量	比例			
		1:5			
共张	第张	第张			

上部机壳附图

A3

