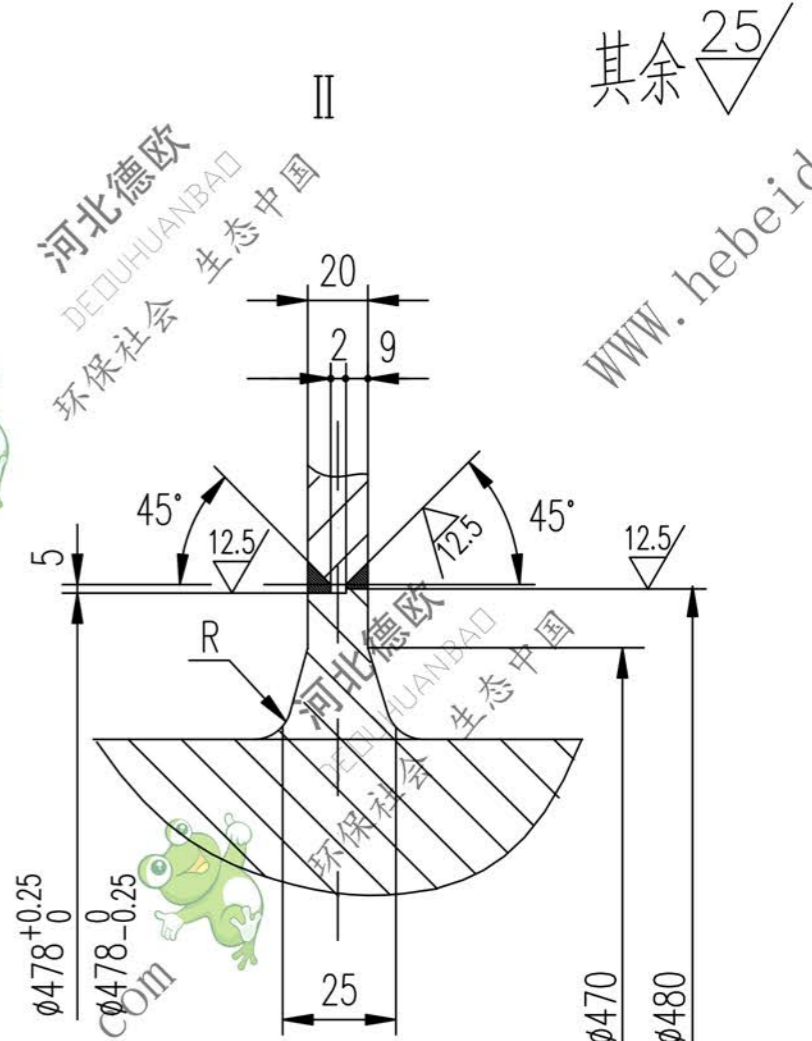
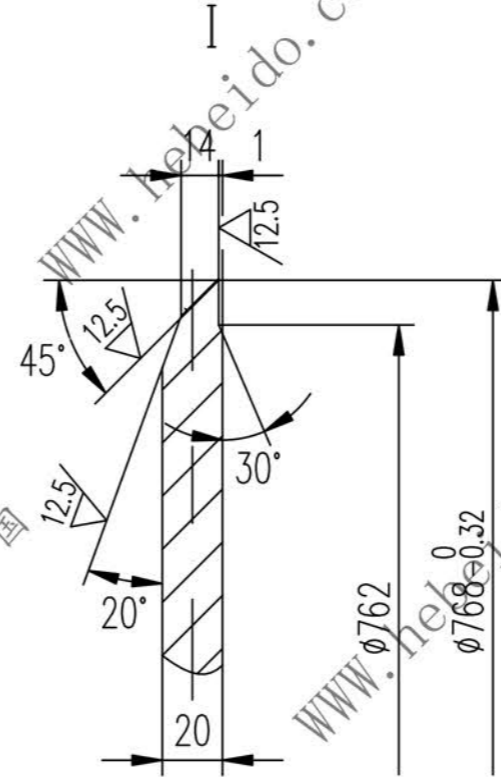
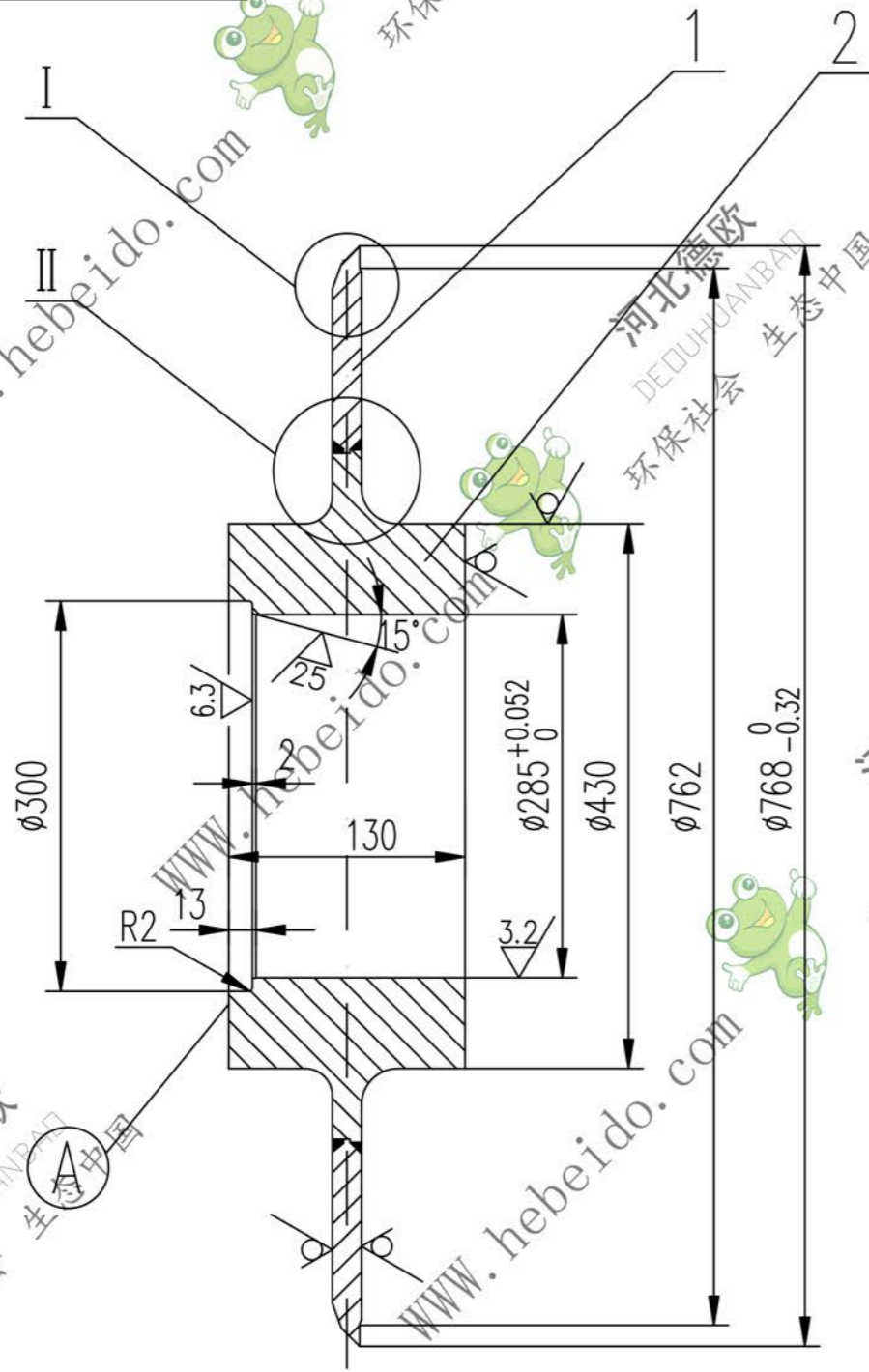


II 03A6183.2.1

标记	文件号	修改内容	签名	日期



技术要求

- II部焊后磨平。
- $\phi 285^{+0.052}_0$, $\phi 300$ 孔及A面, 在与筒皮焊接并消除内应力后加工成。

3						
2	II 03A6183.2.1-2	轮毂	1	ZG230~450	88.39	88.39
1	I 03A6183.2.1-1	幅板	1	Q235-A	43.81	43.81
序号	代号	名称	数量	材料	单重	总重
					重量 (kg)	附注

设计		李连通		工艺会审			
校对		刘飞		批准		秦海波	
复核				图形输入			
标准化检查				日期			
合同号				II 03A6183.2.1			
接盘				图样标记			
				重量 kg		比例	
				S		132.2	
部件				共 1 页			
				第 1 页			

618321

图纸文件名

A3