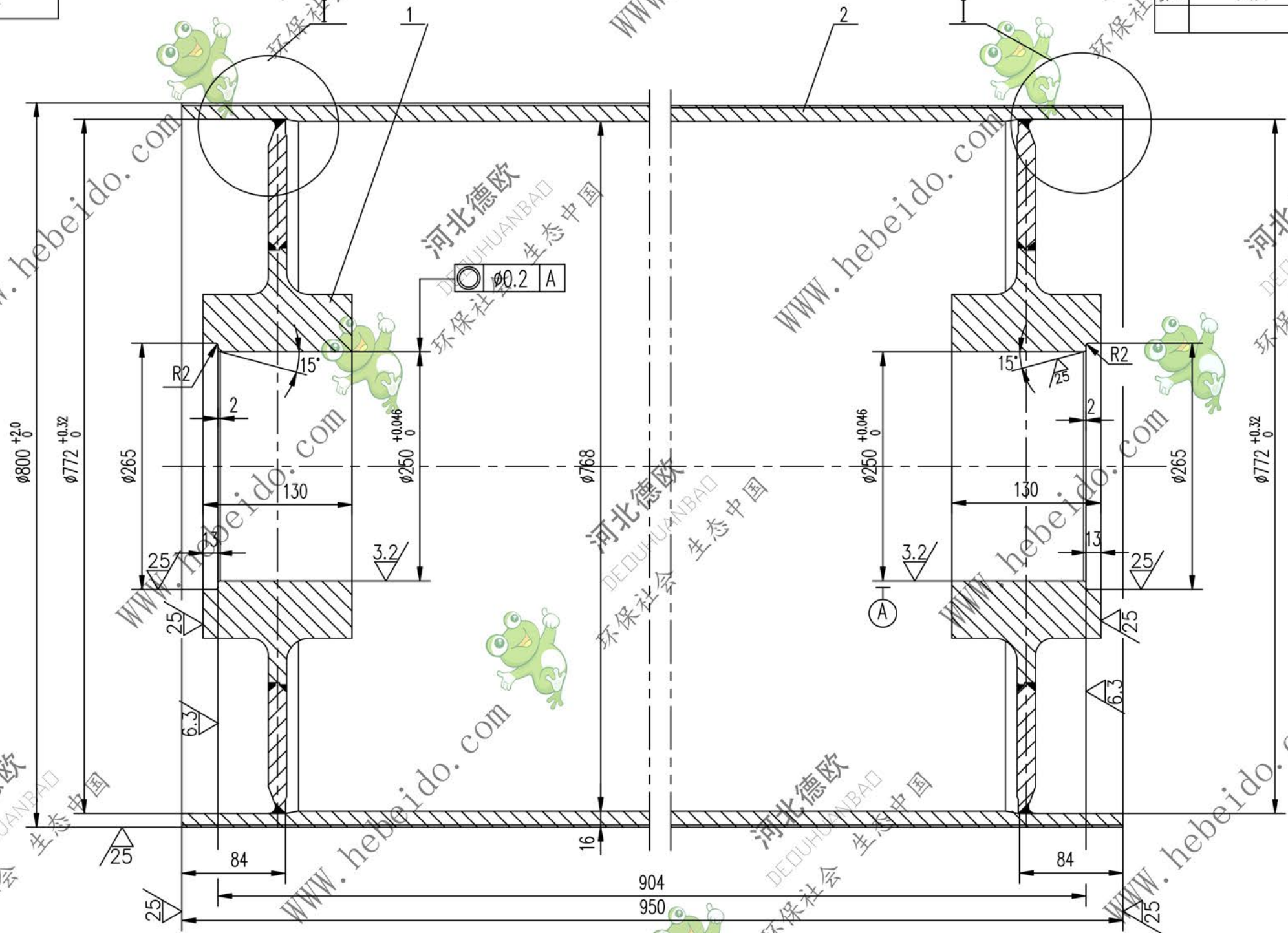
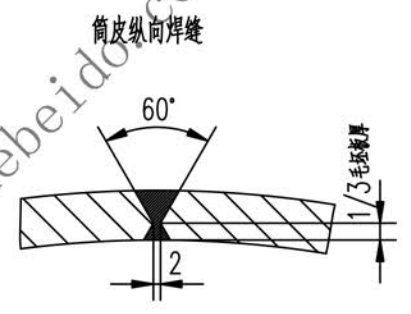
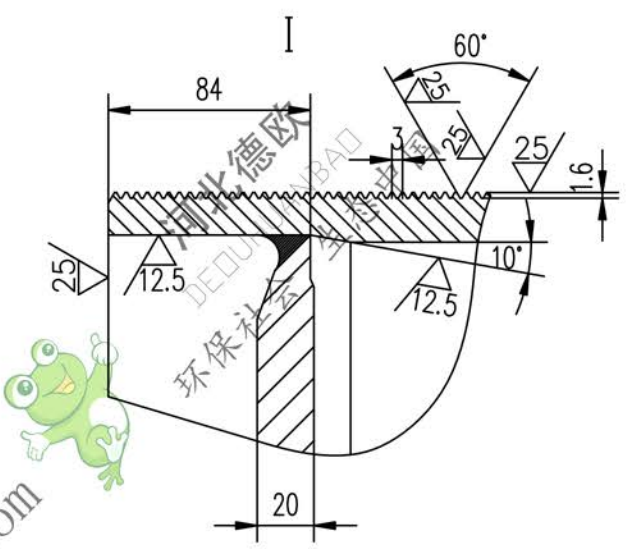


标记	文件号	修改内容	签名	日期



其余 ∇

- 技术要求
1. 应消除内应力。
 2. 筒皮外表面之螺线以中间为界加工成左右旋螺线。
 3. 转胶的尺寸及要求见总图。



A2 图纸文件名 03A/61632

2		筒皮	1	Q235-A	293.8	293.8	
1	II 03A6163.2.1	接管	2	零件	119.9	239.8	备用
序号	代号	名称	数量	材料	单重	总重	备注
					重量 (kg)		
合同号					II 03A6163.2		
筒体					图样标记	重量 kg	比例
						533.6	1:3
设计	李连通	工艺会审					
校对		批准	秦海波				
复核	刘飞	图形输入					
标准化		日期					
筒体					共 页		
零件					第 页		