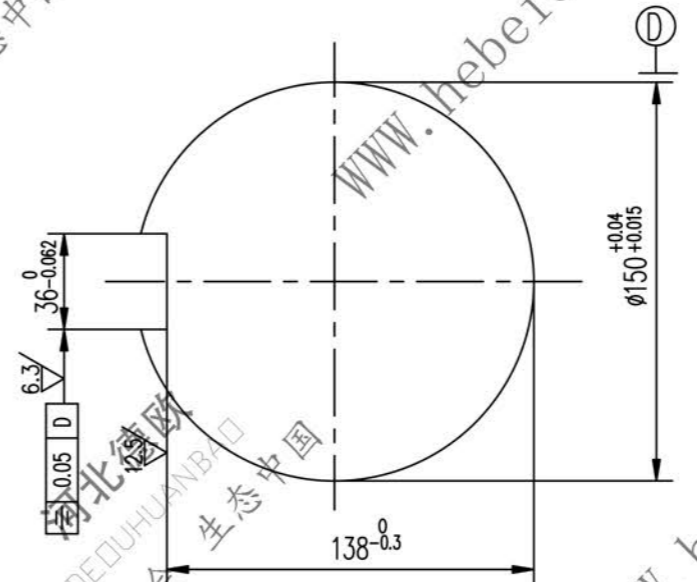
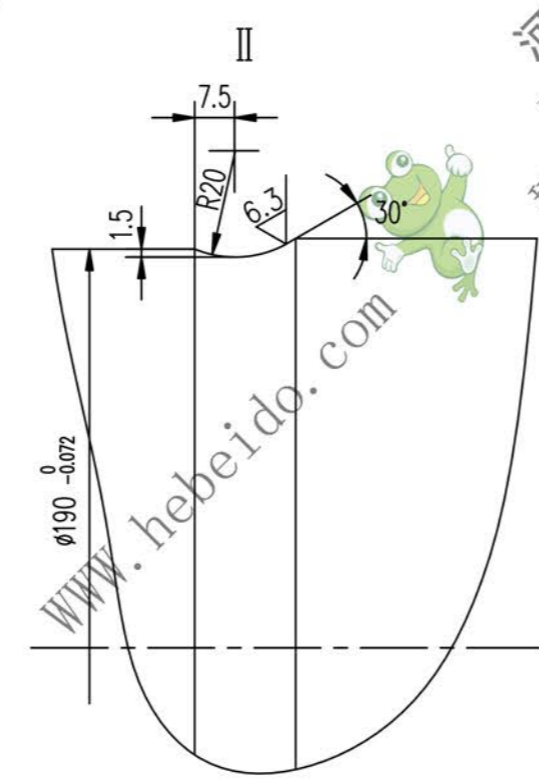
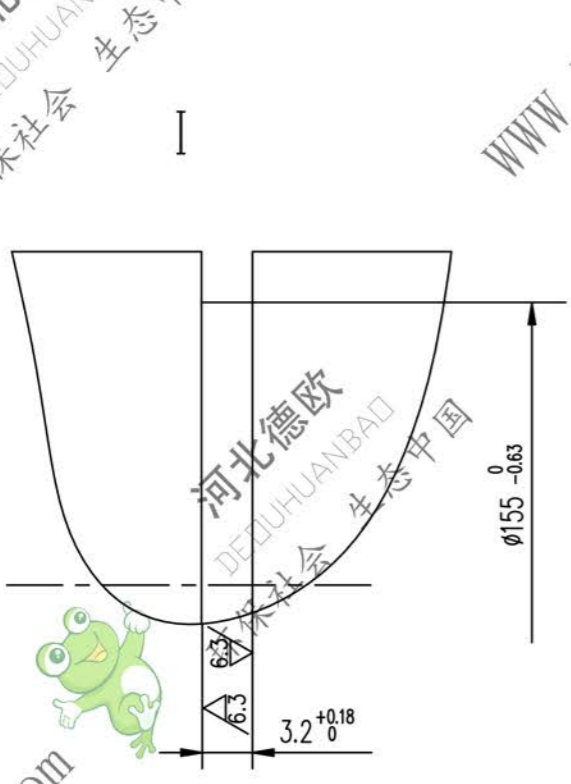
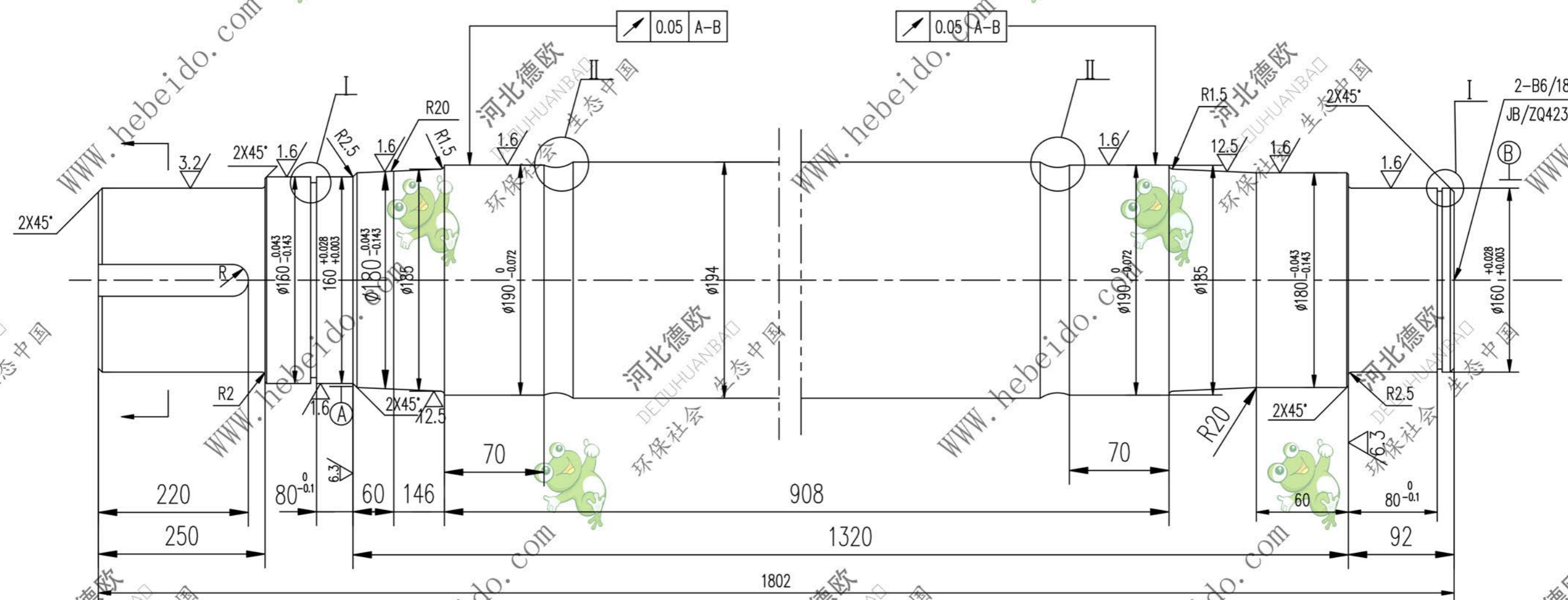


标记	文件号	修改内容	签名	日期

其余 25



技术要求
调质处理 217~255HB

A2 图样文件号 6163-1

	合同号	II 03A6163-1	
	图样标记	重量 kg	比例
设计 李连通	工艺会审	370	
校对	批准		
复核 刘飞	图形输入		
标准检查	日期		
轴		45	共 1 页
			第 1 页