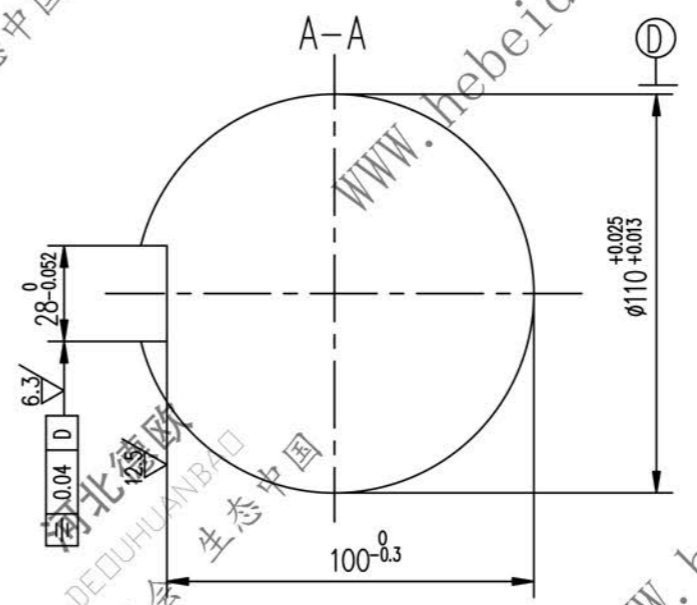
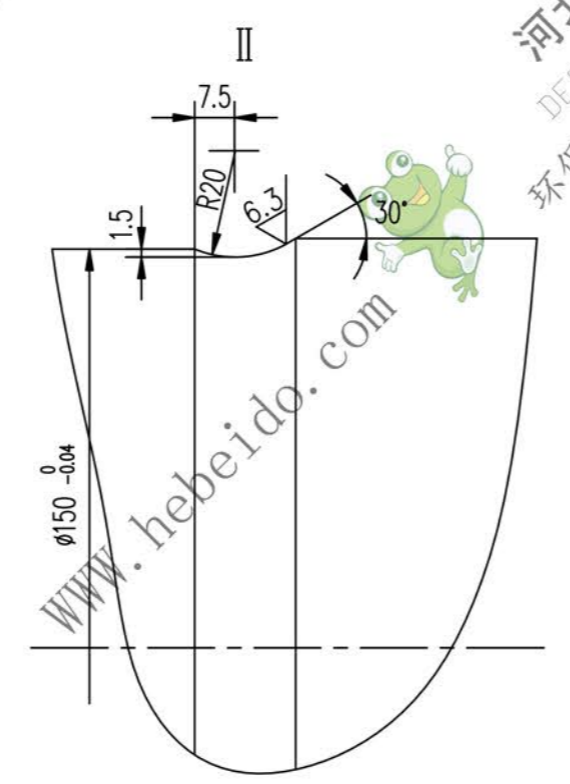
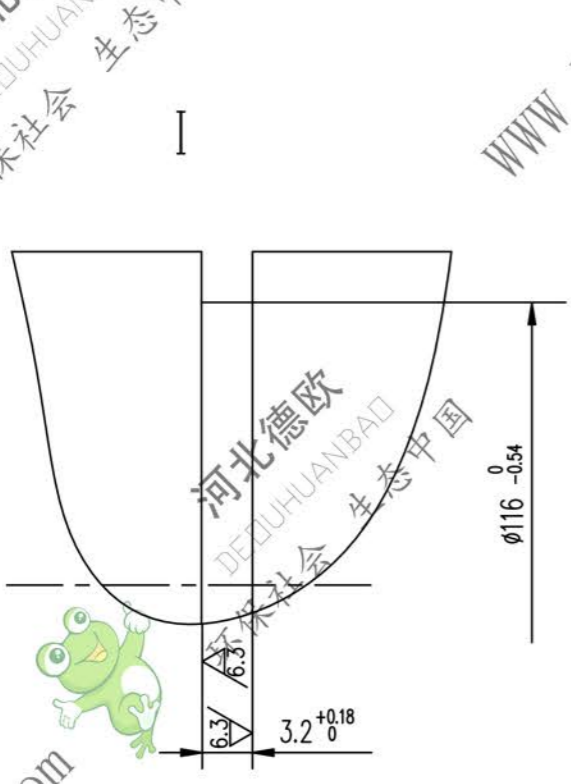
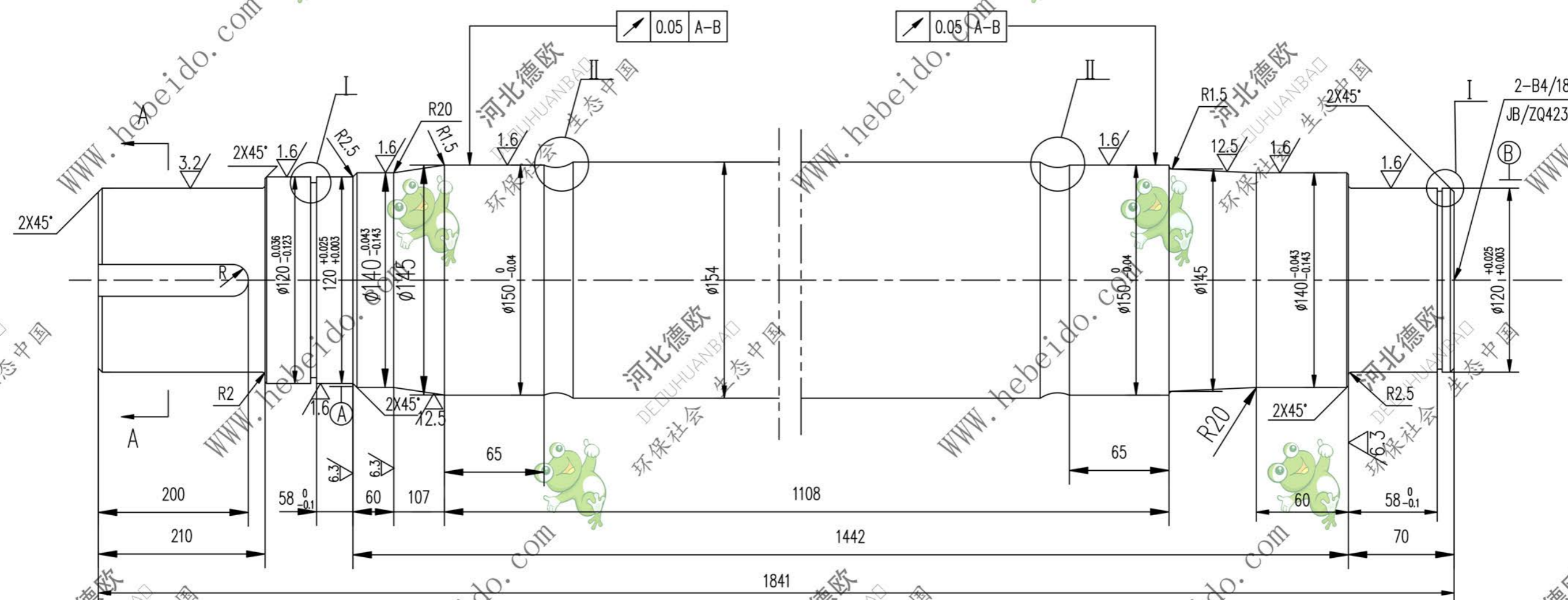


标记	文件号	修改内容	签名	日期

其余 25



技术要求
调质处理 217~255HB

A2 图纸文件名 04A51231

	合同号	II 04A5123-1	
	图样标记	重量 kg	比例
设计	李连通	工艺会审	
校对		批准	秦海波
复核	刘飞	图形输入	
标准检查		日期	
轴		45	
			共 1 页
			第 1 页