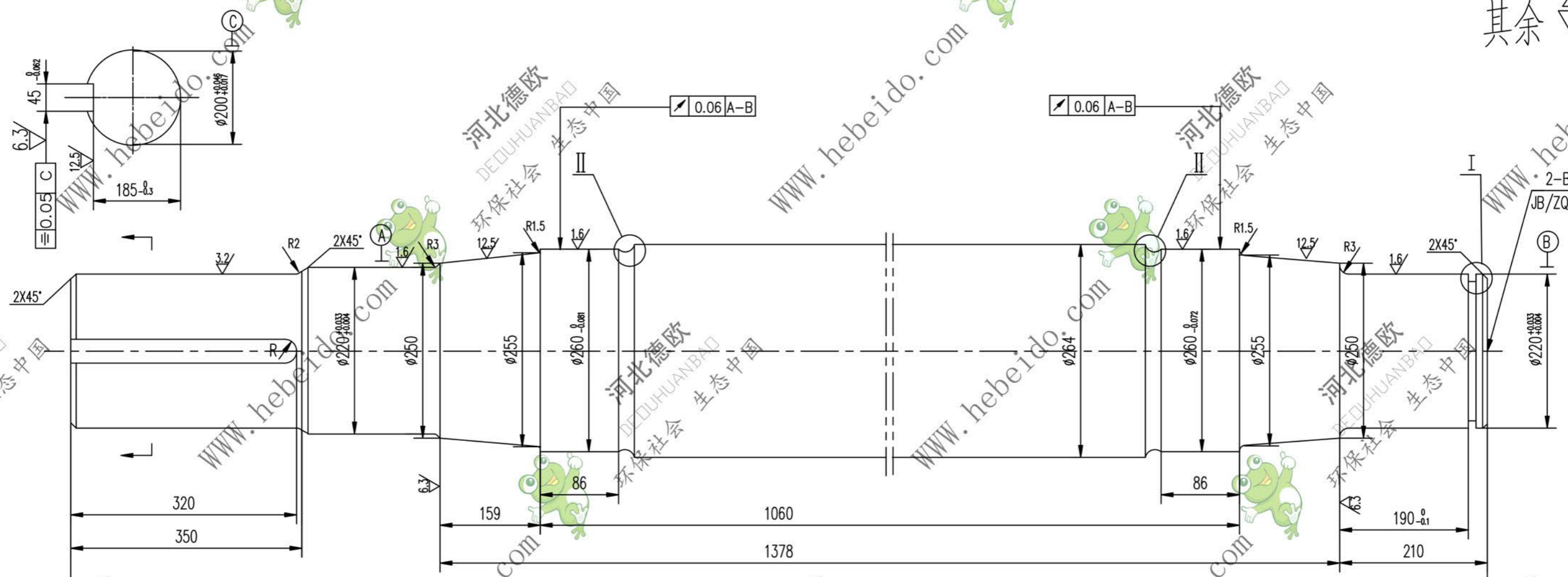


II 04A7223-1

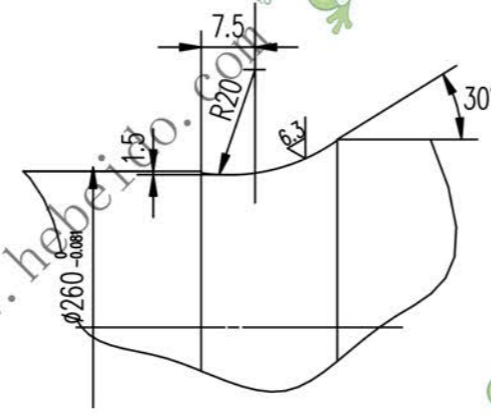
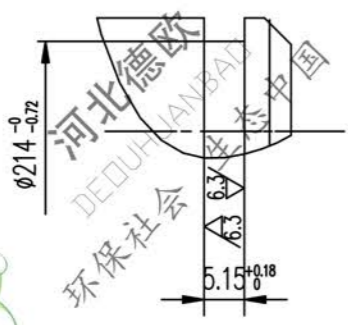
标记	文件号	修改内容	签名	日期

其余 $\frac{25}{\nabla}$



I

II



技术要求
调质处理217~255HB.

A2 图纸文件名 7223-1

	合同号		轴	ID4A7223-1	
	设计	李连通		工艺会审	重量 kg
校对	刘飞	批准	45	865	共 1 页
复核		日期			第 1 页