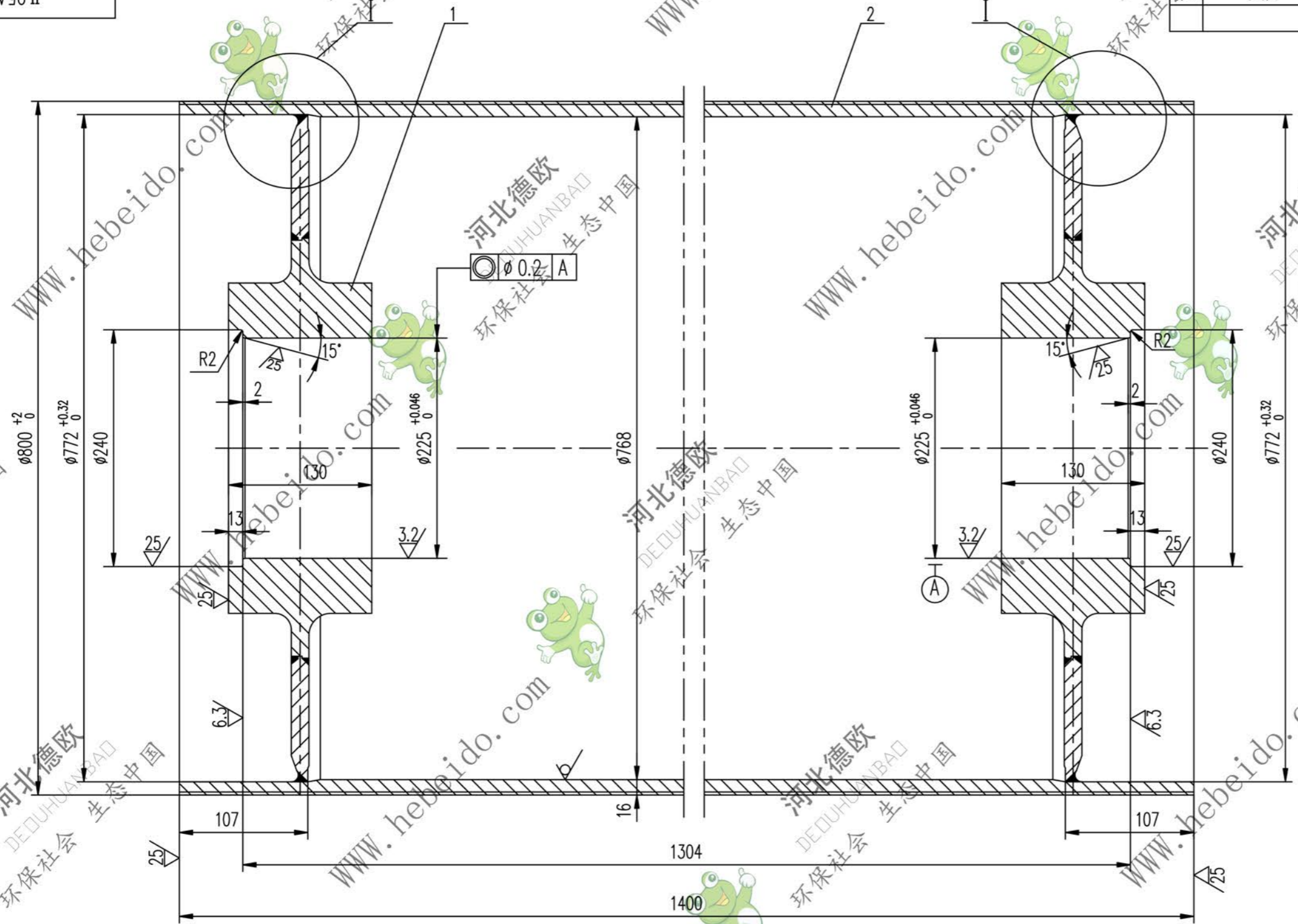


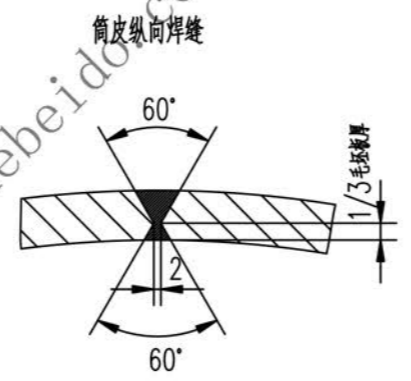
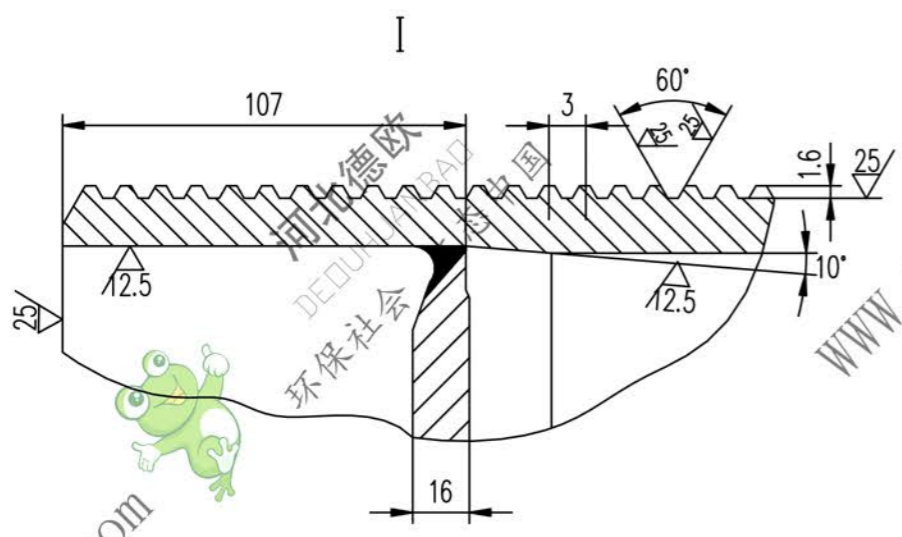
标记	文件号	修改内容	签名	日期



其余 ∇

技术要求

1. 应消除内应力
2. 筒皮外表面之螺纹以中间为界加工成左右旋螺纹。
3. 铸胶的尺寸及要求见总图。



A2 图纸文件名 05A61432

2		筒皮	1	Q235-A	433	433	
1	II 03A6143.2.1	接管	2	铸件	117	234	备用
序号	代号	名称	数量	材料	单重	总重	备注
					重量 (kg)		
 合同号 筒体					II 05A6143.2		
设计 李廷通 工艺会审 校对 批准 秦海波 复核 刘飞 图形输入 标准化 日期					图样标记 重量 kg 比例		
筒体 部件					667		1:3
 共 页 第 页							