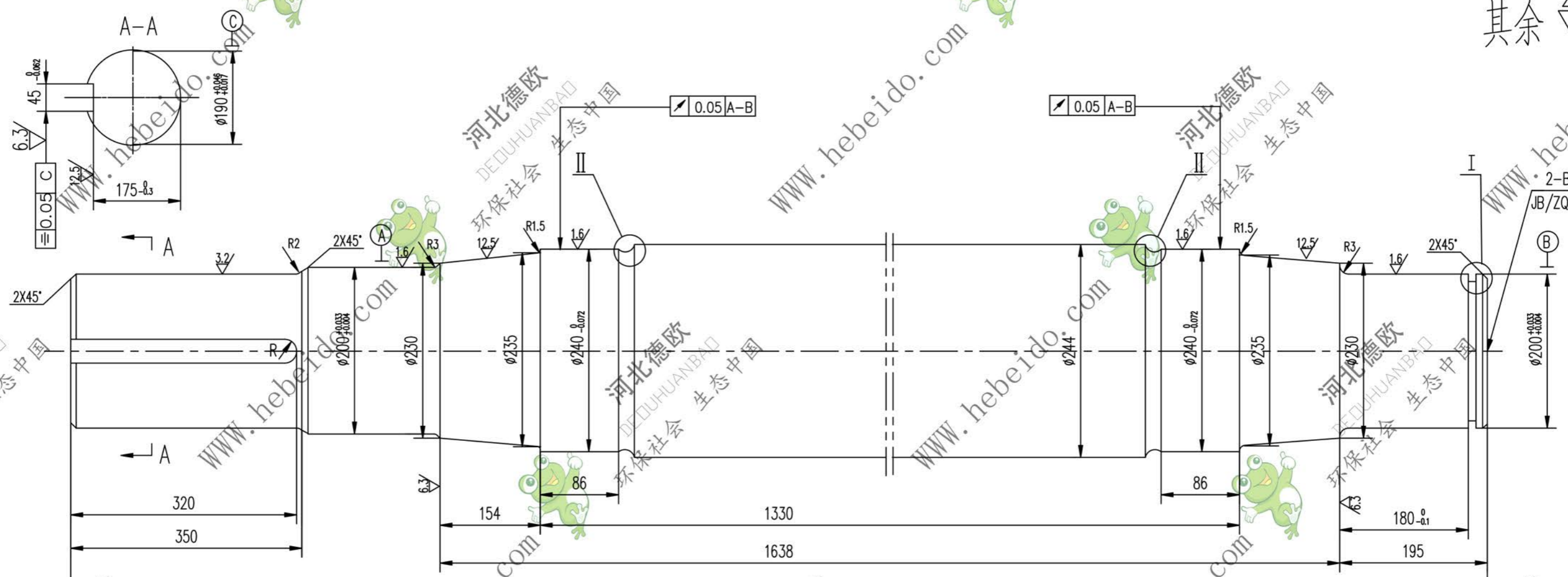


II 05A6203-1

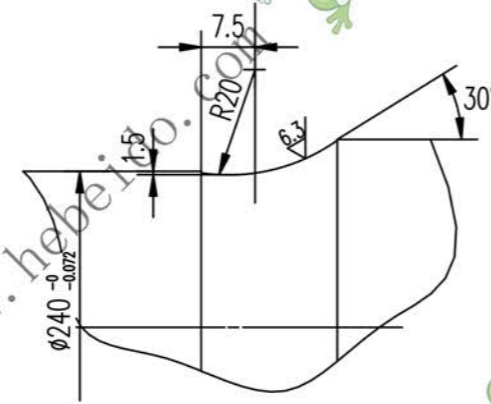
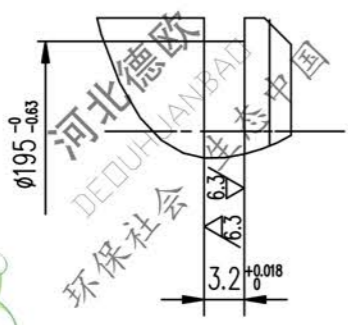
标记	文件号	修改内容	签名	日期

其余  $\frac{25}{\nabla}$



2-B8/24  
JB/ZQ4236-86

A2 图纸文件名 05A62031



技术要求  
调质处理217~255HB.

	合同号		轴	ID5A6203-1	
	设计	李连通		工艺会审	图样标记
校对	对飞	图形输入	45	S	808
复核		日期			