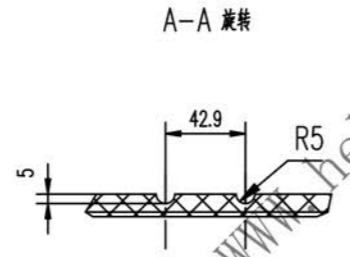
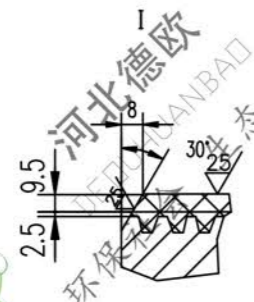
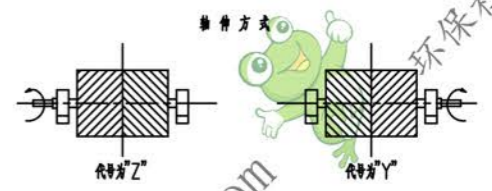
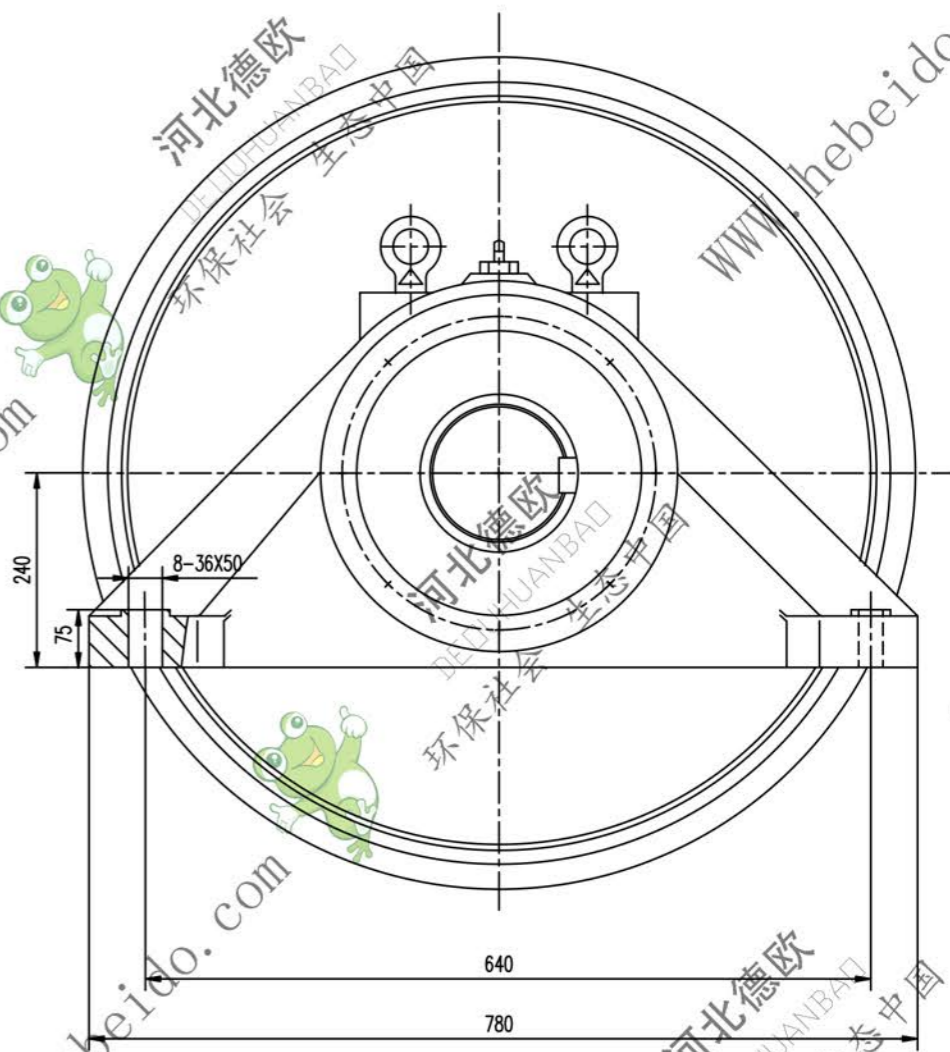
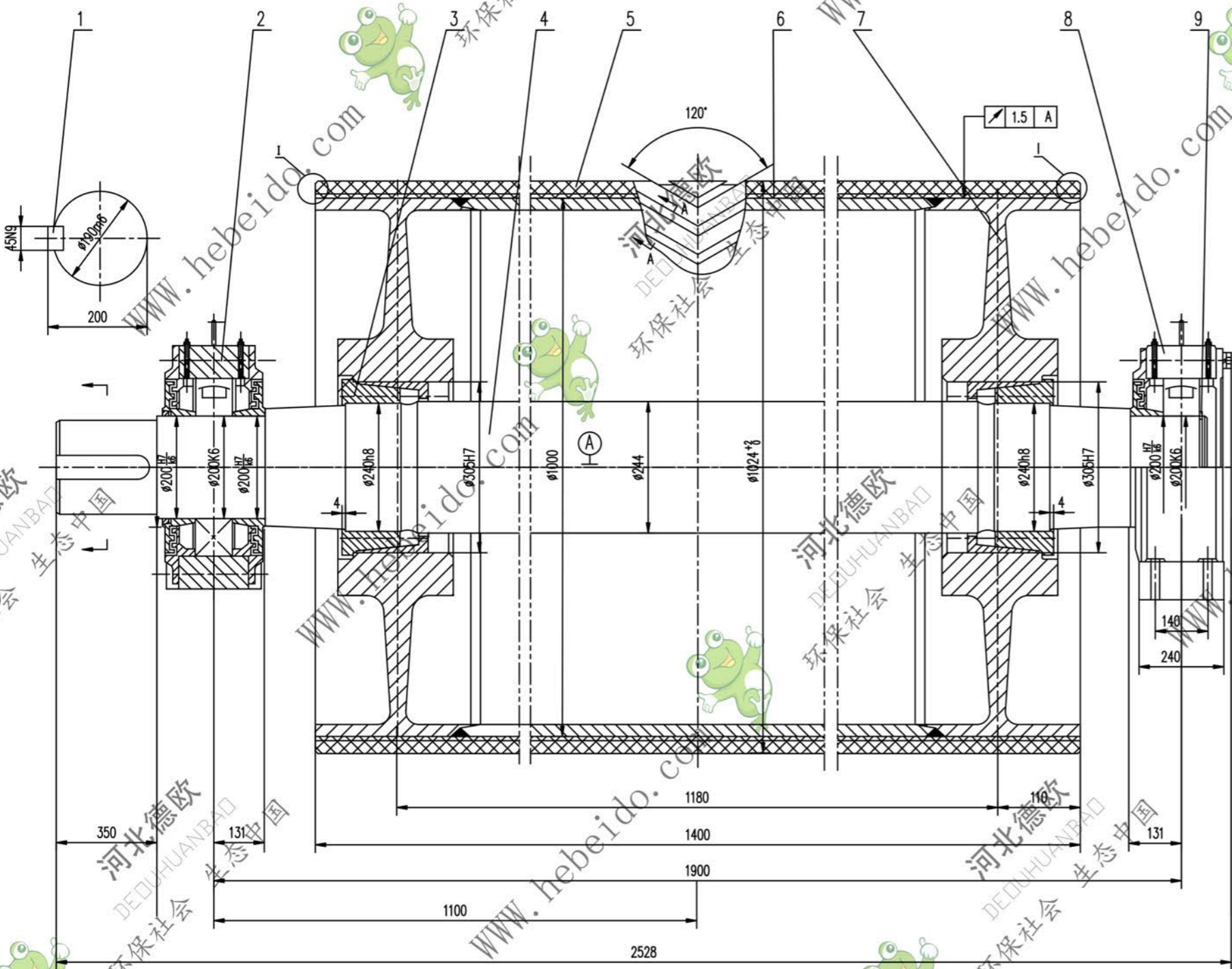


标记	文件号	修改内容	签名	日期



技术要求

1. 滚筒需进行平衡检验,其精度等级为 G40.
2. 轴承和轴承座油腔内应充以适量润滑油,轴承充油量为轴承空腔的 2/3 轴承油腔内应充满.
3. 装轴前应将筒体内清理干净.
4. 滚筒面胶,底胶的物理性能应符合 GB10595-89 中的要求.
5. 滚筒上螺钉拧紧力矩为 355N.m.
6. 紧固件 GB1095-89 规定.
7. 件 2 件 3 分别为固定,滚动轴承,安装时,要求滚动轴承座的轴承两侧有相等游隙.

序号	代号	名称	数量	材料	单重	总重	附注
9	GB894.1-86	挡圈 200	1		0.173	0.173	
8	DTJZ1220	轴承座	1	铸件	297.5	297.5	通用
7	DTJ05A7203.2	筒体	1	铸件	1271	1271	
6		底胶	1	橡胶	16.5	16.5	
5		面胶	1	橡胶	63	63	
4	J05A6203S-1	轴	1	45	808	808	常用
3		滚套 Z(T)9-240X305	2	铸件	23.2	46.4	
2	DTJZ1320	轴承座	1	铸件	307.5	307.5	通用
1	GB1096-79	键 C45X320	1	45	2.784	5.7	

合同号		DTJ05A7203 Y	
设计		制图	
校对		审核	
复核		日期	
零件		重量 kg 比例	
		2813 1:3	
		共 1 页	
		第 1 页	

DTJ05A7203Y

A11 图纸文件号