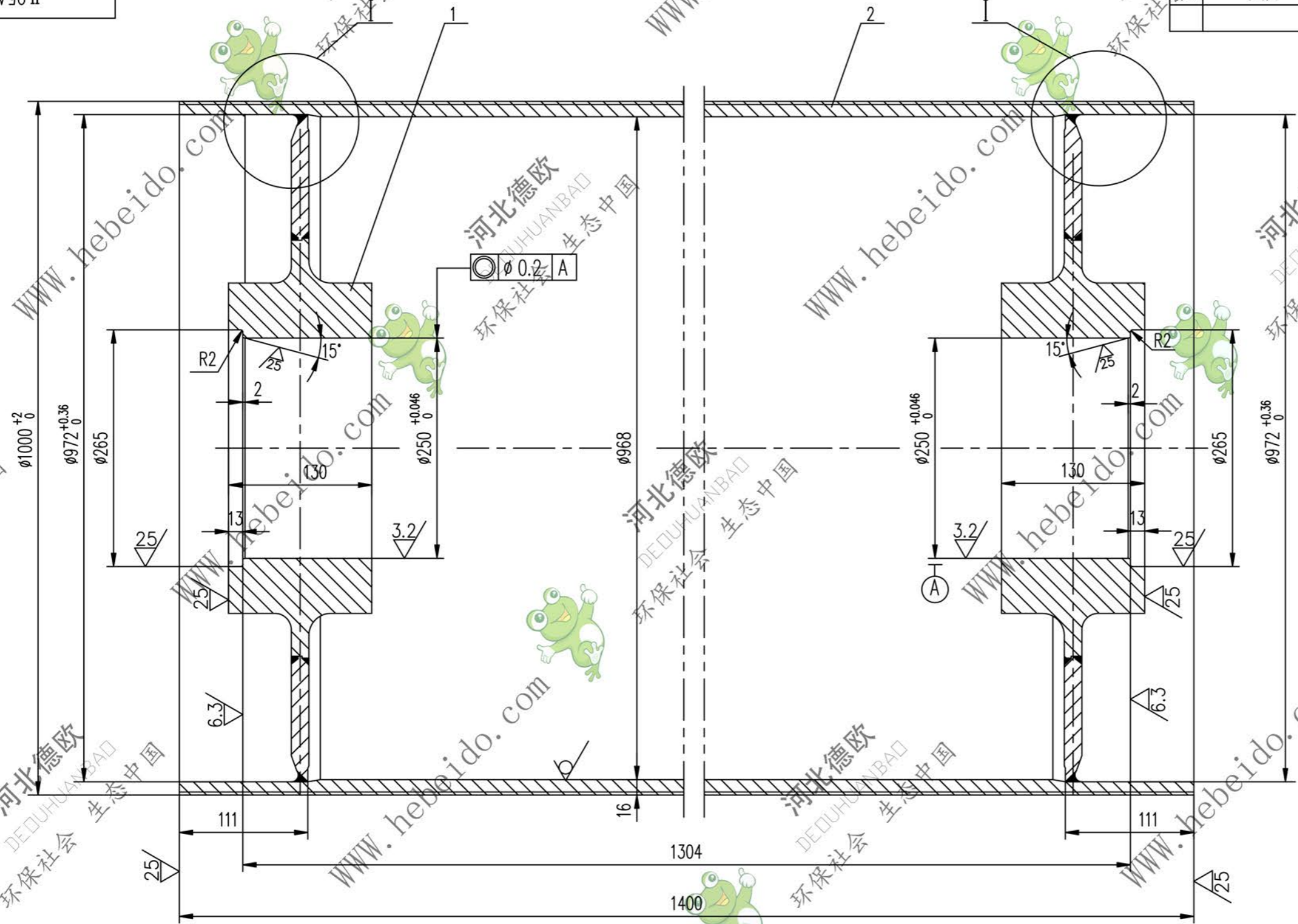


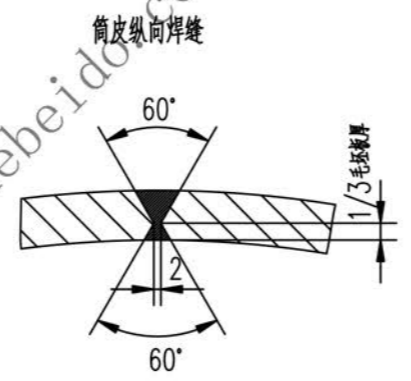
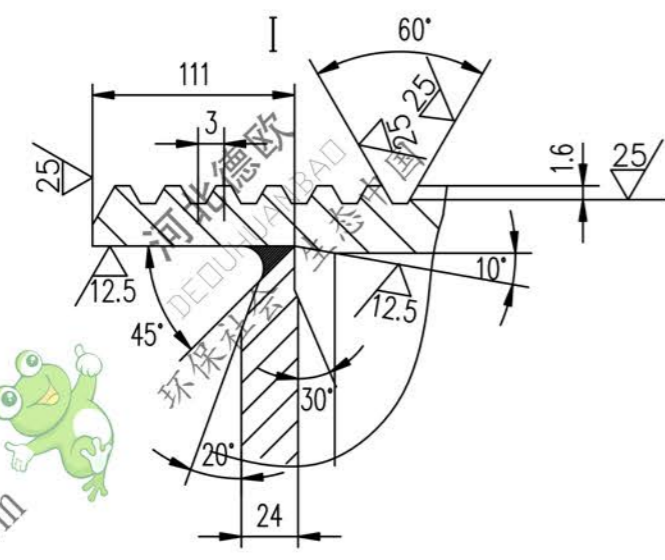
标记	文件号	修改内容	签名	日期



其余  $\sqrt{25}$

技术要求

1. 应消除内应力
2. 筒皮外表面之螺纹以中间为界加工成左右旋螺纹。
3. 转胶的尺寸及要求见总图。



2		筒皮	1	Q235-A	543.4	343.4	
1	II 04A7163.2.1	接管	2	零件	188.7	377.4	备用
序号	代号	名称	数量	材料	单重	总重	备注
					重量 (kg)		
合同号 筒体					II 05A7163.2		
设计 李连通 工艺会审 校对 批准 秦海波 复核 刘飞 图形输入 标准化 日期					图样标记 重量 kg 比例		
					920.8		1:3
零件					共 页 第 页		