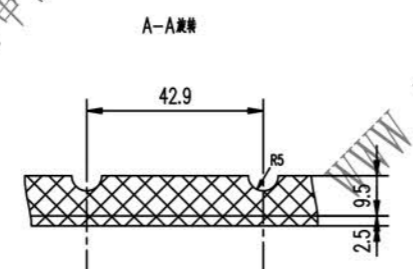
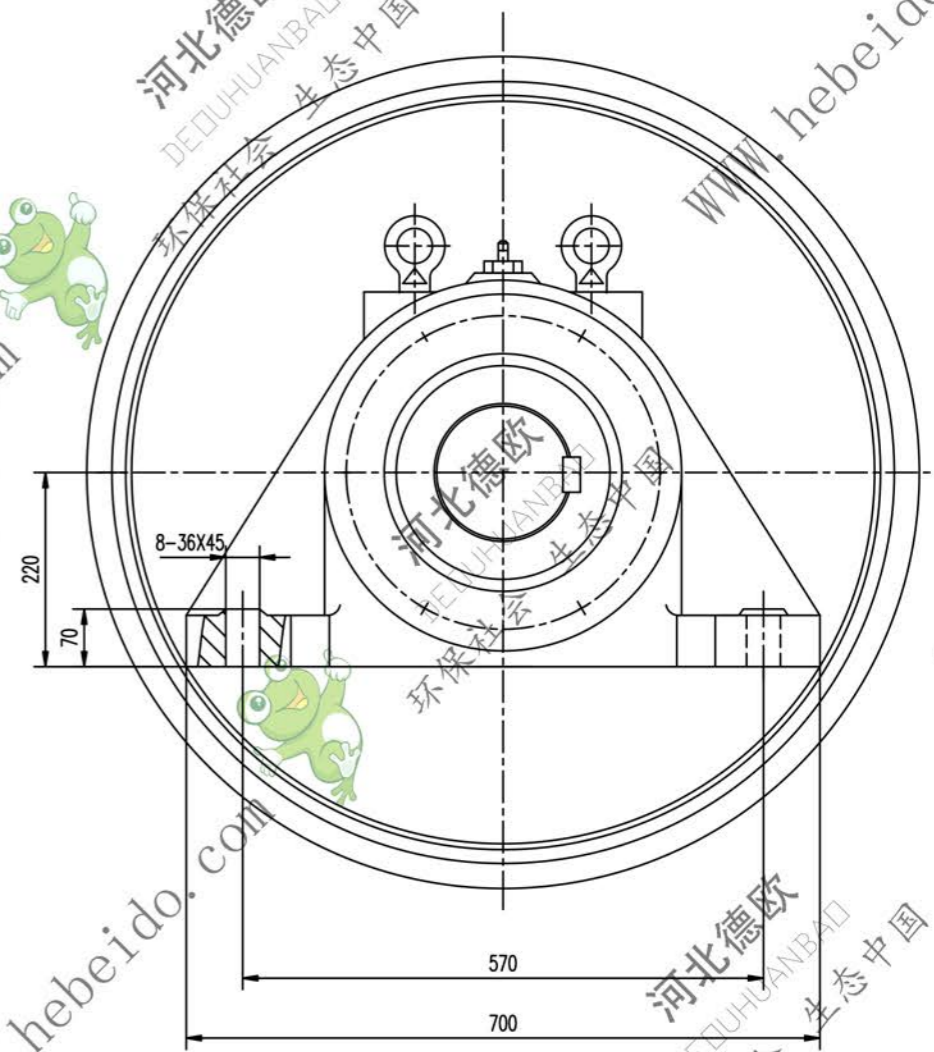
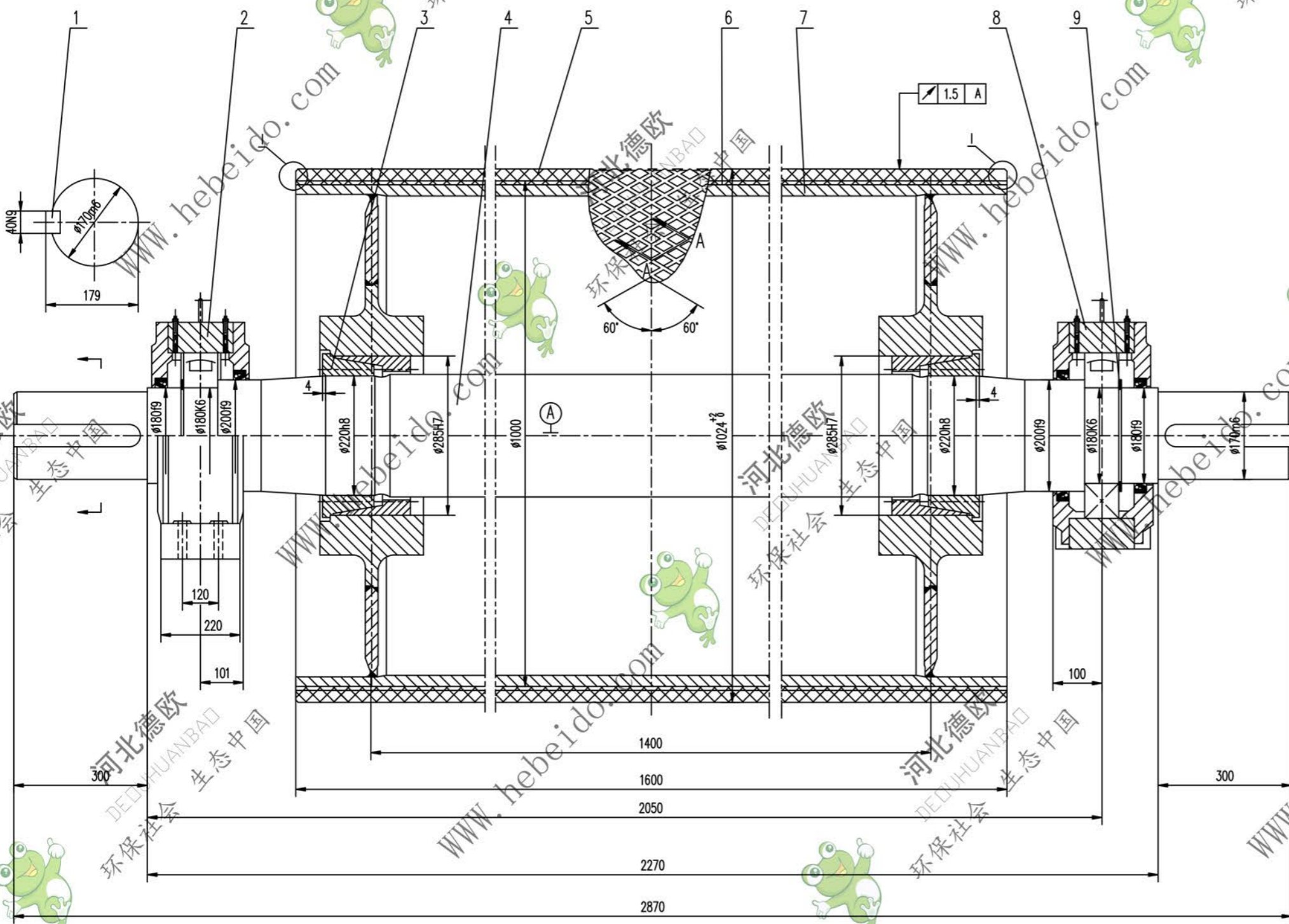


标记	文件号	修改内容	签名	日期



技术要求

1. 液筒需进行静平衡试验,其精度等级为G40.
2. 轴承和轴承座油腔内应充以锂基润滑脂,轴承充油量为轴承空腔的2/3,轴承座油腔内应充满.
3. 装配前应将筒体内腔清理干净.
4. 液筒面胶,底胶的物理性能应符合 GB10595-89 中的要求.
5. 液筒上螺钉的紧固力矩为355N.m.
6. 螺母按 GB10595-89 规定.
7. 件2件3分别为滑动,固定轴承座,安装时要求滑动轴承座的轴承两侧有相等游隙.

序号	代号	名称	数量	材料	单重	总重	附注
9	GB894.1-B6	挡圈 180	2	—	0.113	0.226	
8	DT1211318	轴承座	1	铸件	185.4	185.4	通用
7	DT06A7183.2	筒体	1	铸件	1084.1	1084.1	通用
6		底胶	1	橡胶	18.85	18.85	
5		面胶	1	橡胶	71.97	71.97	
4	DT06A6183S-1	轴	1	45	756	756	通用
3		螺母 Z(T)9-220X285	2	铸件	17.8	35.6	
2	DT121318	轴承座	1	铸件	185.4	185.4	通用
1	GB1096-79	键 C40X280	1	45	1.905	1.905	

合同号: DT106A7184S

图样标记: 重量 kg 比例: 1:1

设计: 审核: 工艺审查: 批准: 日期: 共 1 页 第 1 页

名称: 传动液筒