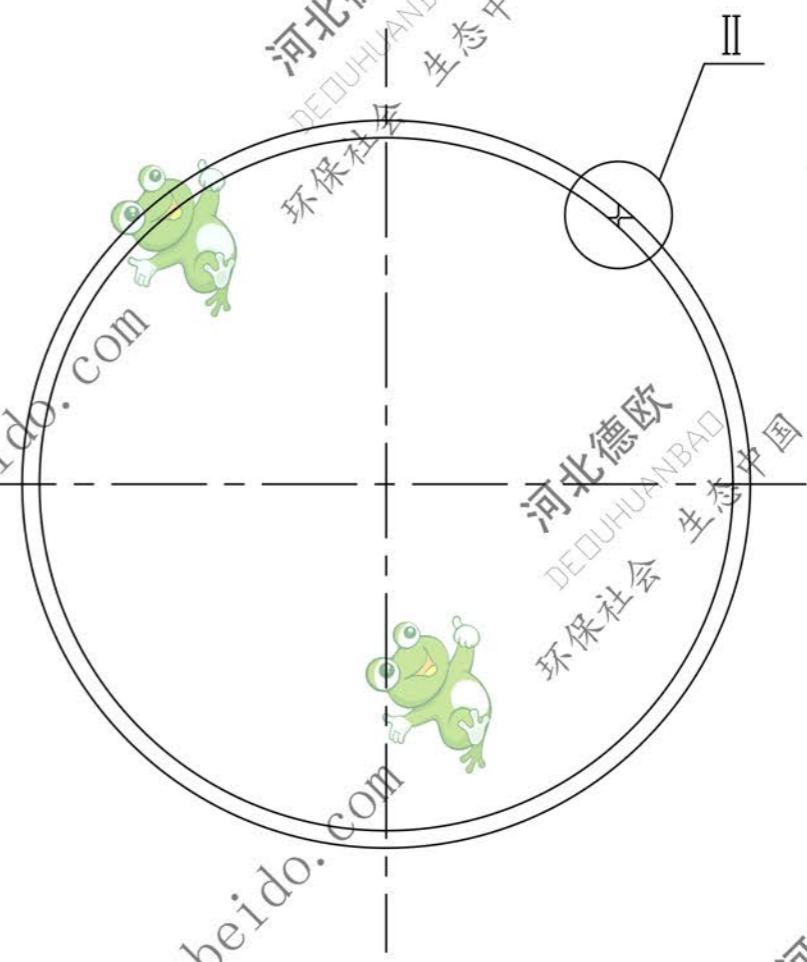
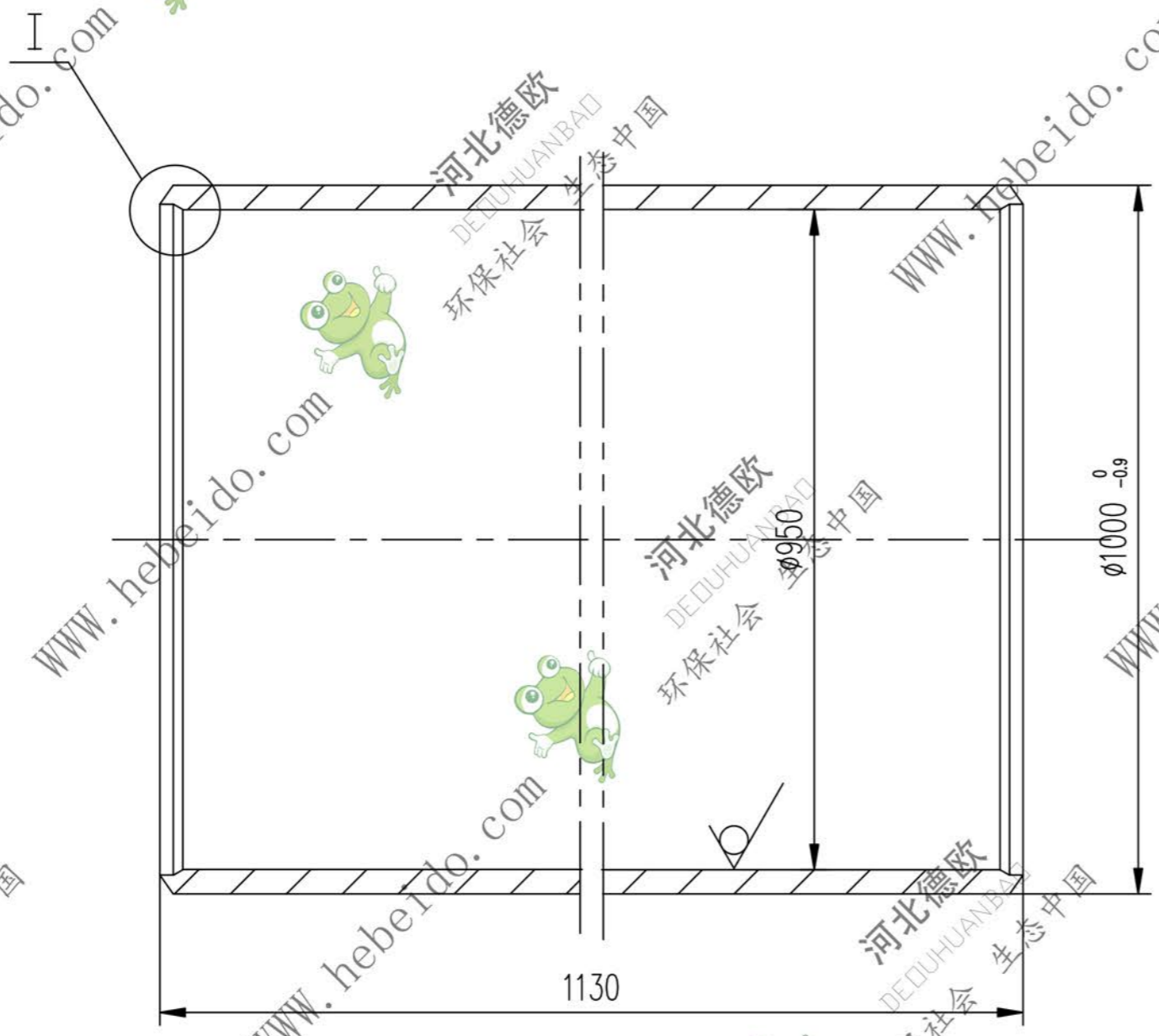


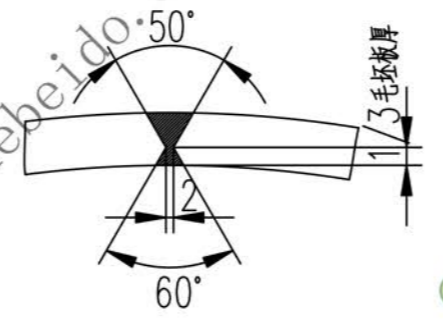
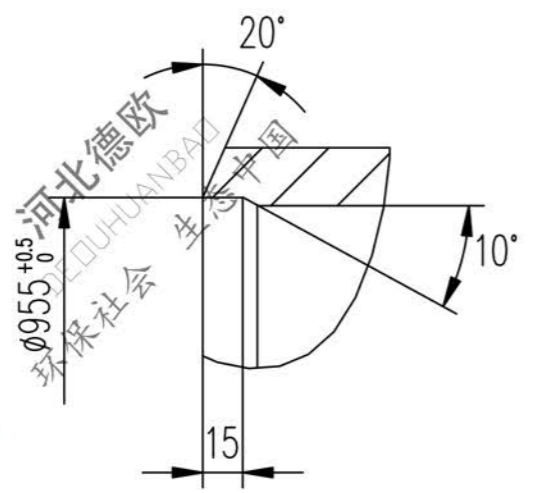
标记	文件号	修改内容	签名	日期

其余 $\frac{25}{\nabla}$



技术要求

筒皮的对接纵向焊缝应符合GB3323中的Ⅱ级要求。



图形输入	输入校对
A3	7241321
图纸文件名	

设计	李连通	工艺会审	秦海波
	校对		
	刘飞	日期	
	标准化检查		

筒皮

Q235-A

II 06A7243.2-1		
图样标记	重量 kg	比例
	679.2	
		共 页
		第 页