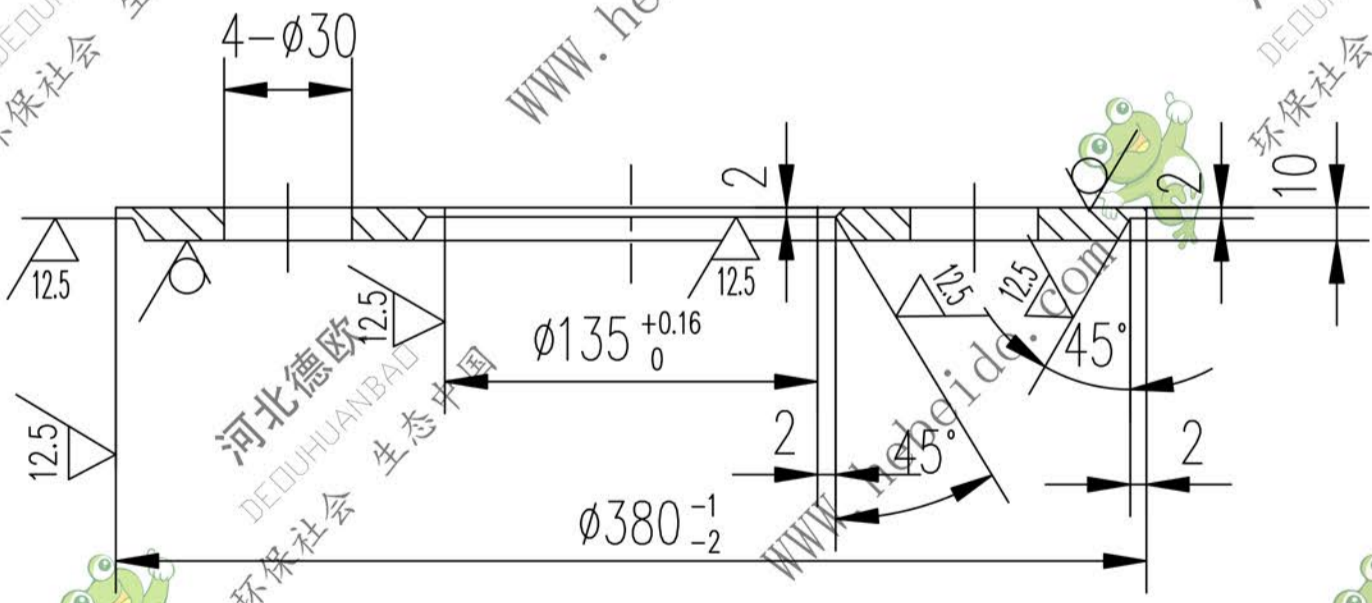
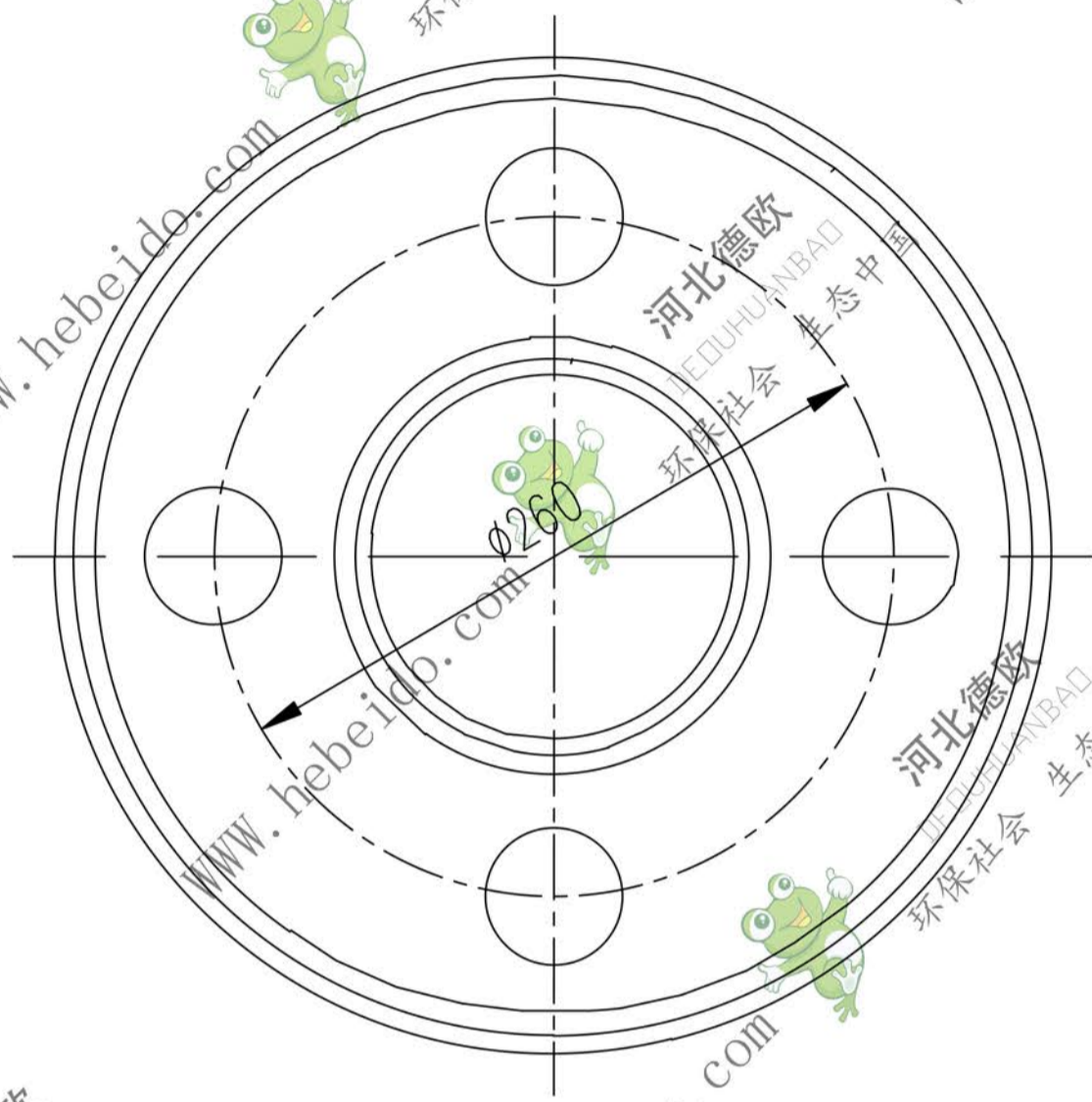


标记	文件号	修改内容	签名	日期

01B3061.2-1

其余 $\frac{25}{\nabla}$



技术要求
外圆坡口焊接后加工。

306121

图纸文件名	合同号	
设计	李连通	工艺会审
校对		批准 秦海波
A4	复核 刘飞	图形输入
	标准化检查	日期

河北德欧
DEOHUANBAO
环保社会 生态中国

幅板

Q235-A

01B3061.2-1		
图样标记	重量 kg	比例
S	7.558	
德欧环保 DEOHUANBAO 环保社会 生态中国		共 76 页 第 26 页