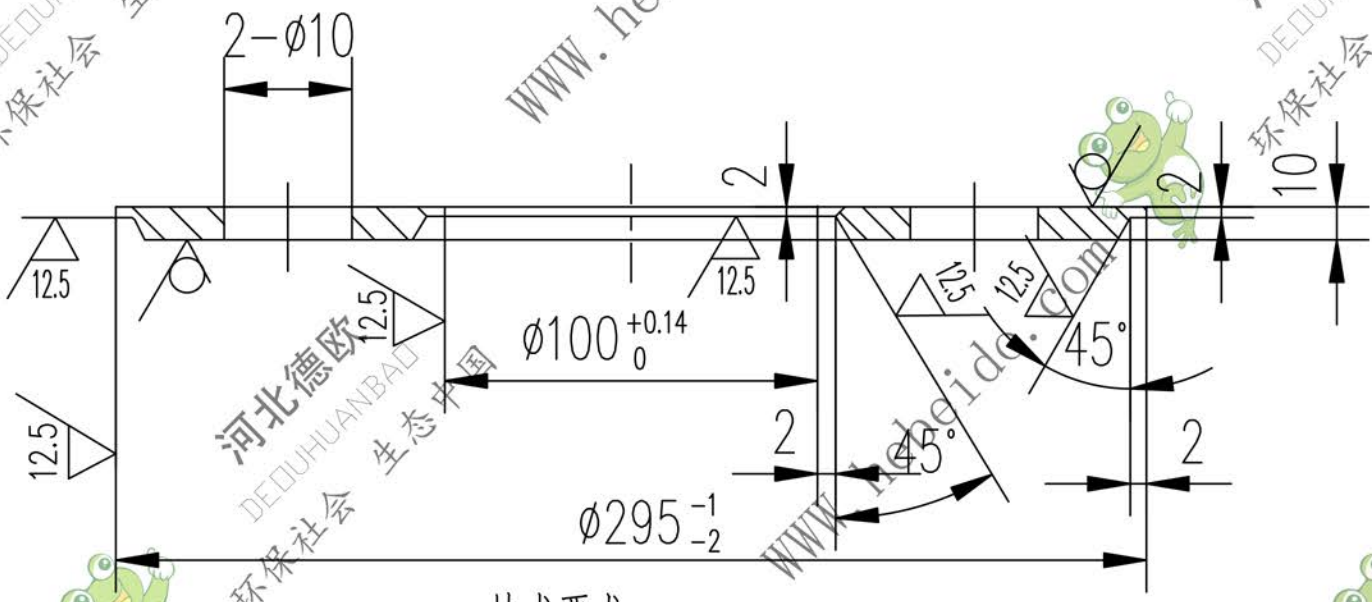
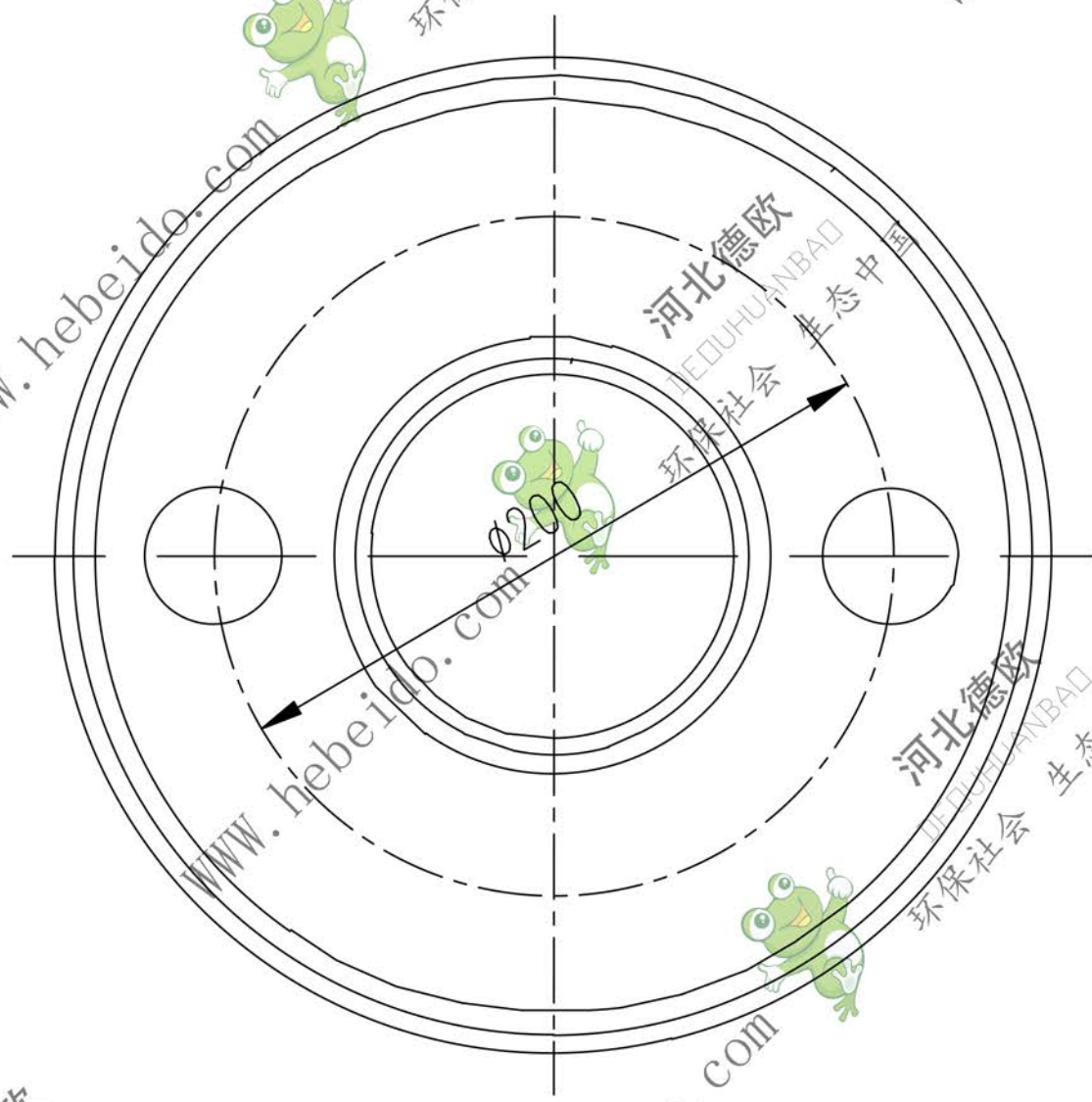


标记	文件号	修改内容	签名	日期

01B2051.2-1

其余 $\frac{25}{\nabla}$



技术要求
外圆坡口焊接后加工。

205121

图纸文件名	合同号	
设计	李连通	工艺会审
校对		批准
复核	刘飞	图形输入
标准化检查		日期

幅板

Q235-A

01B2051.2-1		
图样标记	重量 kg	比例
S	4.735	
		共 76 页
		第 13 页